



Axelent X-Tray[®] **Technical**

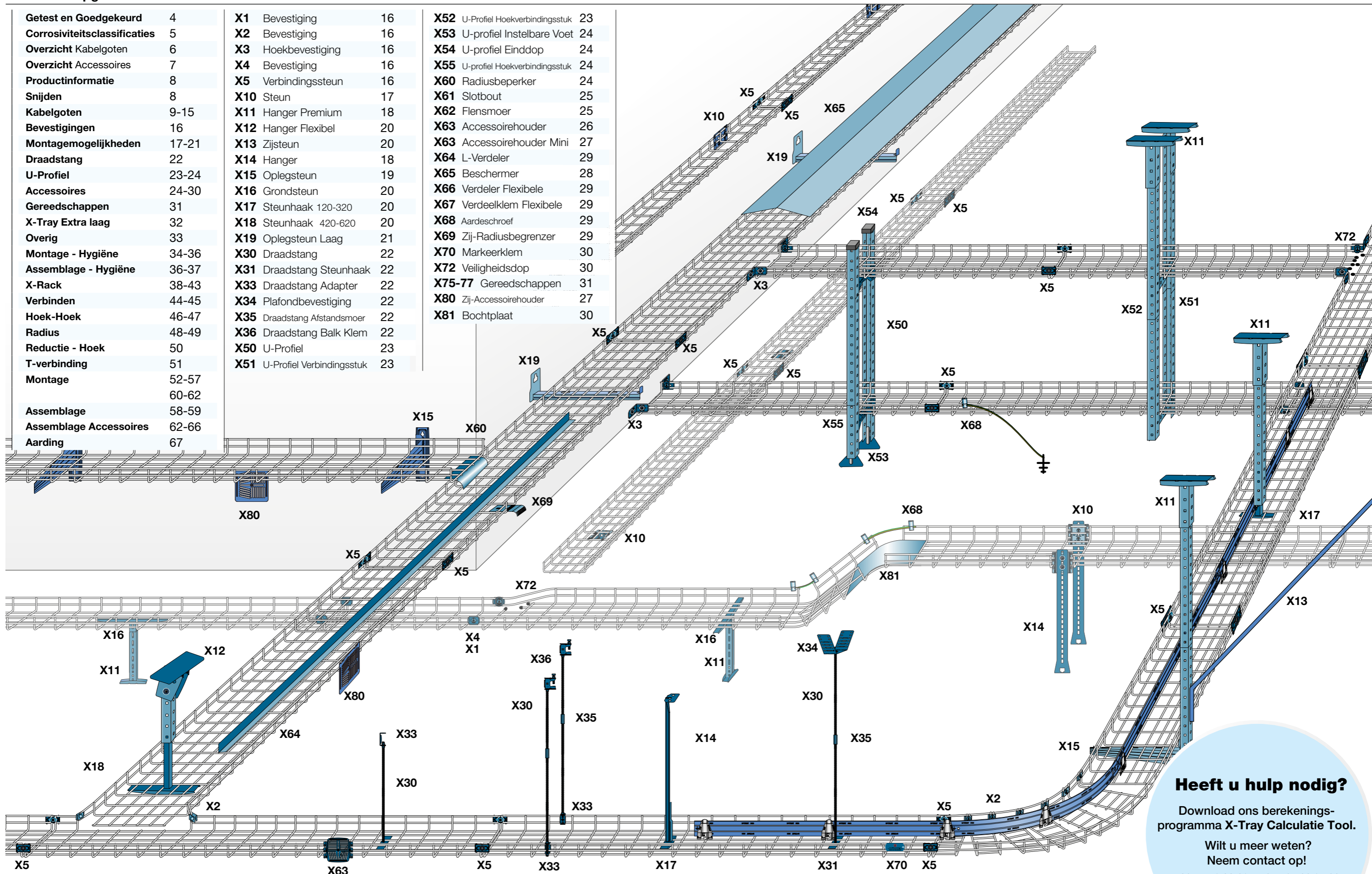
Technische informatie en Montagehandleiding

Versie
2.0
Dutch



Inhoudsopgave

Getest en Goedgekeurd	4	X1	Bevestiging	16	X52	U-Profiel Hoekverbindingsstuk	23
Corrosiviteitsclassificaties	5	X2	Bevestiging	16	X53	U-profiel Instelbare Voet	24
Overzicht Kabelgoten	6	X3	Hoekbevestiging	16	X54	U-profiel Einddop	24
Overzicht Accessoires	7	X4	Bevestiging	16	X55	U-profiel Hoekverbindingsstuk	24
Productinformatie	8	X5	Verbindingssteun	16	X60	Radiusbeperker	24
Snijden	8	X10	Steun	17	X61	Slotbout	25
Kabelgoten	9-15	X11	Hanger Premium	18	X62	Flensmoer	25
Bevestigingen	16	X12	Hanger Flexibel	20	X63	Accessoirehouder	26
Montagemogelijkheden	17-21	X13	Zijsteun	20	X63	Accessoirehouder Mini	27
Draadstang	22	X14	Hanger	18	X64	L-Verdeler	29
U-Profiel	23-24	X15	Oplegsteun	19	X65	Beschermer	28
Accessoires	24-30	X16	Grondsteun	20	X66	Verdeler Flexibele	29
Gereedschappen	31	X17	Steunhaak 120-320	20	X67	Verdeeklem Flexibele	29
X-Tray Extra laag	32	X18	Steunhaak 420-620	20	X68	Aardeschroef	29
Overig	33	X19	Oplegsteun Laag	21	X69	Zij-Radiusbegrenzer	29
Montage - Hygiëne	34-36	X30	Draadstang	22	X70	Markeerklam	30
Assemblage - Hygiëne	36-37	X31	Draadstang Steunhaak	22	X72	Veiligheidsdop	30
X-Rack	38-43	X33	Draadstang Adapter	22	X75-77	Gereedschappen	31
Verbinden	44-45	X34	Plafondbevestiging	22	X80	Zij-Accessoirehouder	27
Hoek-Hoek	46-47	X35	Draadstang Afstandsmoer	22	X81	Bochtplaat	30
Radius	48-49	X36	Draadstang Balk Klem	22			
Reductie - Hoek	50	X50	U-Profiel	23			
T-verbinding	51	X51	U-Profiel Verbindingsstuk	23			
Montage	52-57						
	60-62						
Assemblage	58-59						
Assemblage Accessoires	62-66						
Aarding	67						



Heeft u hulp nodig?

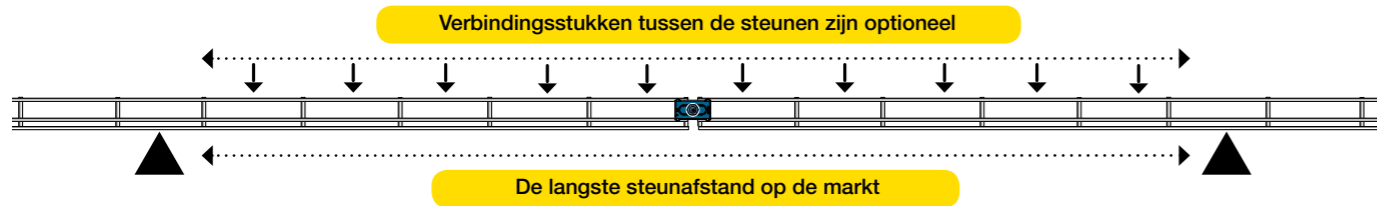
Download ons berekeningsprogramma X-Tray Calculatie Tool.

Wilt u meer weten?
Neem contact op!

+32 15 50 99 80 • +31 76 562 05 28
info@axelent.be • info@axelent.nl

Getest en goedgekeurd

X-tray voldoet aan de hoogste eisen op het gebied van kabeldraagsystemen, zoals beschreven in IEC 61537.



IEC Kabelmanagement

IEC 61537 – Kabeldraagsystemen

"Deze internationale norm specificeert de eisen en testen voor kabeldraagsystemen bedoeld voor het ondersteunen en huizen van kabels en ander elektrisch materiaal in elektriciteitsinstallaties en/of communicatiesysteeminstallaties."

De sterkte en ophanging van de draadgoten maakt installatie eenvoudig, sterk en voordelig. De afstand tussen de steunen kan worden verlengd, waardoor de hoeveelheid installatiewerk en totale kosten worden verlaagd.

- ### Tests
- Naast IEC hebben we de goten op de volgende terreinen getest en gecertificeerd:
- Materiaal
 - Lassen
 - Laden
 - Identificatie
 - EMC
 - Coaten
 - Trillingen
 - Vuur

Bezoek onze website axelent.nl om meer te lezen over de specifieke tests die staan onder "X-tray getest en goedgekeurd".

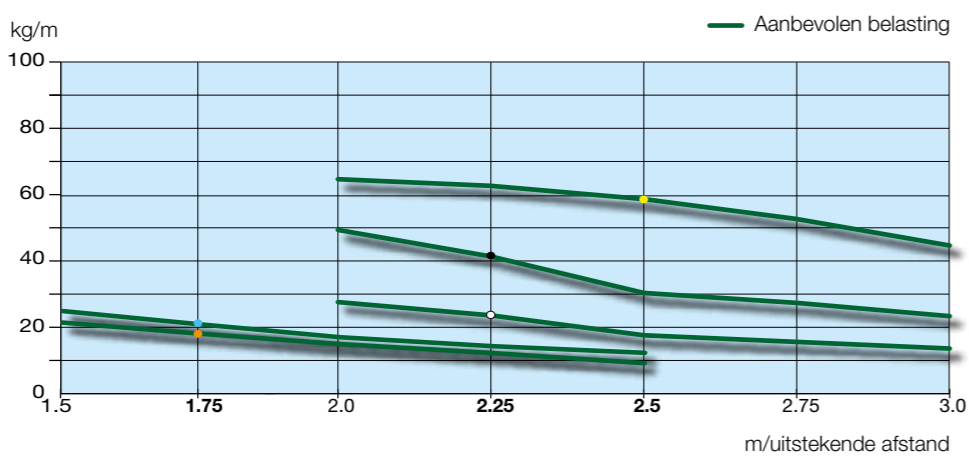


*Onze UL-certificatie verleent ons ook een NEMA-GOEDGEKURING.

Belastingsdiagram

Ons diagram toont de aanbevolen belasting volgens IEC 61537. 1,7 x deze waarden is de maximaal toelaatbare belasting volgens IEC 61537. Gelijkmatische verdeling van de belasting. Optionele plaatsing van verbindingstukken tussen de steunen.

- **X-tray® hoogte 110 mm**
59 kg/m. Aanbevolen steunafstand 2,5 m
- **X-tray® hoogte 60 mm van 5 mm draad**
41 kg/m. Aanbevolen steunafstand 2,25 m.
- **X-tray® hoogte 60 mm van 4 mm draad**
24 kg/m. Aanbevolen steunafstand 2,25 m.
- **X-tray® hoogte 30 mm van 5 mm draad**
21 kg/m. Aanbevolen steunafstand 1,75 m.
- **X-tray® hoogte 30 mm van 4 mm draad**
18 kg/m. Aanbevolen steunafstand 1,75 m.



Axelent is lid van EHEDG

Axelent is één van de 1.300 leden van EHEDG (European Hygienic Engineering and Design Group). EHEDG (opgericht in 1989) is een Europese niet-gouvernementele organisatie met als doel het bevorderen van hygiënische ontwerpen en levensmiddelen-technologie, zodat er veilige producten aan de consument worden aangeboden.

X-Tray voldoet aan alle corrosieclassificaties

Corrosiviteitsclassificaties volgens SS-EN ISO 12944-2

Corrosie-classificatie	C1	C2	C3	C4	C5	CX
Milieu corrosiviteit	Zeer laag	Laag	Matig	Hoog	Zeer hoog	Extreem
Buiten	-	Lage concentraties luchtvervuiling, buitengebieden.	Matige hoeveelheden luchtvervuiling. Stedelijke gebieden en licht industriële gebieden	Aanzienlijke hoeveelheden luchtvervuiling of matige hoeveelheden zout, industriële en kustgebieden.	Industriële gebieden met streng klimaat en hoge luchtvochtigheid. Kust- en offshore gebieden met grote hoeveelheden zout	Extreem industriële, kust- en offshore gebieden in subtropische en tropische klimaten met zout en vervuiling, speciale zones
Binnen	Verwarme gebieden met droge lucht en onbeduidende hoeveelheden verontreinigende stoffen. BV, kantoren, winkels, scholen, hotels	Niet-verwarme gebieden met wisselende temperaturen en luchtvochtigheid. Bijvoorbeeld sporthallen, opslagruimten	Gematigde vochtigheid en zekere hoeveelheid luchtvervuiling. Bijvoorbeeld, brouwerijen, zuivelfabrieken, wasserijen, verwarmde schaatsenhallen	Hoge vochtigheid en grote hoeveelheden luchtvervuiling, bijvoorbeeld, chemische industrieën, binnenzwembaden, scheepswerven oververwarme schaatsenhallen	Permanente vochtcondensatie en grote hoeveelheden luchtvervuiling	Extrem vochtigheid condensatie en extreem streng klimaat
Aanbevolen materiaal/coating	Galvanische verzinkt - Fzb		Sendzimir		Therm.verz. / zink-nikkel Fzv	
				RVS 304L	RVS 316L	

Keuze van materialen

De keuze van materiaal/coating wordt beïnvloed door verschillende factoren. Vocht en zout in de lucht hebben een grote impact en in bepaalde omgevingen kunnen er zelfs stoffen voorkomen met eigenschappen die de levensduur van de coating aanzienlijk verkorten. Hier moet uiteraard rekening mee worden gehouden. Daarom is het belangrijk om de corrosiviteit en corrosiviteitsklasse te bepalen volgens SS-EN ISO 12944-2 voor de juiste keuze van de coating.

Aanbevolen materiaal/coating is een gids voor het kiezen van een materiaal/coating met een lange levensduur die zo kostengunstig mogelijk is.

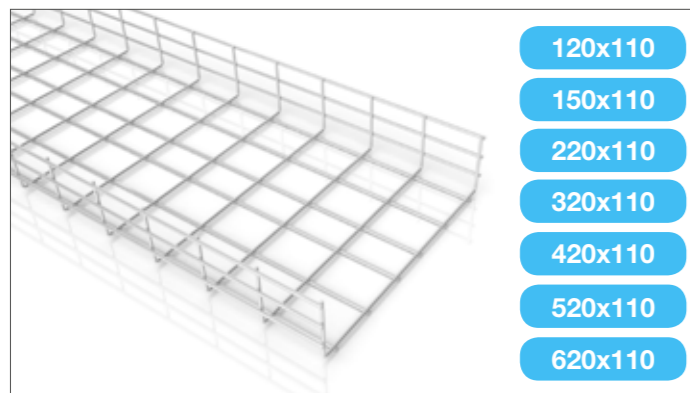
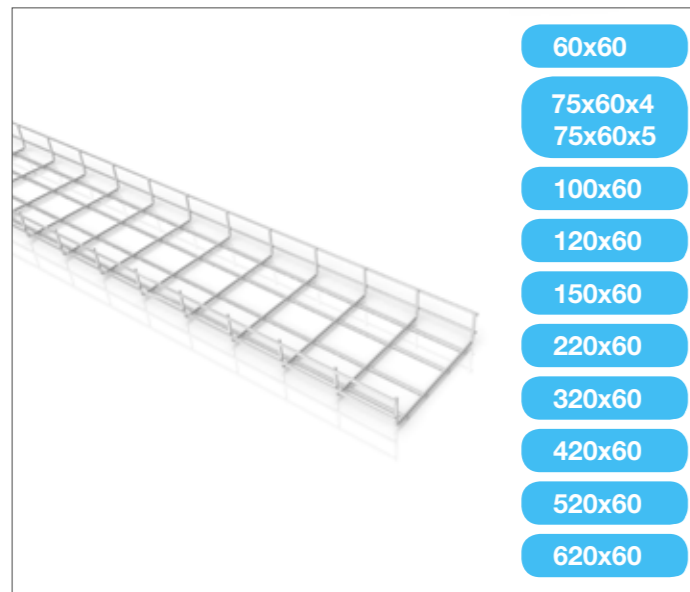
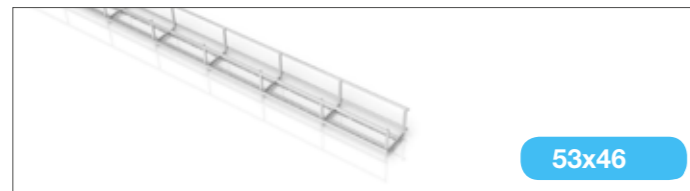
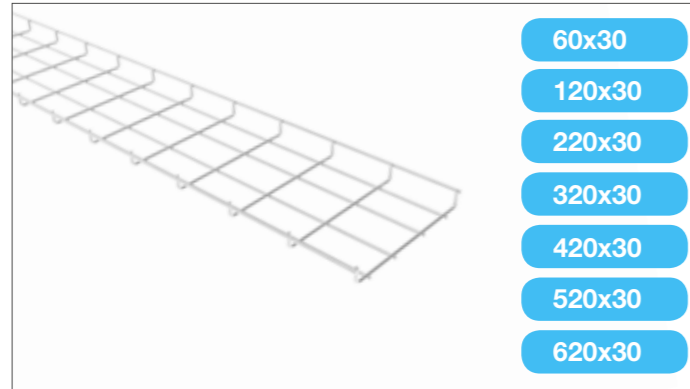
- **Verzinken**
Verzinken is het aanbrengen van een dun laagje zink dat een bescherming op basisniveau biedt.
Volgens standaard: SS-EN ISO 2081:2008, DIN 50961, DIN-EN 12329
- **Sendzimir**
Een methode voor thermisch verzinken van metaalplaat. Vaak ook gegalvaniseerd staal genoemd.
Volgens standaard: SS-EN 10327:2004
- **Thermisch verzinkt**
Dit is het aanbrengen van een dikke laag zink door het staal in een heet zinkbad te dompelen. Als er schade aan het oppervlak ontstaat, kan het zink zichzelf herstellen.
Volgens standaard: SS-EN ISO 1461:2009, DIN 50976
- **Zink/Nikkel**
Zink/nikkel is een dunne laag die 12-15% nikkel bevat en dezelfde kwaliteiten tot iets beter heeft dan warm verzinkt.

- **RVS 304L**
Gebruikt op veel accessoires waarbij kleine toleranties gehandhaafd moeten blijven, zoals bijvoorbeeld bij bouten en moeren.
Volgens standaard: SS-EN ISO 11997-1, DIN 50979
- **RVS 304L**
Materiaal is 304L, EN-no 1.4307, niet geïmpregneerd. X-tray heeft geen accessoires in 304L. In plaats daarvan zijn ze vervaardigd uit 316L.
Volgens standaard: SS 2352 / AISI 304L
- **RVS 316L**
Het materiaal is 316L, EN-no 1.4404, en wordt geïmpregneerd door het in een zuur bad te dompelen, dit geeft een oppervlak zonder verontreiniging dat gemakkelijk schoon te maken is. Geschikt voor gebruik in omgevingen met hoge eisen aan hygiëne, zoals de farmaceutische en levensmiddelenindustrie.
Volgens standaard: SS 2348 SF / AISI 316L

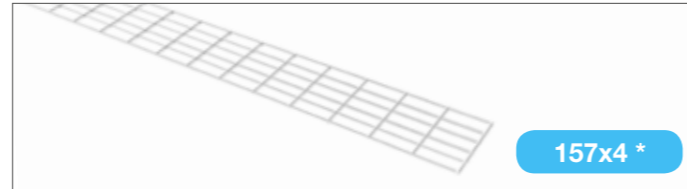
Overzicht X-tray Kabelgoten

Ons systeem is opgezet rond standaard afmetingen, maar er zijn altijd omstandigheden waar het noodzakelijk is om speciaal op maat gemaakte oplossingen te gebruiken. De standaard lengte is 2500 mm, maar alles kan worden aangepast aan uw behoeften als klant. X-tray kent geen beperkingen.

U-goten Hoogte 30 - 110 mm



Vlakke Trays

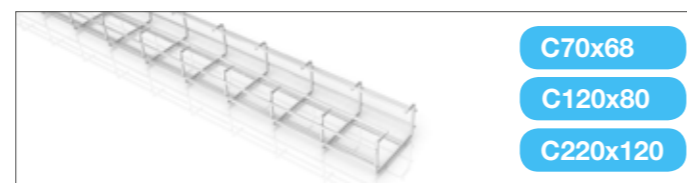


* Kan worden aangepast aan de gewenste breedte en lengte. De levertijd wordt langer.

Mini-Trays



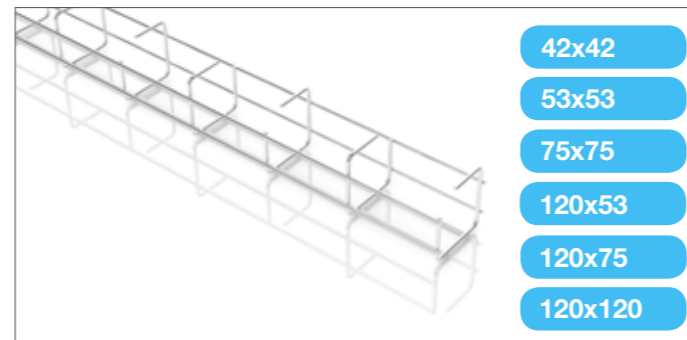
C-Trays



G-Trays



Z-Trays



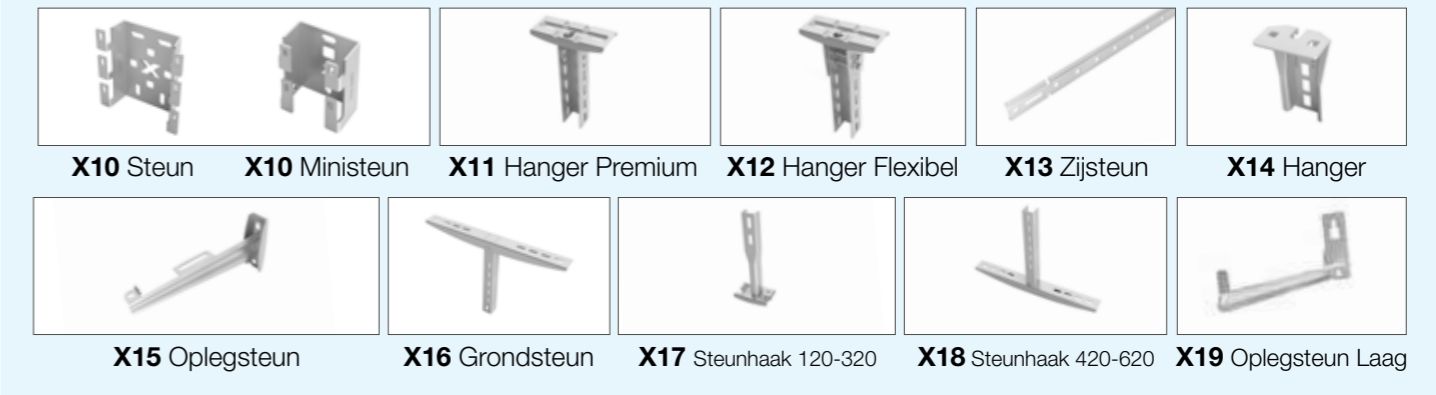
Overzicht X-Tray Accessoires

Voor de accessoires geldt modelbescherming. Onder voorbehoud van wijzigingen zonder voorafgaande kennisgeving.

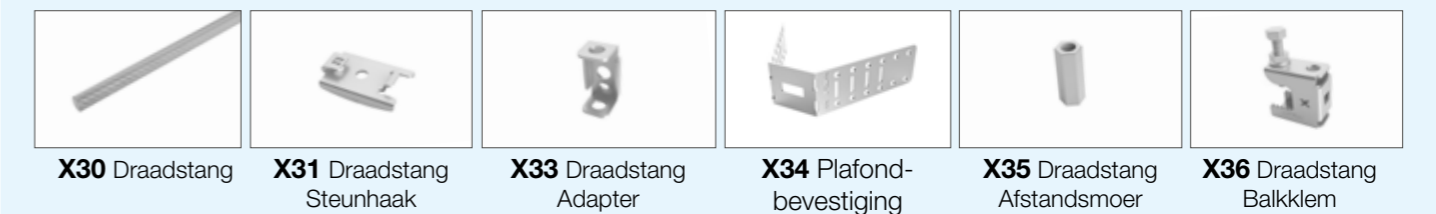
Steunen



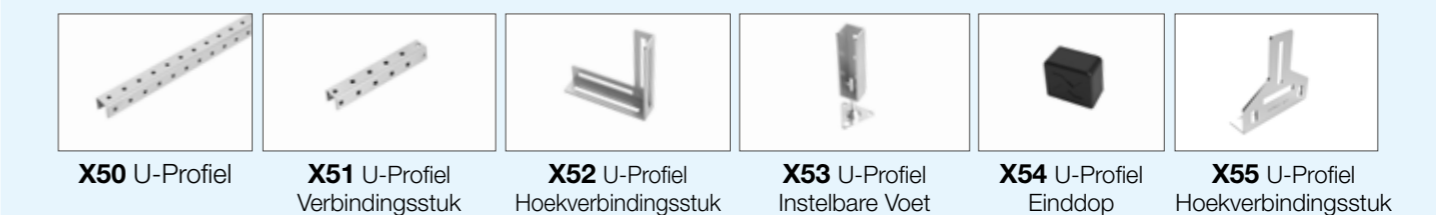
Montage



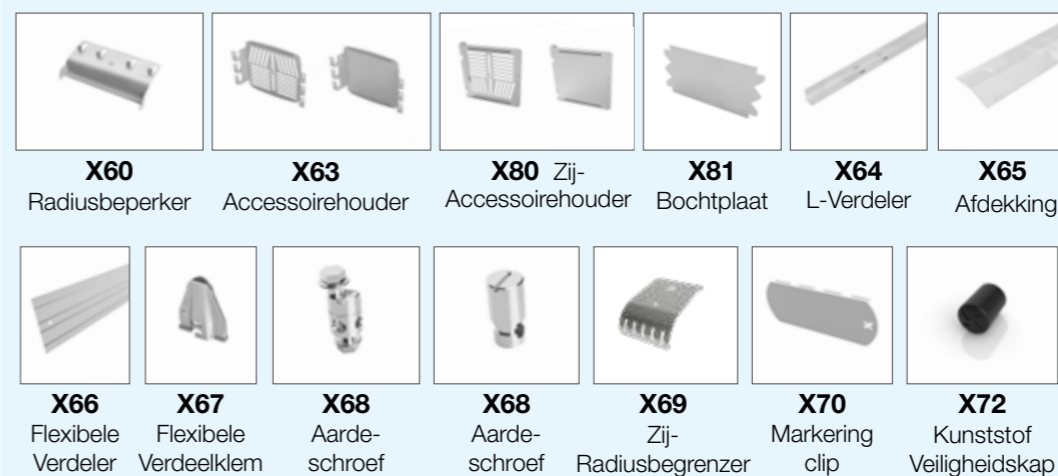
Draadstang



U-profiel



Overige accessoires



Gereedschappen



Keuze van het type draadgoot

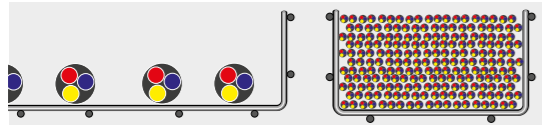
Houd rekening met het volgende bij de keuze van een kabelgoot

Milieu



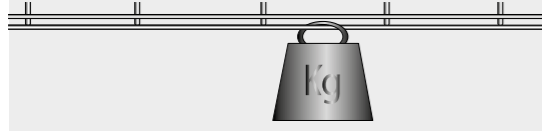
Milieueisen voor oppervlaktebehandeling en/of classificering van de installatie zijn gebaseerd op normen, gebruik, omgeving of gespecificeerde eisen.

Gewicht/volume



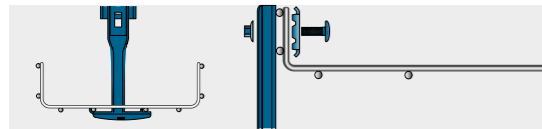
Gewicht en volume van de kabels, houd rekening met toekomstige behoeften.

Extra gewicht



Extra gewicht van puntbelastingen.

Installatie



Een compleet systeem om met weinig componenten installatie-oplossingen te maken tegen muren, aan plafonds of op vloeren.

Steunafstand



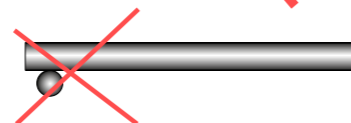
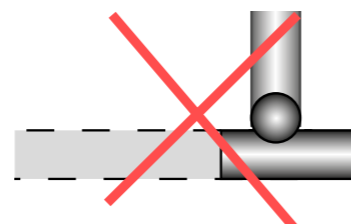
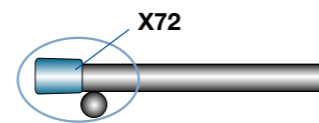
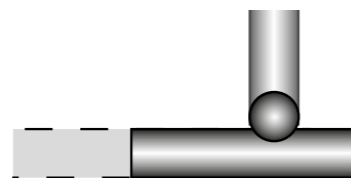
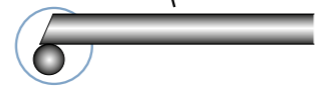
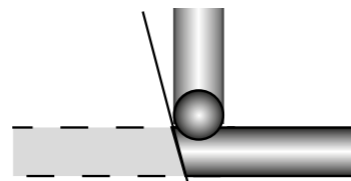
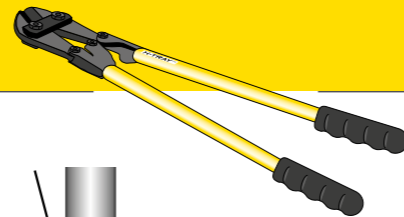
Grotere afstand tussen de steunen betekent minder werk en lagere kosten. Wij raden een afstand tussen de steunen aan van 2,25 m.

Aarding



Getest voor aarding. Zie pag. 67.

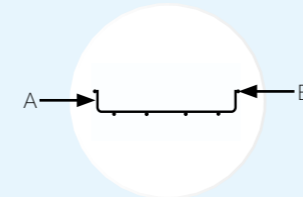
Snijden



X77 Draadsnijder

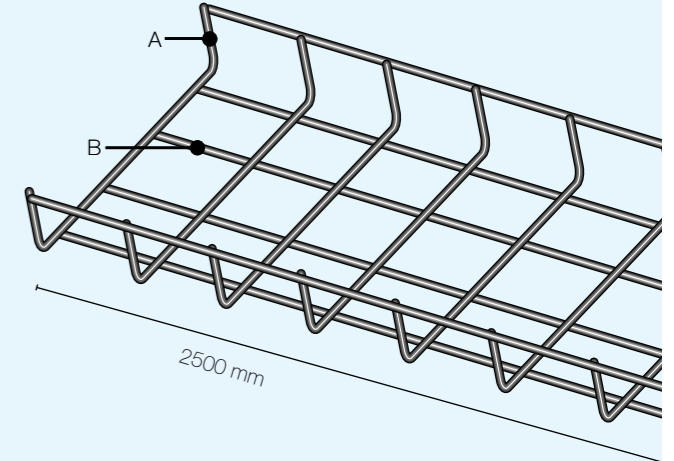
Snijdt snel en gemakkelijk zonder scherpe randen. Uniek stukje gereedschap dat we altijd op voorraad hebben.

Neem contact met ons op voor meer informatie over het testen van een demomachine.



Alle maten in mm.
Alle maten zijn genomen vanaf de buitenste randen van de kabelgoten.
Breedte x hoogte.
A & B = draaddiameter (Ø).

1 st



Kabelgoten

60x30 L=2500mm | A = Ø 4, B = Ø 4

Ontwerp	Itemnr.	E-nummer
El.verzinkt Fzb	0100	1133029
Therm.verz. Fzv	0200	1133036
RVS 316L	0300	1133043
RVS 304L	0400	1133050

198 stuks/pallet

120x30 L=2500mm | A = Ø 5, B = Ø 5

Ontwerp	Itemnr.	E-nummer
El.verzinkt Fzb	0110	1133030
Therm.verz. Fzv	0210	1133037
RVS 316L	0310	1133044
RVS 304L	0410	1133051

144 stuks/pallet

220x30 L=2500mm | A = Ø 5, B = Ø 5

Ontwerp	Itemnr.	E-nummer
El.verzinkt Fzb	0120	1133031
Therm.verz. Fzv	0220	1133038
RVS 316L	0320	1133045
RVS 304L	0420	1133052

96 stuks/pallet

320x30 L=2500mm | A = Ø 5, B = Ø 5

Ontwerp	Itemnr.	E-nummer
El.verzinkt Fzb	0130	1133032
Therm.verz. Fzv	0230	1133039
RVS 316L	0330	1133046
RVS 304L	0430	1133053

44 stuks/pallet

420x30 L=2500mm | A = Ø 5, B = Ø 6

Ontwerp	Itemnr.	E-nummer
El.verzinkt Fzb	0140	1133033
Therm.verz. Fzv	0240	1133040
RVS 316L	0340	1133047
RVS 304L	0440	1133054

42 stuks/pallet

520x30 L=2500mm | A = Ø 5, B = Ø 6

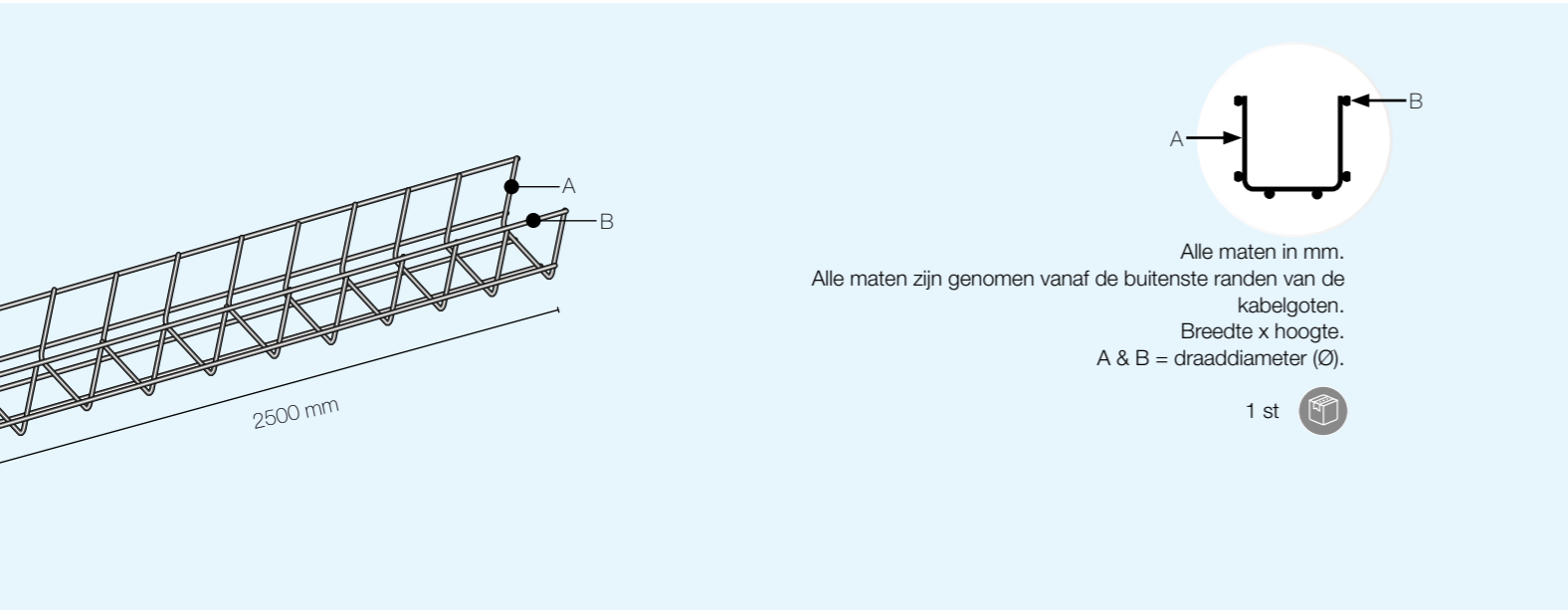
Ontwerp	Itemnr.	E-nummer
El.verzinkt Fzb	0150	1133034
Therm.verz. Fzv	0250	1133041
RVS 316L	0350	1133048
RVS 304L	0450	1133055

44 stuks/pallet

620x30 L=2500mm | A = Ø 5, B = Ø 6

Ontwerp	Itemnr.	E-nummer
El.verzinkt Fzb	0160	1133035
Therm.verz. Fzv	0260	1133042
RVS 316L	0360	1133049
RVS 304L	0460	1133056

46 stuks/pallet



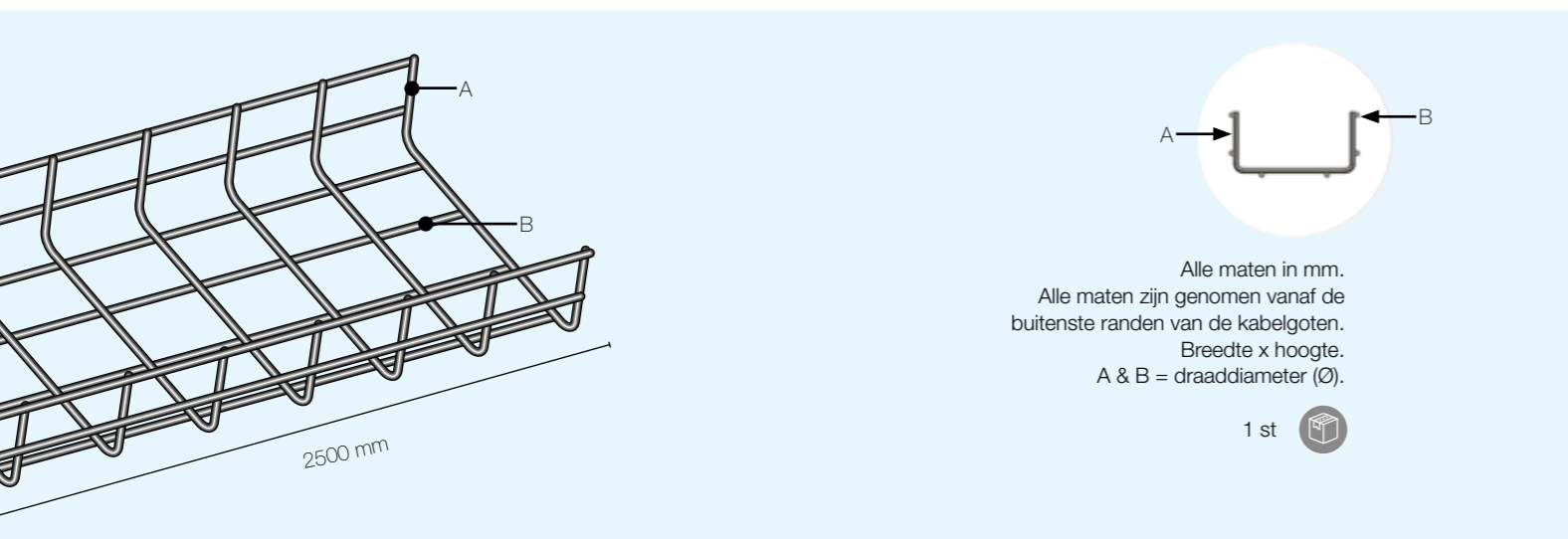
Alle maten in mm.
Alle maten zijn genomen vanaf de buitenste randen van de kabelgoten.
Breedte x hoogte.
A & B = draaddiameter (Ø).

1 st

53x46 L=2500mm | A = Ø 4, B = Ø 4

Ontwerp	Itemnr.	E-nummer
El.verzinkt Fzb	0199-053	1133111
Therm.verz. Fzv	0299-053	1133125
RVS 316L	0399-053	1133139
RVS 304L	0499-053	1133153

280 stuks/pallet



Alle maten in mm.
Alle maten zijn genomen vanaf de buitenste randen van de kabelgoten.
Breedte x hoogte.
A & B = draaddiameter (Ø).

1 st

60x60 L=2500mm | A = Ø 4, B = Ø 4

Ontwerp	Itemnr.	E-nummer
El.verzinkt Fzb	0101	1133100
Therm.verz. Fzv	0201	1133114
RVS 316L	0301	1133128
RVS 304L	0401	1133142

198 stuks/pallet

75x60 L=2500mm | A = Ø 4, B = Ø 4

Ontwerp	Itemnr.	E-nummer
El.verzinkt Fzb	0199-0754	1133112
Therm.verz. Fzv	0299-0754	1133126
RVS 316L	0399-0754	1133140
RVS 304L	0499-0754	1133154

198 stuks/pallet

75x60 L=2500mm | A = Ø 5, B = Ø 5

Ontwerp	Itemnr.	E-nummer
El.verzinkt Fzb	0199-0755	1133113
Therm.verz. Fzv	0299-0755	1133127
RVS 316L	0399-0755	1133141
RVS 304L	0499-0755	1133155

198 stuks/pallet

100x60 L=2500mm | A = Ø 5, B = Ø 5

Ontwerp	Itemnr.	E-nummer
El.verzinkt Fzb	0191-100	1133442
Therm.verz. Fzv	0291-100	1133454
RVS 316L	0391-100	1133459
RVS 304L	0491-100	1133464

168 stuks/pallet

120x60 L=2500mm | A = Ø 5, B = Ø 5

Ontwerp	Itemnr.	E-nummer
El.verzinkt Fzb	0111	1133101
Therm.verz. Fzv	0211	1133115
RVS 316L	0311	1133129
RVS 304L	0411	1133143

144 stuks/pallet

150x60 L=2500mm | A = Ø 5, B = Ø 5

Ontwerp	Itemnr.	E-nummer
El.verzinkt Fzb	0191-150	1133443
Therm.verz. Fzv	0291-150	1133455
RVS 316L	0391-150	1133460
RVS 304L	0491-150	1133465

120 stuks/pallet

220x60 L=2500mm | A = Ø 5, B = Ø 5

Ontwerp	Itemnr.	E-nummer
El.verzinkt Fzb	0121	1133103
Therm.verz. Fzv	0221	1133117
RVS 316L	0321	1133131
RVS 304L	0421	1133145

98 stuks/pallet

320x60 L=2500mm | A = Ø 5, B = Ø 5

Ontwerp	Itemnr.	E-nummer
El.verzinkt Fzb	0131	1133105
Therm.verz. Fzv	0231	1133119
RVS 316L	0331	1133133
RVS 304L	0431	1133147

72 stuks/pallet

420x60 L=2500mm | A = Ø 5, B = Ø 6

Ontwerp	Itemnr.	E-nummer
El.verzinkt Fzb	0141	1133107
Therm.verz. Fzv	0241	1133121
RVS 316L	0341	1133135
RVS 304L	0441	1133149

44 stuks/pallet

520x60 L=2500mm | A = Ø 5, B = Ø 6

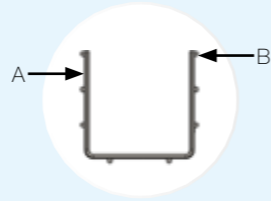
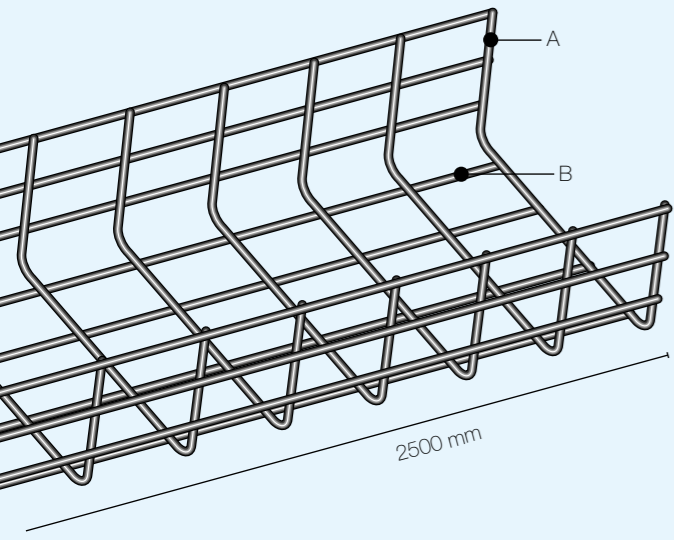
Ontwerp	Itemnr.	E-nummer
El.verzinkt Fzb	0151	1133440
Therm.verz. Fzv	0251	1133452
RVS 316L	0351	1133457
RVS 304L	0451	1133462

20 stuks/pallet

620x60 L=2500mm | A = Ø 5, B = Ø 6

Ontwerp	Itemnr.	E-nummer
El.verzinkt Fzb	0161	1133441
Therm.verz. Fzv	0261	1133453
RVS 316L	0361	1133458
RVS 304L	0461	1133463

20 stuks/pallet




Alle maten in mm.
Alle maten zijn genomen vanaf de buitenste randen van de kabelgoten.
Breedte x hoogte.
A & B = draaddiameter (Ø).

1 st 


120x110 L=2500mm | A = Ø 5, B = Ø 5

Ontwerp	Itemnr.	E-nummer
El.verzinkt Fzb	0112	1133102
Therm.verz. Fzv	0212	1133116
RVS 316L	0312	1133130
RVS 304L	0412	1133144

 84 stuks/pallet


150x110 L=2500mm | A = Ø 5, B = Ø 5

Ontwerp	Itemnr.	E-nummer
El.verzinkt Fzb	0192-150	1133444
Therm.verz. Fzv	0292-150	1133456
RVS 316L	0392-150	1133461
RVS 304L	0492-150	1133466

 76 stuks/pallet


220x110 L=2500mm | A = Ø 5, B = Ø 5

Ontwerp	Itemnr.	E-nummer
El.verzinkt Fzb	0122	1133104
Therm.verz. Fzv	0222	1133118
RVS 316L	0322	1133132
RVS 304L	0422	1133146

 48 stuks/pallet


320x110 L=2500mm | A = Ø 5, B = Ø 5

Ontwerp	Itemnr.	E-nummer
El.verzinkt Fzb	0132	1133106
Therm.verz. Fzv	0232	1133120
RVS 316L	0332	1133134
RVS 304L	0432	1133148

 36 stuks/pallet


420x110 L=2500mm | A = Ø 5, B = Ø 6

Ontwerp	Itemnr.	E-nummer
El.verzinkt Fzb	0142	1133108
Therm.verz. Fzv	0242	1133122
RVS 316L	0342	1133136
RVS 304L	0442	1133150

 24 stuks/pallet


520x110 L=2500mm | A = Ø 5, B = Ø 6

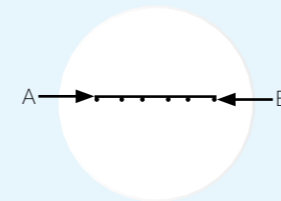
Ontwerp	Itemnr.	E-nummer
El.verzinkt Fzb	0152	1133109
Therm.verz. Fzv	0252	1133123
RVS 316L	0352	1133137
RVS 304L	0452	1133151

 12 stuks/pallet

620x110 L=2500mm | A = Ø 5, B = Ø 6

Ontwerp	Itemnr.	E-nummer
El.verzinkt Fzb	0162	1133110
Therm.verz. Fzv	0262	1133124
RVS 316L	0362	1133138
RVS 304L	0462	1133152

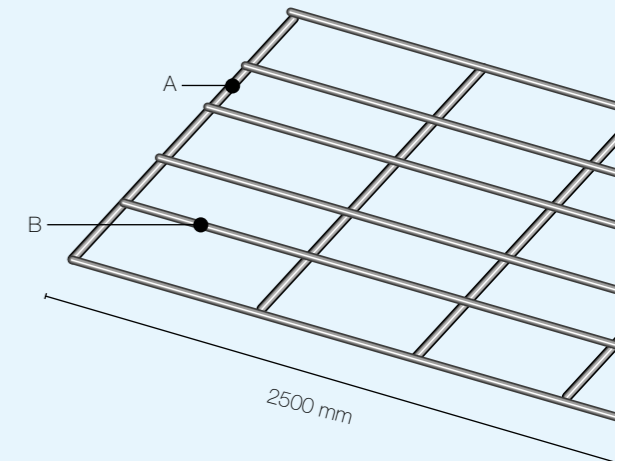
 12 stuks/pallet



Alle maten in mm.
Alle maten zijn genomen vanaf de buitenste randen van de kabelgoten.
Breedte x hoogte.
A & B = draaddiameter (Ø).

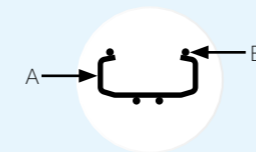
 1 st

* De breedte en de lengte, evenals de draaddikte, kunnen naar wens worden aangepast.



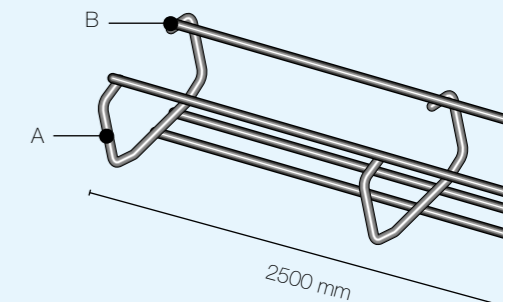
157 L=2500mm | A = Ø 4, B = Ø 4 *

Ontwerp	Itemnr.	E-nummer
El.verzinkt Fzb	1161	1132911
Therm.verz. Fzv	1261	1132912
RVS 316L	1361	1132913
RVS 304L	1461	1132914



Alle maten in mm.
Alle maten zijn genomen vanaf de buitenste randen van de kabelgoten.
Breedte x hoogte.
A & B = draaddiameter (Ø).

 1 st



30x22 L=2500mm | A = Ø 2,5, B = Ø 3

Ontwerp	Itemnr.	E-nummer
El.verzinkt Fzb	1152	1133175
Therm.verz. Fzv	1252	1133184
RVS 316L	1352	1133192
RVS 304L	1452	1133200

40x22 L=2500mm | A = Ø 2,5, B = Ø 3

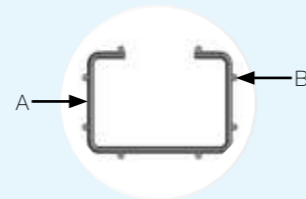
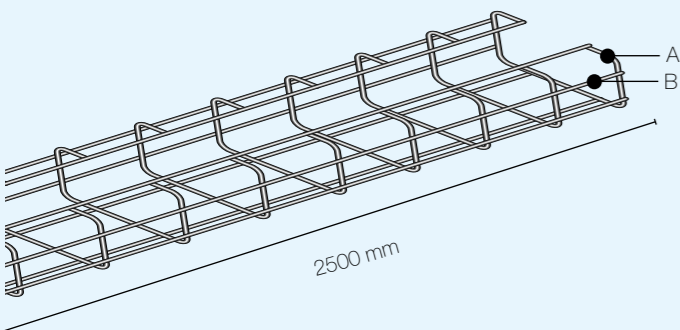
Ontwerp	Itemnr.	E-nummer
El.verzinkt Fzb	1153	1133177
Therm.verz. Fzv	1253	1133185
RVS 316L	1353	1133193
RVS 304L	1453	1133201

40x32 L=2500mm | A = Ø 2,5, B = Ø 3

Ontwerp	Itemnr.	E-nummer
El.verzinkt Fzb	1154	1133178
Therm.verz. Fzv	1254	1133186
RVS 316L	1354	1133194
RVS 304L	1454	1133202

Accessoires | Zelftappende schroef

Ontwerp	Itemnr.	E-nummer
El.verzinkt Fzb	7100-070	1132954



Alle maten in mm.
Alle maten zijn genomen vanaf de buitenste randen van de kabelgoten.
Breedte x hoogte.
A & B = draaddiameter (Ø).

1 st

70x68 L=2500mm | A = Ø 4, B = Ø 4

Ontwerp	Itemnr.	E-nummer
El.verzinkt Fzb	1110	1133170
Therm.verz. Fzv	1210	1133179
RVS 316L	1310	1133187
RVS 304L	1410	1133195

200 stuks/pallet

120x80 L=2500mm | A = Ø 5, B = Ø 5

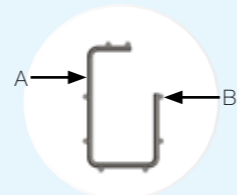
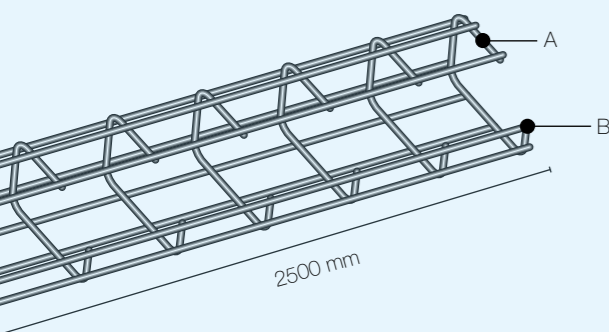
Ontwerp	Itemnr.	E-nummer
El.verzinkt Fzb	1111	1133171
Therm.verz. Fzv	1211	1133180
RVS 316L	1311	1133188
RVS 304L	1411	1133196

96 stuks/pallet

220x120 L=2500mm | A = Ø 5, B = Ø 5

Ontwerp	Itemnr.	E-nummer
El.verzinkt Fzb	1112	1133172
Therm.verz. Fzv	1212	1133181
RVS 316L	1312	1133189
RVS 304L	1412	1133197

48 stuks/pallet



Alle maten in mm.
Alle maten zijn genomen vanaf de buitenste randen van de kabelgoten.
Breedte x hoogte.
A & B = draaddiameter (Ø).

1 st

60x100 L=2500mm | A = Ø 4, B = Ø 4

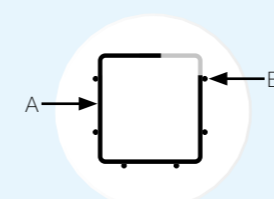
Ontwerp	Itemnr.	E-nummer
El.verzinkt Fzb	1121	1133173
Therm.verz. Fzv	1221	1133182
RVS 316L	1321	1133190
RVS 304L	1421	1133198

196 stuks/pallet

120x150 L=2500mm | A = Ø 5, B = Ø 5

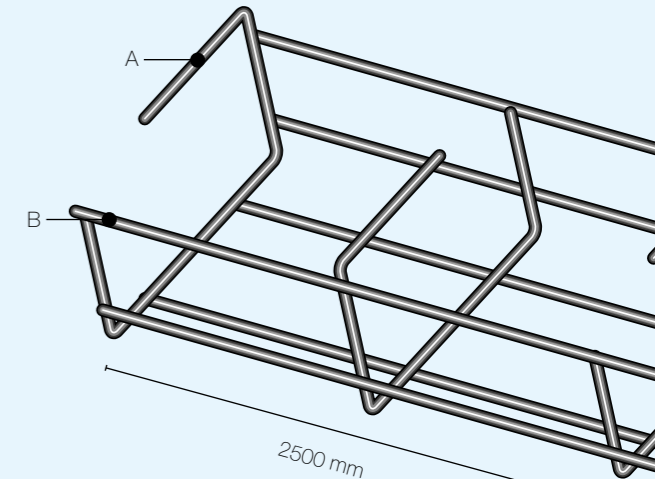
Ontwerp	Itemnr.	E-nummer
El.verzinkt Fzb	1122	1133174
Therm.verz. Fzv	1222	1133183
RVS 316L	1322	1133191
RVS 304L	1422	1133199

72 stuks/pallet



Alle maten in mm.
Alle maten zijn genomen vanaf de buitenste randen van de kabelgoten.
Breedte x hoogte.
A & B = draaddiameter (Ø).

1 st



42x42 L=2500mm | A = Ø 4, B = Ø 4

Ontwerp	Itemnr.	E-nummer
El.verzinkt Fzb	1140	1133057
RVS 316L	1340	1133058
RVS 304L	1440	1133059

144 stuks/pallet

120x53 L=2500mm | A = Ø 4, B = Ø 4

Ontwerp	Itemnr.	E-nummer
El.verzinkt Fzb	1143	1133066
RVS 316L	1343	1133067
RVS 304L	1443	1133068

72 stuks/pallet

53x53 L=2500mm | A = Ø 4, B = Ø 4

Ontwerp	Itemnr.	E-nummer
El.verzinkt Fzb	1141	1133060
RVS 316L	1341	1133061
RVS 304L	1441	1133062

140 stuks/pallet

120x75 L=2500mm | A = Ø 5, B = Ø 5

Ontwerp	Itemnr.	E-nummer
El.verzinkt Fzb	1144	1133069
RVS 316L	1344	1133070
RVS 304L	1444	1133071

72 stuks/pallet

75x75 L=2500mm | A = Ø 4, B = Ø 4

Ontwerp	Itemnr.	E-nummer
El.verzinkt Fzb	1142	1133063
RVS 316L	1342	1133064
RVS 304L	1442	1133065

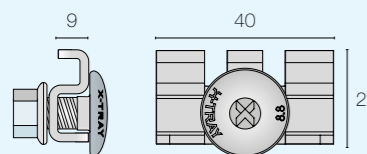
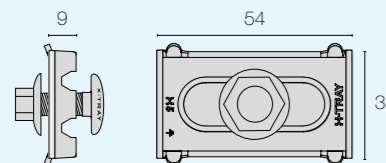
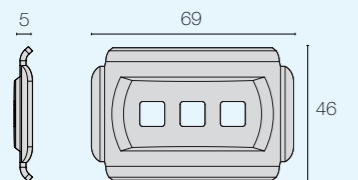
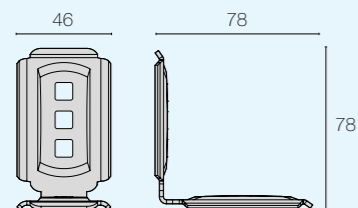
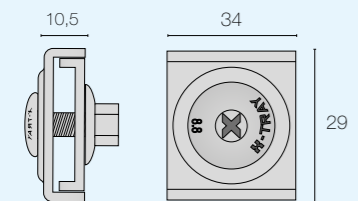
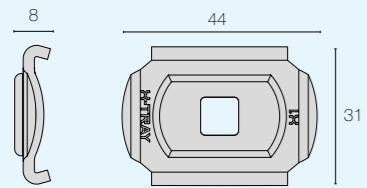
100 stuks/pallet

120x120 L=2500mm | A = Ø 5, B = Ø 5

Ontwerp	Itemnr.	E-nummer
El.verzinkt Fzb	1145	1133072
RVS 316L	1345	1133073
RVS 304L	1445	1133074

42 stuks/pallet

STEUNEN



Alle maten zijn in mm.
Zie pag. 3 voor meer informatie over coatings.

Alle accessoires worden per eenheid verkocht, ook leverbaar per zak of doos.
(Tenzij anders vermeld)

X1 Bevestiging (pag. 46-47, 50-56, 60-62)

Ontwerp	Itemnr.	E-nummer	Zak	Doos
El.verzinkt Fzb	2101	1133211	40	320
Zink/Nikkel	2201	1133263		
RVS 316L	2301	1133317		

X2 Bevestiging, incl. bouten & moeren (pag. 48-51)

Ontwerp	Itemnr.	E-nummer	Zak	Doos
El.verzinkt Fzb	2102	1133212	40	160
Zink/Nikkel	2202	1133264		
RVS 316L	2302	1133318		

X3 Hoekverbindingsstuk (pag. 47, 51-52)

Ontwerp	Itemnr.	E-nummer	Zak	Doos
El.verzinkt Fzb	2103	1133213	10	60
Zink/nikkel	2203	1133265		
RVS 316L	2303	1133319		

(Voor T-splitsingen en steunen)

X4 Bevestiging (pag. 46, 50, 52, 55, 61)

Ontwerp	Itemnr.	E-nummer	Zak	Doos
El.verzinkt Fzb	2104	1133214	40	160
Zink/nikkel	2204	1133266		
RVS 316L	2304	1133320		

X5 Verbindingsstuk, 20 stuks incl. bouten & moeren (pag. 44-45)

Ontwerp	Itemnr.	E-nummer	Zak	Doos
El.verzinkt Fzb	2105	1133215	1	8
Zink/nikkel	2205	1133267		
RVS 316L	2305	1133321		

Gebruikt voor X-Tray U-goten met 60 & 110 mm randen, ook C, G & Z (met uitzondering van 42x42)

X5 Verbindingsstuk mini, 20 stuks incl. bouten & moeren (p. 44-45)

Ontwerp	Itemnr.	E-nummer	Zak	Doos
El.verzinkt Fzb	2105-2	1133026	1	8
Zink/nikkel	2205-2	1133027		
RVS 316L	2305-2	1133028		

Gebruikt voor X-Tray U-goten met 30 mm lage randen, ook Z (met uitzondering van 42x42)

X61 & X62 bouten en moeren voor alle accessoires, zie pag. 25

Alle maten zijn in mm.
Zie pag. 3 voor meer informatie over coatings.

Alle accessoires worden per eenheid verkocht, ook leverbaar per zak of doos.
(Tenzij anders vermeld)

X10 Steun voor wand- en hangermontage M8 expansiebout voor muren en X61 & X62 M8 bout en moer voor hangers.

X10 Steun (pag. 53)

Ontwerp	Itemnr.	E-nummer	Zak	Doos
El.verzinkt Fzb	2110-1	1133216	12	60
Therm.verz. Fzv	2210-1	1133268		
RVS 316L	2310-1	1133322		

(Voor kabelgoten van 4 en 5 mm draad.)

X10 Ministeun (pag. 53)

Ontwerp	Itemnr.	E-nummer	Zak	Doos
El.verzinkt Fzb	2110-2	1133217	12	60
Therm.verz. Fzv	2210-2	1133269		
RVS 316L	2310-2	1133323		

(Voor kabelgoten van 4 mm draad.)

X10 Steun 50 (pag. 53)

Ontwerp	Itemnr.	E-nummer	Zak	Doos
El.verzinkt Fzb	2110-3	1133588	12	60
Therm.verz. Fzv	2210-3	1133589		
RVS 316L	2310-3	1133590		

(Voor kabelgoten van 4 en 5 mm draad.)

X10 Ministeun 50 (pag. 53)

Ontwerp	Itemnr.	E-nummer	Zak	Doos
El.verzinkt Fzb	2110-4	1133591	12	60
Therm.verz. Fzv	2210-4	1133592		
RVS 316L	2310-4	1133593		

(Voor kabelgoten van 4 mm draad.)

X10 Steun 100 (pag. 53)

Ontwerp	Itemnr.	E-nummer	Zak	Doos
El.verzinkt Fzb	2110-5	1133594	12	60
Therm.verz. Fzv	2210-5	1133595		
RVS 316L	2310-5	1133596		

(Voor kabelgoten van 4 en 5 mm draad.)

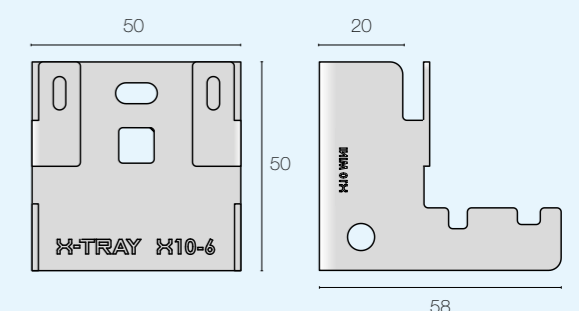
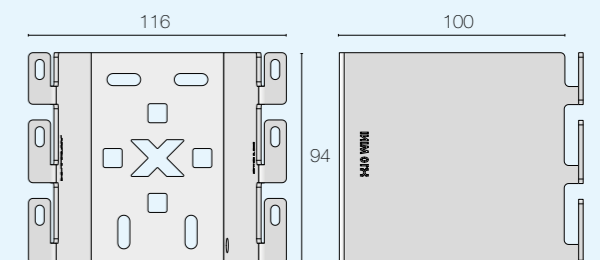
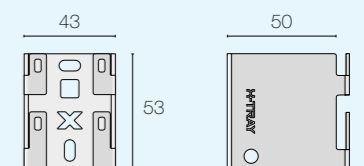
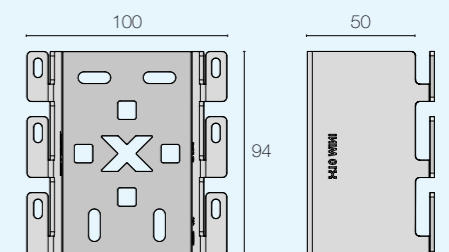
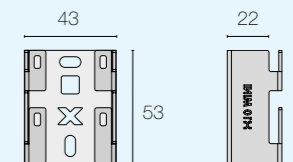
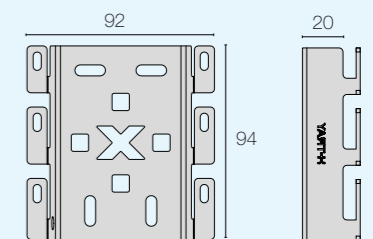
X10 Steun Lage Kant (pag. 53)

Ontwerp	Itemnr.	E-nummer	Zak	Doos
El.verzinkt Fzb	2110-6	1133597	12	60
Therm.verz. Fzv	2210-6	1133598		
RVS 316L	2310-6	1133599		

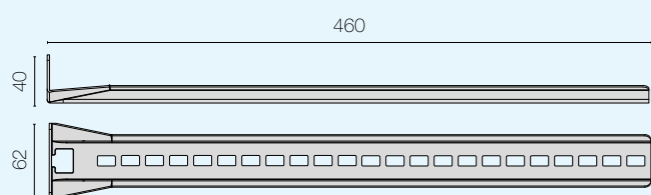
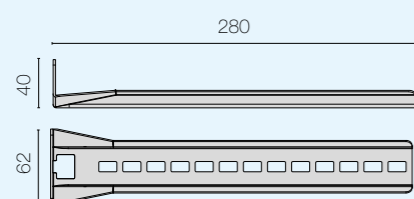
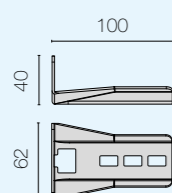
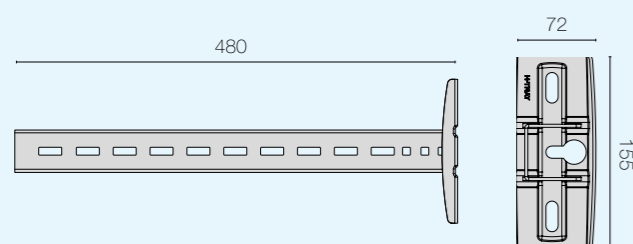
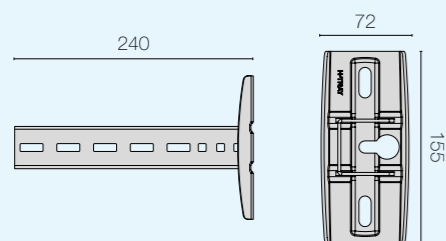
Voor kabelgoten met 30 mm lage rand - 60 & 120 breed.

X61 & X62 bouten en moeren voor alle accessoires, zie pag. 25

MONTAGE



MONTAGE



Alle maten zijn in mm.
Zie pag. 3 voor meer informatie over coatings.

Alle accessoires worden per eenheid verkocht, ook leverbaar per zak of doos. (Tenzij anders vermeld)

X11 Hanger Premium 240 (pag. 56-57, 59-61)

Ontwerp	Itemnr.	E-nummer	Doos
El.verzinkt Fzb	2111-240	1133218	8
Zink/nikkel	2211-240	1133270	
RVS 316L	2311-240	1133324	

For zwaardere installaties. Gemonteerd met M8/M10 bout. Als verlenging, gebruik X50 U-profiel. Komt met aanpassing, X12 zie pag. 20.

X11 Hanger Premium 480 (pag. 56-57, 59-61)

Ontwerp	Itemnr.	E-nummer	Doos
El.verzinkt Fzb	2111-480	1133219	8
Zink/nikkel	2211-480	1133271	
RVS 316L	2311-480	1133325	

For zwaardere installaties. Gemonteerd met M8/M10 bout. Als verlenging, gebruik X50 U-profiel. Komt met aanpassing, X12 zie pag. 20.

X14 Hanger 100 (pag. 54-56)

Ontwerp	Itemnr.	E-nummer	Doos
El.verzinkt Fzb	2114-100	1133223	16
Therm.verz. Fzv	2214-100	1133275	
RVS 316L	2314-100	1133329	

Hanger voor lichtere installaties.

X14 Hanger 280 (pag. 54-56)

Ontwerp	Itemnr.	E-nummer	Doos
El.verzinkt Fzb	2114-280	1133224	16
Therm.verz. Fzv	2214-280	1133276	
RVS 316L	2314-280	1133330	

Hanger voor lichtere installaties.

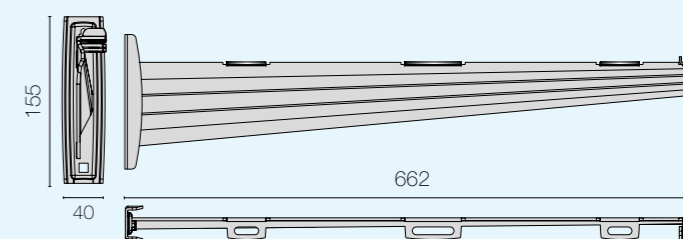
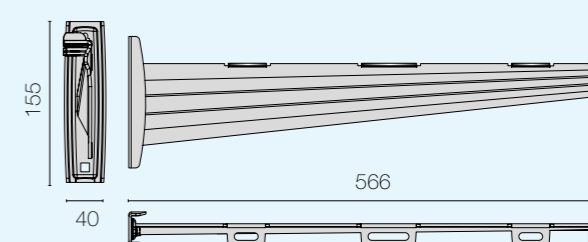
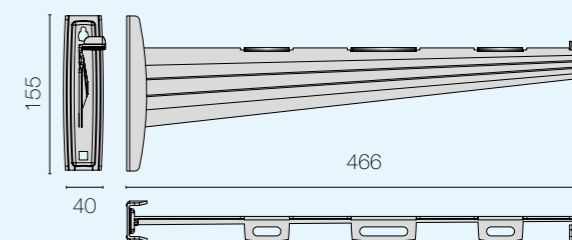
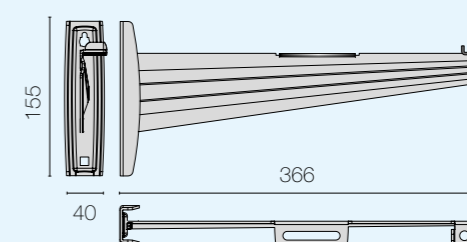
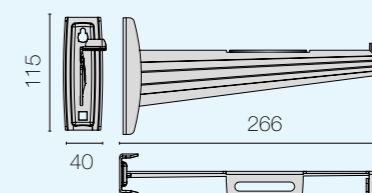
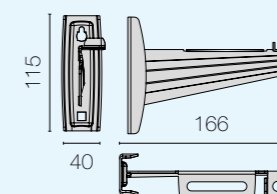
X14 Hanger 460 (pag. 54-56)

Ontwerp	Itemnr.	E-nummer	Doos
El.verzinkt Fzb	2114-460	1133225	16
Therm.verz. Fzv	2214-460	1133277	
RVS 316L	2314-460	1133331	

Hanger voor lichtere installaties.

X61 & X62 bouten en moeren voor alle accessoires, zie pag. 25

MONTAGE



Alle maten zijn in mm.
Zie pag. 3 voor meer informatie over coatings.

Alle accessoires worden per eenheid verkocht, ook leverbaar per zak of doos. (Tenzij anders vermeld)

Oplegsteun voor wand- en hangermontage M8/M10 expansiebout voor muren en X61 & X62 M8 bout en moer voor hangers.

X15 Oplegsteun 60-120 (pag. 52, 54, 56-57)

Ontwerp	Itemnr.	E-nummer	Doos
El.verzinkt Fzb	2115-120	1133226	10
Therm.verz. Fzv	2215-120	1133278	
RVS 316L	2315-120	1133332	

X15 Oplegsteun 220 (pag. 52, 54, 56-57)

Ontwerp	Itemnr.	E-nummer	Doos
El.verzinkt Fzb	2115-220	1133227	10
Therm.verz. Fzv	2215-220	1133279	
RVS 316L	2315-220	1133333	

X15 Oplegsteun 320 (pag. 52, 54, 56-57)

Ontwerp	Itemnr.	E-nummer	Doos
El.verzinkt Fzb	2115-320	1133228	10
Therm.verz. Fzv	2215-320	1133280	
RVS 316L	2315-320	1133334	

X15 Oplegsteun 420 (pag. 52, 54, 56-57)

Ontwerp	Itemnr.	E-nummer	Doos
El.verzinkt Fzb	2115-420	1133229	10
Therm.verz. Fzv	2215-420	1133281	
RVS 316L	2315-420	1133335	

X15 Oplegsteun 520 (pag. 52, 54, 56-57)

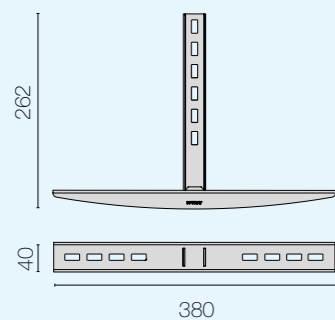
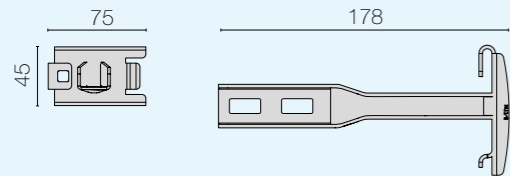
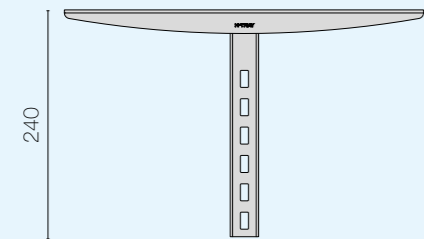
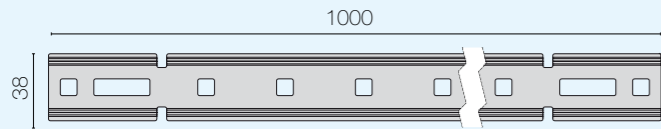
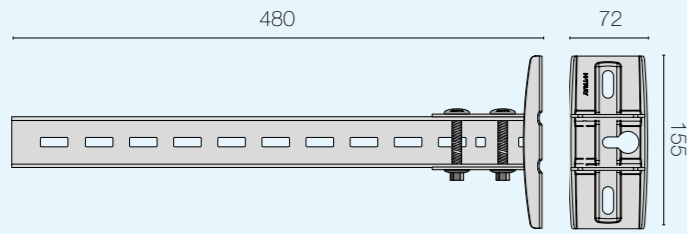
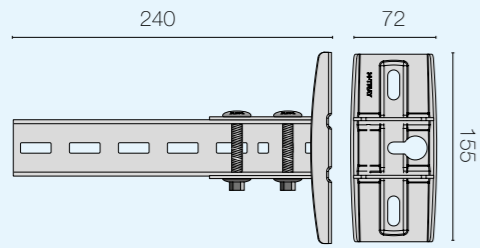
Ontwerp	Itemnr.	E-nummer	Doos
El.verzinkt Fzb	2115-520	1133230	6
Therm.verz. Fzv	2215-520	1133282	
RVS 316L	2315-520	1133336	

X15 Oplegsteun 620 (pag. 52, 54, 56-57)

Ontwerp	Itemnr.	E-nummer	Doos
El.verzinkt Fzb	2115-620	1133231	6
Therm.verz. Fzv	2215-620	1133283	
RVS 316L	2315-620	1133337	

X61 & X62 bouten en moeren voor alle accessoires, zie pag. 25

MONTAGE



Alle maten zijn in mm.
Zie pag. 3 voor meer informatie over coatings.

Alle accessoires worden per eenheid verkocht,
ook leverbaar per zak of doos. (Tenzij anders vermeld)

X12 Hanger Flexibel 240 (pag. 59-60)

Ontwerp	Itemnr.	E-nummer	Doos
El.verzinkt Fzb	2112-240	1133220	4
Zink/nikkel	2212-240	1133272	
RVS 316L	2312-240	1133326	

Instelbare plafondbevestiging 45°. Gemonteerd met M8/M10 bout.
Als uitbreiding, gebruik X50 U-profiel.

X12 Hanger Flexibel 480 (pag. 59-60)

Ontwerp	Itemnr.	E-nummer	Doos
El.verzinkt Fzb	2112-480	1133221	4
Zink/nikkel	2212-480	1133273	
RVS 316L	2312-480	1133327	

Instelbare plafondbevestiging 45°. Gemonteerd met M8/M10 bout.
Als uitbreiding, gebruik X50 U-profiel.

X13 Zijsteun (pag. 59)

Ontwerp	Itemnr.	E-nummer	Doos
El.verzinkt Fzb	2113	1133222	8
Therm.verz. Fzv	2213	1133274	
RVS 316L	2313	1133328	

Verhoogt de stabiliteit van de hanger.

X16 Grondsteun (pag. 60-61)

Ontwerp	Itemnr.	E-nummer	Doos
El.verzinkt Fzb	2116	1133232	8
Therm.verz. Fzv	2216	1133284	
RVS 316L	2316	1133338	

X17 Steunhaak 120-320 (pag. 54, 56-57, 60)

Ontwerp	Itemnr.	E-nummer	Zak	Doos
El.verzinkt Fzb	2117	1133233	8	16
Therm.galv. Fzv	2217	1133285		
RVS 316L	2317	1133339		

Steunhaak voor X-Tray 120-320 mm.

X18 Steunhaak 420-620 (Page 54, 56-57, 59-60)

Ontwerp	Itemnr.	E-nummer	Doos
El.verzinkt Fzb	2118	1133234	8
Therm.verz. Fzv	2218	1133286	
RVS 316L	2318	1133340	

Steunhaak voor X-Tray 420-620 mm.

X61 & X62 bouten en moeren voor alle accessoires, zie pag. 25

Alle maten zijn in mm.
.Zie pag. 3 voor meer informatie over coatings.

Alle accessoires worden per eenheid verkocht,
ook leverbaar per zak of doos. (Tenzij anders vermeld)

Voor lichtgewicht installaties. Bij zwaardere installaties moeten de
oplegsteunen dichter bij elkaar worden geplaatst of moet er een X15
Oplegsteun gebruikt worden.

X15 Lage Oplegsteun 60-120 (pag. 53)

Ontwerp	Itemnr.	E-nummer	Doos
El.verzinkt Fzb	2119-120	1133099	10
Therm.verz. Fzv	2219-120	1133379	
RVS 316L	2319-120	1133380	

Maximum belasting 50 kg.

X19 Lage Oplegsteun 220 (pag. 53)

Ontwerp	Itemnr.	E-nummer	Doos
El.verzinkt Fzb	2119-220	1133545	10
Therm.verz. Fzv	2219-220	1133546	
RVS 316L	2319-220	1133547	

Maximum belasting 50 kg.

X19 Lage Oplegsteun 320 (pag. 53)

Ontwerp	Itemnr.	E-nummer	Doos
El.verzinkt Fzb	2119-320	1133548	10
Therm.verz. Fzv	2219-320	1133549	
RVS 316L	2319-320	1133550	

Maximum belasting 40 kg.

X19 Lage Oplegsteun 420 (pag. 53)

Ontwerp	Itemnr.	E-nummer	Doos
El.verzinkt Fzb	2119-420	1133551	10
Therm.verz. Fzv	2219-420	1133552	
RVS 316L	2319-420	1133553	

Maximum belasting 35 kg.

X19 Lage Oplegsteun 520 (pag. 53)

Ontwerp	Itemnr.	E-nummer	Doos
El.verzinkt Fzb	2119-520	1133554	6
Therm.verz. Fzv	2219-520	1133555	
RVS 316L	2319-520	1133556	

Maximum belasting 30 kg.

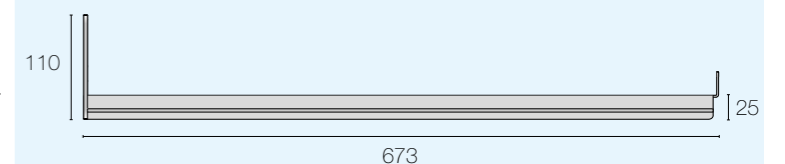
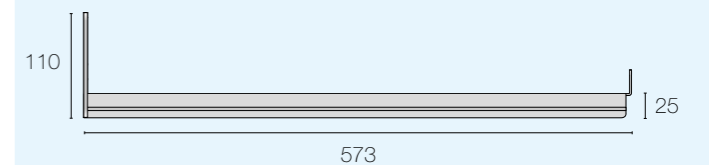
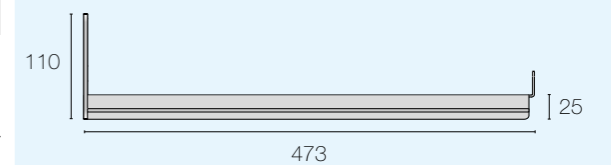
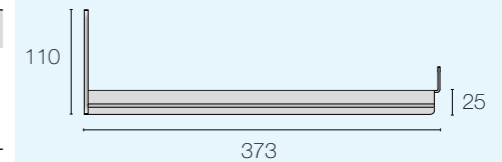
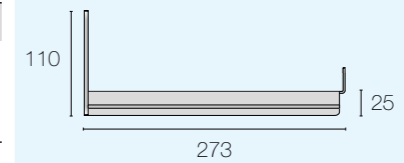
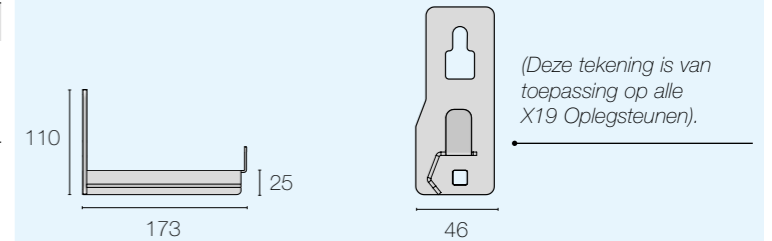
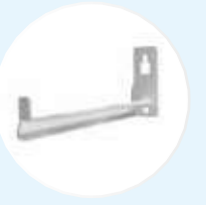
X19 Lage Oplegsteun 620 (pag. 53)

Ontwerp	Itemnr.	E-nummer	Doos
El.verzinkt Fzb	2119-620	1133557	6
Therm.verz. Fzv	2219-620	1133558	
RVS 316L	2319-620	1133559	

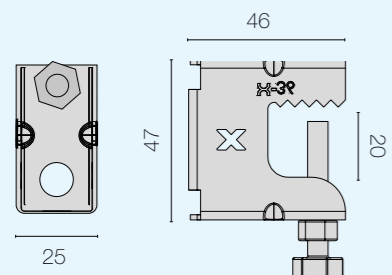
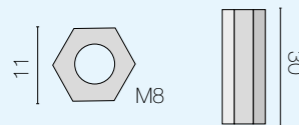
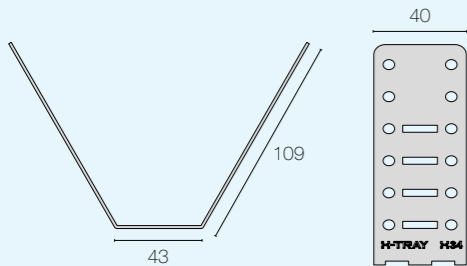
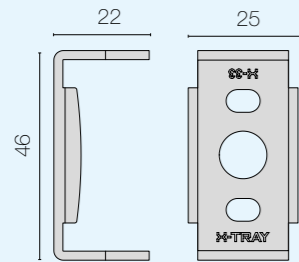
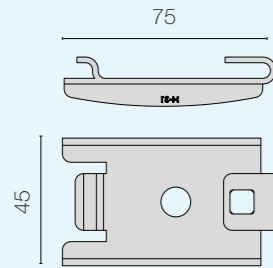
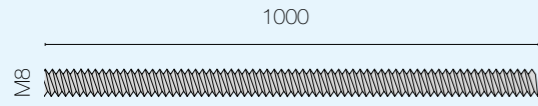
Maximum belasting 30 kg.

X61 & X62 bouten en moeren voor alle accessoires, zie pag. 25

MONTAGE



DRAADSTANG



Alle maten zijn in mm.
Zie pag. 3 voor meer informatie over coatings.

Alle maten zijn in mm.
.Zie pag. 3 voor meer informatie over coatings.

Alle accessoires worden per eenheid verkocht,
ook leverbaar per zak of doos. (Tenzij anders vermeld)

Alle accessoires worden per eenheid verkocht,
ook leverbaar per zak of doos. (Tenzij anders vermeld)

X30 Draadstang M8x1000 (pag. 57, 61-62)

Ontwerp	Itemnr.	E-nummer	Doos
El.verzinkt Fzb	2130	1133235	10
Zink/nikkel	2230	1133287	
RVS 316L	2330	1133341	

Voor andere lengtes, neem contact met ons op.

X31 Draadstang Steunhaak (pag. 61)

Ontwerp	Itemnr.	E-nummer	Zak	Doos
El.verzinkt Fzb	2131	1133236	10	60
Zink/nikkel	2231	1133288		
RVS 316L	2331	1133342		

Voor X-Tray 120-220 mm.

X33 Draadstang Adapter (pag. 61)

Ontwerp	Itemnr.	E-nummer	Zak	Doos
El.verzinkt Fzb	2133	1133237	10	100
Zink/nikkel	2233	1133289		
RVS 316L	2333	1133343		

Voor de installatie van een draadstang.

X34 Plafondbevestiging (pag. 62)

Ontwerp	Itemnr.	E-nummer	Doos
Sendzimir	2234	1132928	60

Kan aan de hoek van het plafond aangepast worden.

X35 Draadstang Afstandsmoer, set van 10 stuks (pag. 62)

Ontwerp	Itemnr.	E-nummer	Zak	Doos
El.verzinkt Fzb	2133	1133237	10	100
Zink/nikkel	2233	1133289		
RVS 316L	2333	1133343		

Gebruikt om draadstangen te verlengen.

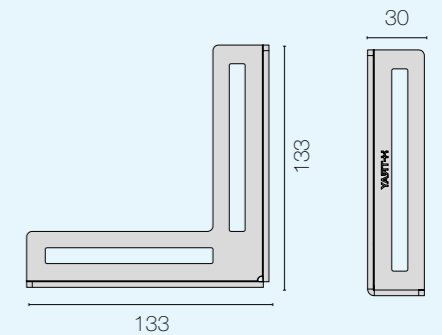
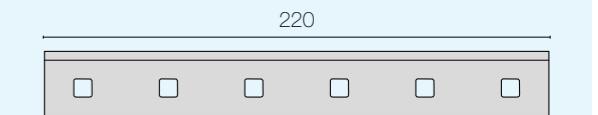
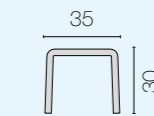
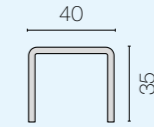
X36 Balkklem (pag. 62)

Ontwerp	Itemnr.	E-nummer	Zak	Doos
Zink/nikkel	2236	1133291	10	40

Voor installatie van een draadstang of ophangen van kabelgoten.

X61 & X62 bouten en moeren voor alle accessoires, zie pag. 25

U-PROFIEL



X50 U-Profiel 400-3000 mm (pag. 57-61)

Ontwerp	Itemnr.	E-nummer	Lengte:
El.verzinkt Fzb	2150-400	1133239	400
Zink/nikkel	2250-400	1133292	400
RVS 316L	2350-400	1133345	400
El.verzinkt Fzb	2150-520	1133240	520
El.verzinkt Fzb	2150-600	1133241	600
Zink/nikkel	2250-600	1133293	600
RVS 316L	2350-600	1133346	600
El.verzinkt Fzb	2150-720	1133242	720
El.verzinkt Fzb	2150-800	1133243	800
Zink/nikkel	2250-800	1133294	800
RVS 316L	2350-800	1133347	800
El.verzinkt Fzb	2150-920	1133244	920
El.verzinkt Fzb	2150-1000	1133245	1000
Zink/nikkel	2250-1000	1133295	1000
RVS 316L	2350-1000	1133348	1000
El.verzinkt Fzb	2150-1920	1133246	1920*
El.verzinkt Fzb	2150-2120	1133247	2120*
El.verzinkt Fzb	2150-2480	1133248	2480*
El.verzinkt Fzb	2150-3000	1133249	3000*

* 72 stuks/pallet

Gebruikt als uitbreiding op X11/X12 Hangers. Of apart om structuren te bouwen. Ook gebruikt om X-Rack te bouwen.

X51 U-profiel Verbindingsstuk (pag. 58)

Ontwerp	Itemnr.	E-nummer	Zak	Doos
El.verzinkt Fzb	2151	1133250	8	16
Zink/nikkel	2251	1133296		
RVS 316L	2351	1133349		

Gebruikt om U-profielen met schroefdraad te verlengen.

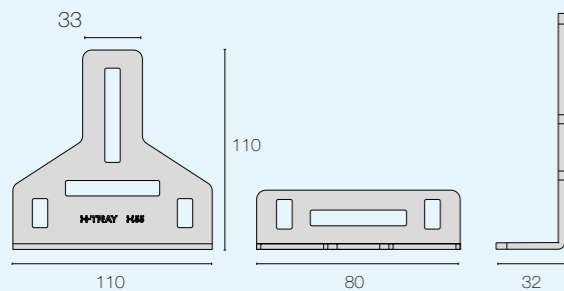
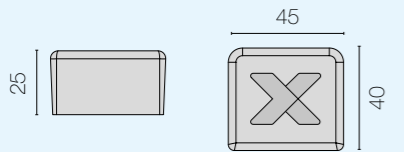
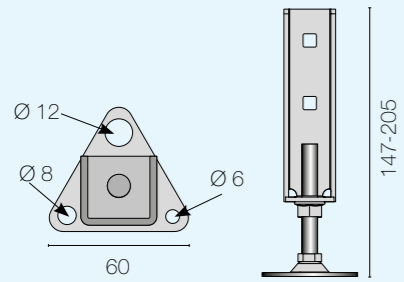
X52 U-profiel Hoekverbindingsstuk (pag. 58-59)

Ontwerp	Itemnr.	E-nummer	Zak	Doos
El.verzinkt Fzb	2152	1133251	8	32
Zink/nikkel	2252	1133297		
RVS 316L	2352	1133350		

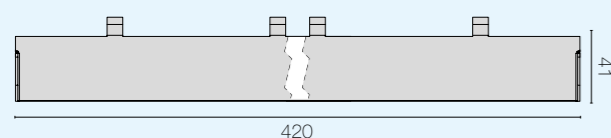
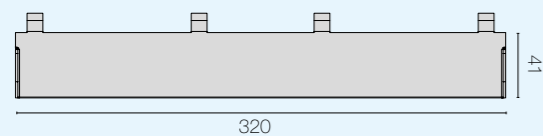
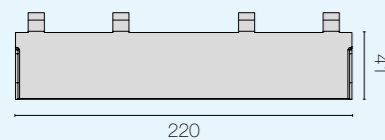
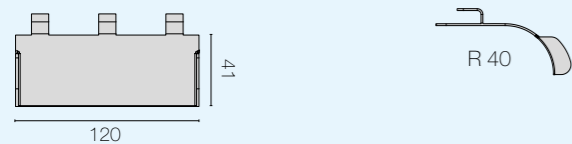
Gebruikt om U-profielen te installeren.

X61 & X62 bouten en moeren voor alle accessoires, zie pag. 25

U-PROFIEL



ACCESSOIRES



Alle maten zijn in mm.
Zie pag. 3 voor meer informatie over coatings.

Alle maten zijn in mm.
Zie pag. 3 voor meer informatie over coatings.

Alle accessoires worden per eenheid verkocht, ook leverbaar per zak of doos. *(Tenzij anders vermeld)*

Alle accessoires worden per eenheid verkocht, ook leverbaar per zak of doos. *(Tenzij anders vermeld)*

X53 U-profiel Instelbare Voet (pag. 59)

Ontwerp	Itemnr.	E-nummer	Zak	Doos
El.verzinkt Fzb	2153	1133252	8	16
Zink/nikkel	2253	1133298		

De instelbare voet wordt gebruikt om het hoogteverschil op oneffen vloeren te compenseren.

X54 U-Profiel Einddop

Ontwerp	Itemnr.	E-nummer	Zak	Doos
Zwart kunststof	2554	1133369	10	80

Beveiliging uiteinden U-profiel.

X55 U-Profiel Hoekverbindingsstuk (pag. 59)

Ontwerp	Itemnr.	E-nummer	Doos
El.verzinkt Fzb	2155	1132916	30
Zink/nikkel	2255	1132917	
RVS 316L	2355	1132918	

Gebruikt om U-profielen te installeren.

X61 & X62 bouten en moeren voor alle accessoires, zie pag. 25

X60 Radiusbeperker 120 (pag. 64)

Ontwerp	Itemnr.	E-nummer	Doos
El.verzinkt Fzb	2160-120	1133253	8

Vermindert de buigradius voor gevoelige kabels. Kan worden gecombineerd voor grotere breedte.

X60 Radiusbeperker 220 (pag. 64)

Ontwerp	Itemnr.	E-nummer	Doos
El.verzinkt Fzb	2160-220	1133254	8

Vermindert de buigradius voor gevoelige kabels. Kan worden gecombineerd voor grotere breedte.

X60 Radiusbeperker 320 (pag. 64)

Ontwerp	Itemnr.	E-nummer	Doos
El.verzinkt Fzb	2160-320	1133255	8

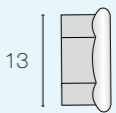
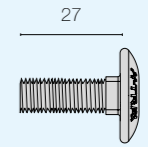
Vermindert de buigradius voor gevoelige kabels. Kan worden gecombineerd voor grotere breedte.

X60 Radiusbeperker 420 (pag. 64)

Ontwerp	Itemnr.	E-nummer	Doos
El.verzinkt Fzb	2160-420	1133256	8

Vermindert de buigradius voor gevoelige kabels. Kan worden gecombineerd voor grotere breedte.

ACCESSOIRES



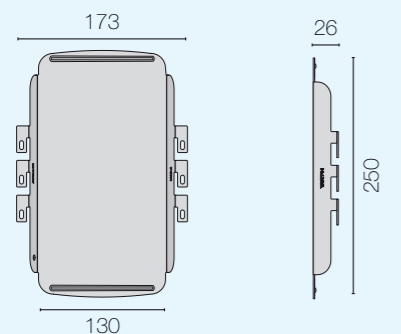
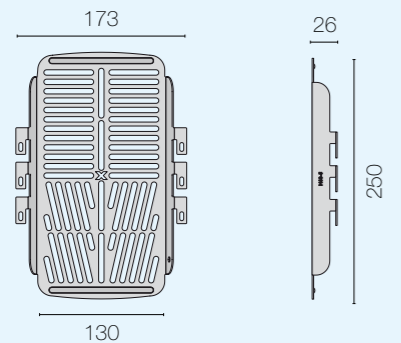
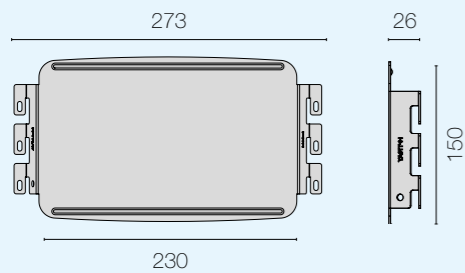
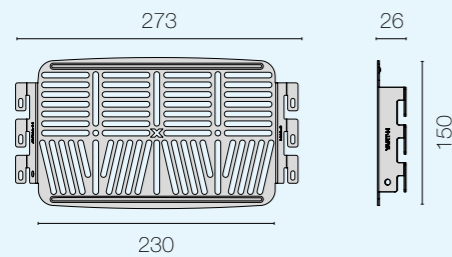
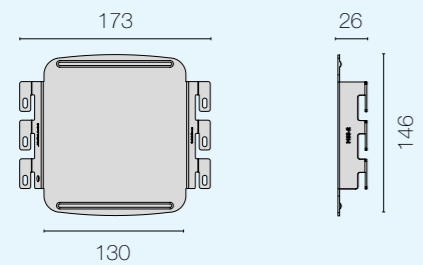
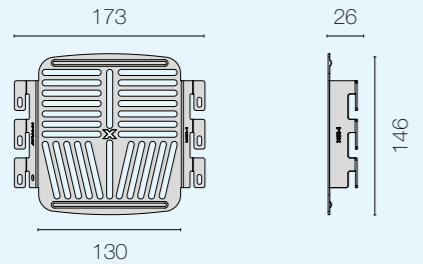
X61 Slotbout M8x27, 40 stuks (pag. 44-47, 50-62)

Ontwerp	Itemnr.	E-nummer	Zak	Doos
El.verzinkt Fzb	2161	1133257	1	10
Zink/nikkel	2261	1133299		
RVS 316L	2361	1133351		

X62 Afstandsmoer M8, 40 stuks (pag. 44-47, 50-62)

Ontwerp	Itemnr.	E-nummer	Zak	Doos
El.verzinkt Fzb	2162	1133258	1	10
Zink/nikkel	2262	1133300		
RVS 316L	2362	1133352		

ACCESSOIRES



Alle maten zijn in mm.
Zie pag. 3 voor meer informatie over coatings.

Alle accessoires worden per eenheid verkocht, ook leverbaar per zak of doos. (Tenzij anders vermeld)

X63 Accessoirehouder (pag. 63)

Ontwerp	Itemnr.	E-nummer	Zak	Doos
El.verzinkt Fzb	2163-1	1133259	5	30
Therm.verz. Fzv	2263-1	1133301		
RVS 316L	2363-1	1133353		

Bevestiging voor accessoires, met gat.

X63 Accessoirehouder Zonder Gat (pag. 63)

Ontwerp	Itemnr.	E-nummer	Zak	Doos
El.verzinkt Fzb	2163-2	1133260	5	30
Therm.verz. Fzv	2263-2	1133302		
RVS 316L	2363-2	1133354		

Bevestiging voor accessoires, zonder gat.

X63 Accessoirehouder Breed (pag. 63)

Ontwerp	Itemnr.	E-nummer	Zak	Doos
El.verzinkt Fzb	2163-3	1133572	5	30
Therm.verz. Fzv	2263-3	1133573		
RVS 316L	2363-3	1133574		

Bevestiging voor accessoires, met gat.

X63 Accessoirehouder Breed Zonder Gat (pag. 63)

Ontwerp	Itemnr.	E-nummer	Zak	Doos
El.verzinkt Fzb	2163-4	1133576	5	30
Therm.verz. Fzv	2263-4	1133577		
RVS 316L	2363-4	1133578		

Bevestiging voor accessoires, zonder gat.

X63 Accessoirehouder Hoog (pag. 63)

Ontwerp	Itemnr.	E-nummer	Zak	Doos
El.verzinkt Fzb	2163-5	1133580	5	30
Therm.verz. Fzv	2263-5	1133581		
RVS 316L	2363-5	1133582		

Bevestiging voor accessoires, met gat.

X63 Accessoirehouder Hoog Zonder Gat (pag. 63)

Ontwerp	Itemnr.	E-nummer	Zak	Doos
El.verzinkt Fzb	2163-6	1133584	5	30
Therm.verz. Fzv	2263-6	1133585		
RVS 316L	2363-6	1133586		

Bevestiging voor accessoires, zonder gat.

Alle maten zijn in mm.
Zie pag. 3 voor meer informatie over coatings.

Alle accessoires worden per eenheid verkocht, ook leverbaar per zak of doos. (Tenzij anders vermeld)

X63 Accessoirehouder Mini (pag. 63)

Ontwerp	Itemnr.	E-nummer	Zak	Doos
El.verzinkt Fzb	2163-7	1133601	5	30
Therm.verz. Fzv	2263-7	1133602		
RVS 316L	2363-7	1133603		

Bevestiging voor accessoires, met gat.

X63 Accessoirehouder Mini Zonder Gat (Page 63)

Ontwerp	Itemnr.	E-nummer	Zak	Doos
El.verzinkt Fzb	2163-8	1133605	5	30
Therm.verz. Fzv	2263-8	1133606		
RVS 316L	2363-8	1133607		

Bevestiging voor accessoires, zonder gat.

X80 Zij-accessoirehouder (pag. 63)

Ontwerp	Itemnr.	E-nummer	Zak	Doos
El.verzinkt Fzb	2180-1	1132920	5	30
Therm.verz. Fzv	2280-1	1132921		
RVS 316L	2380-1	1132922		

Bevestiging voor accessoires, met gat. Voor alle kabelgoten behalve Z-goten. Extra handig op verticale goten.

X80 Zij-accessoirehouder Zonder Gat (pag. 63)

Ontwerp	Itemnr.	E-nummer	Zak	Doos
El.verzinkt Fzb	2180-2	1132924	5	30
Therm.verz. Fzv	2280-2	1132925		
RVS 316L	2380-2	1132926		

Bevestiging voor accessoires, zonder gat. Voor alle kabelgoten behalve Z-goten. Extra handig op verticale goten.

X80 Zij-accessoirehouder Hoog (pag. 63)

Ontwerp	Itemnr.	E-nummer	Zak	Doos
El.verzinkt Fzb	2180-3	1133564	5	30
Therm.verz. Fzv	2280-3	1133565		
RVS 316L	2380-3	1133566		

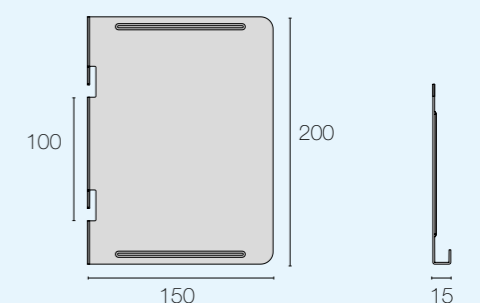
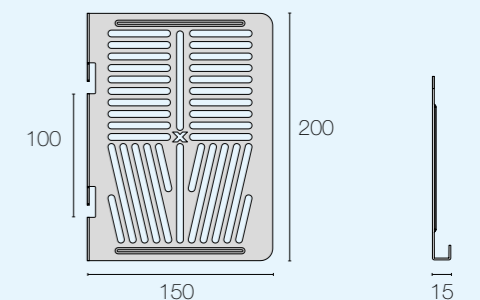
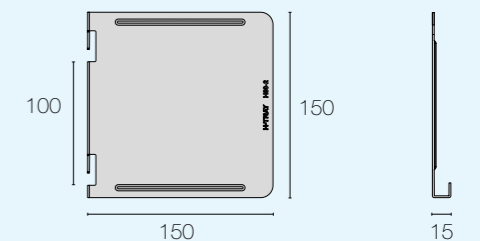
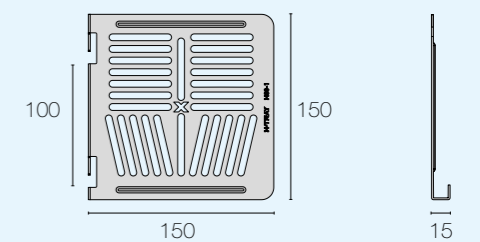
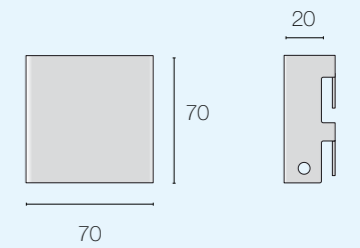
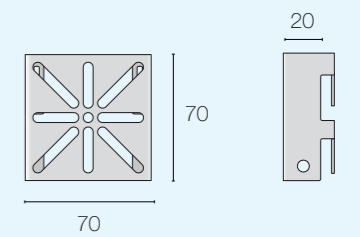
Bevestiging voor accessoires, met gat. Voor alle kabelgoten behalve Z-goten. Extra handig op verticale goten.

X80 Zij-accessoirehouder Hoog Zonder Gat (pag. 63)

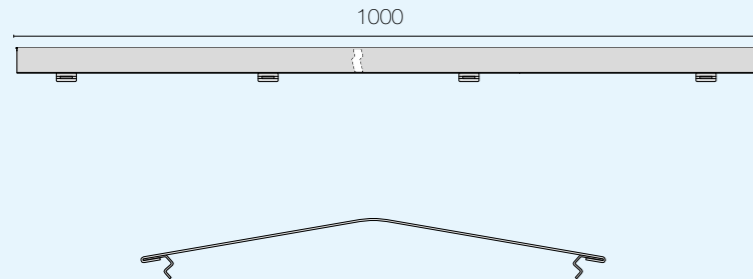
Ontwerp	Itemnr.	E-nummer	Zak	Doos
El.verzinkt Fzb	2180-4	1133568	5	30
Therm.verz. Fzv	2280-4	1133569		
RVS 316L	2380-4	1133570		

Bevestiging voor accessoires, zonder gat. Voor alle kabelgoten. Extra handig op verticale goten.

ACCESSOIRES



ACCESSOIRES



Alle maten zijn in mm.
Zie pag. 3 voor meer informatie over coatings.

Alle accessoires worden per eenheid verkocht,
ook leverbaar per zak of doos. (Tenzij anders vermeld)

X65 Afdekking 53 (pag. 65)

Ontwerp	Itemnr.	E-nummer
Sendzimir Fzs	2265-53	1133305
RVS 316L	2365-53	1133357

X65 Afdekking 60

Ontwerp	Itemnr.	E-nummer
Sendzimir Fzs	2265-60	1133306
RVS 316L	2365-60	1133358

X65 Afdekking 75

Ontwerp	Itemnr.	E-nummer
Sendzimir Fzs	2265-75	1133307
RVS 316L	2365-75	1133359

X65 Afdekking 100

Ontwerp	Itemnr.	E-nummer
Sendzimir Fzs	2265-100	1133476
RVS 316L	2365-100	1133480

X65 Afdekking 120

Ontwerp	Itemnr.	E-nummer
Sendzimir Fzs	2265-120	1133308
RVS 316L	2365-120	1133360

X65 Afdekking 150

Ontwerp	Itemnr.	E-nummer
Sendzimir Fzs	2265-150	1133477
RVS 316L	2365-150	1133481

X65 Afdekking 220

Ontwerp	Itemnr.	E-nummer
Sendzimir Fzs	2265-220	1133309
RVS 316L	2365-220	1133361

X65 Cover 320

Ontwerp	Itemnr.	E-nummer
Sendzimir Fzs	2265-320	1133310
RVS 316L	2365-320	1133362

X65 Afdekking 420

Ontwerp	Itemnr.	E-nummer
Sendzimir Fzs	2265-420	1133311
RVS 316L	2365-420	1133363

X65 Afdekking 520

Ontwerp	Itemnr.	E-nummer
Sendzimir Fzs	2265-520	1133312
RVS 316L	2365-520	1133364

X65 Afdekking 620

Ontwerp	Itemnr.	E-nummer
Sendzimir Fzs	2265-620	1133313
RVS 316L	2365-620	1133365

Alle maten zijn in mm.
.Zie pag. 3 voor meer informatie over coatings.

Alle accessoires worden per eenheid verkocht,
ook leverbaar per zak of doos. (Tenzij anders vermeld)

X64 L-Verdeler 45 mm (pag. 66)

Ontwerp	Itemnr.	E-nummer
Sendzimir Fzs	2264-45	1133303
RVS 316L	2364-45	1133355

X64 L-Verdeler 95 mm (pag. 66)

Ontwerp	Itemnr.	E-nummer
Sendzimir Fzs	2264-95	1133304
RVS 316L	2364-95	1133356

300 stuks/pallet

X66 Verdeler Flexibel 45 mm (pag. 66)

Ontwerp	Itemnr.	E-nummer
Sendzimir Fzs	2266-45	1133314
RVS 316L	2366-45	1133366

X66 Verdeler Flexibel 95 mm (pag. 66)

Ontwerp	Itemnr.	E-nummer
Sendzimir Fzs	2266-95	1133315
RVS 316L	2366-95	1133367

400 stuks/pallet

Voor gebruik in combinatie met X67. Flexibel en plooibaar.

X67 Verdeelklem Flexibele (pag. 66)

Ontwerp	Itemnr.	E-nummer	Zak	Doos
Sendzimir Fzs	2267	1133316	20	160
RVS 316L	2367	1133368		

Voor gebruik in combinatie met X66. Installatie-afstand hoh 50 cm.

X68 Aardeschroef (pag. 65)

Ontwerp	Itemnr.	E-nummer	Zak	Doos
Koper	2568	1133370	10	100

Vernikkeld. Voor kabels tot 25 mm²; echter, uitsluitend 16 mm² kabels door het gat.

Voor meer informatie over de aardingsverdeelklem, zie pag. 67 of ga naar www.axelent.com

X68 Aardeschroef (pag. 65)

Ontwerp	Itemnr.	E-nummer	Zak	Doos
Koper	2568-1	1133371	10	100

Vernikkeld. Voor kabels tot 25 mm².

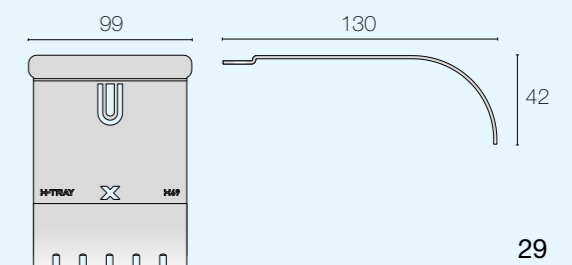
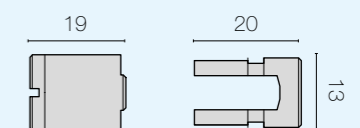
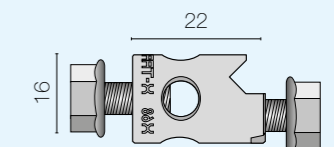
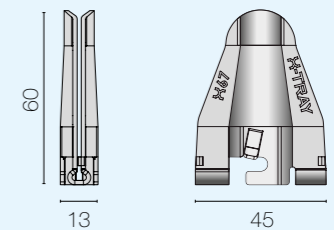
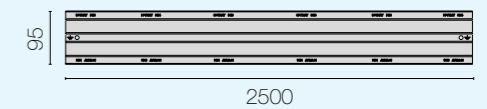
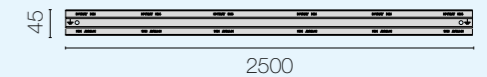
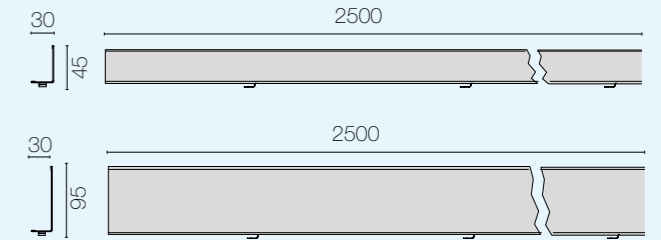
Voor meer informatie over aardeschroef, zie pag. 67 of ga naar www.axelent.com

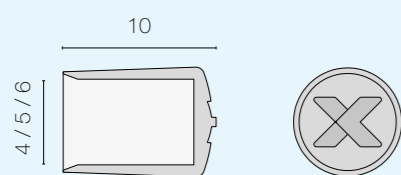
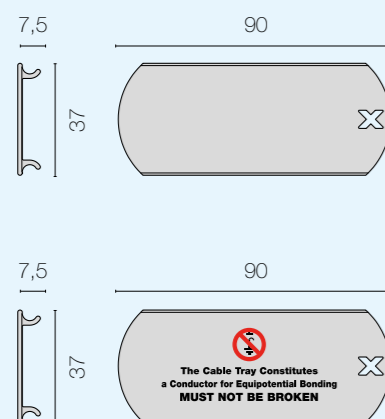
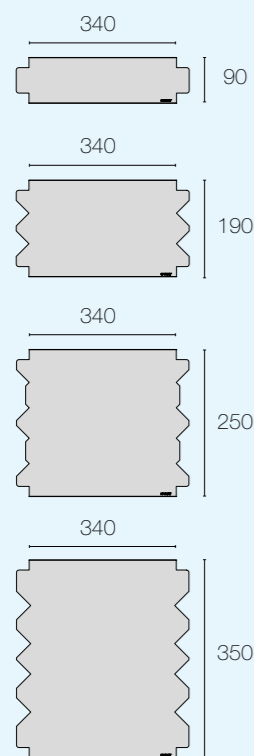
X69 Zij-Radiusbegrenzer (pag. 65)

Ontwerp	Itemnr.	E-nummer	Doos
El.verzinkt Fzb	2169	1132932	10

Vermindert de buigradius voor gevoelige kabels.

ACCESSOIRES





Alle maten zijn in mm.
Zie pag. 3 voor meer informatie over coatings.

Alle maten zijn in mm.
.Zie pag. 3 voor meer informatie over coatings.

Alle accessoires worden per eenheid verkocht,
ook leverbaar per zak of doos. (Tenzij anders vermeld)

Alle accessoires worden per eenheid verkocht,
ook leverbaar per zak of doos. (Tenzij anders vermeld)

X81 Bochtplaat 120 (pag. 63)

Ontwerp	Itemnr.	E-nummer	Doos
Aluminium	2581-120	1133531	10

X81 Bochtplaat 220 (pag. 63)

Ontwerp	Itemnr.	E-nummer	Doos
Aluminium	2581-220	1133532	10

X81 Bochtplaat 320 (pag. 63)

Ontwerp	Itemnr.	E-nummer	Doos
Aluminium	2581-320	1133533	10

X81 Bochtplaat 420 (pag. 63)

Ontwerp	Itemnr.	E-nummer	Doos
Aluminium	2581-420	1133534	10

X70 Markeerklem (pag. 63)

Ontwerp	Itemnr.	E-nummer	Zak	Doos
Wit kunststof	2570-01	1133372	10	100

Kunststof, halogeen-vrij. Leverbaar met opdruk naar uw keuze tegen een meerprijs.

X70 Markeerklem aarding (pag. 63)

Ontwerp	Itemnr.	E-nummer	Zak	Doos
Zweeds	2570-02	1133373	10	100
Engels	2570-03	1133374		
Duits	2570-04	1133375		

Kunststof, halogeen-vrij.

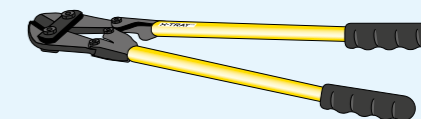
X72 Veiligheidsdop, pak 100 stuks (pag. 50-51, 63)

Ontwerp	Itemnr.	E-nummer	Doos
Zwart kunststof Ø 4 mm	2572-4	1133376	10
Zwart kunststof Ø 4 mm	2572-5	1133377	
Zwart kunststof Ø 6 mm	2572-6	1133378	

Veiligheidsbescherming tegen scherpe randen. Halogeen-vrij.

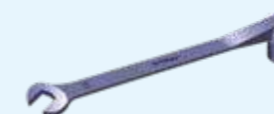
X75 Betonschaar (pag. 48-51)

Ontwerp	Itemnr.	E-nummer
Chroom Molybdeen	2575	1660847



X76 13 mm Dop-steeksleutel

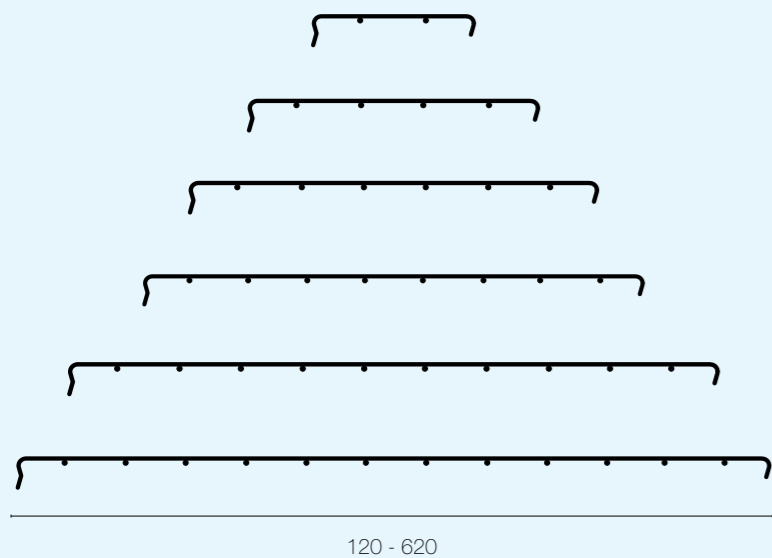
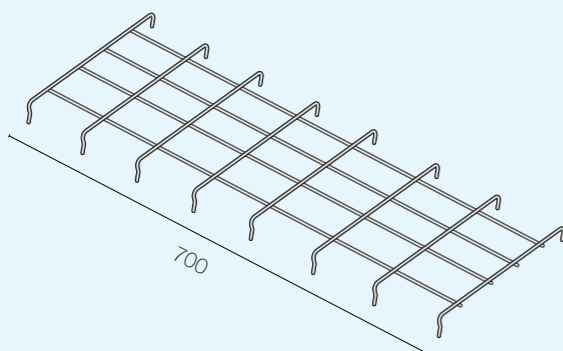
Ontwerp	Itemnr.	E-nummer
Chrome Vanadium	2576	1660848



X77 Draadsnijmachine (incl. accu, oplader & tas)

Ontwerp	Itemnr.	E-nummer
Draadsnijmachine - op accu	2577	1639942
Batterij Bosch Li-Ion 18V/2.0 Ah	2577-1	1639943
Reserveset bladen	2577-2	1639944





Alle maten zijn in mm.
Zie pag. 3 voor meer informatie over coatings.

Alle maten zijn in mm.
.Zie pag. 3 voor meer informatie over coatings.

Alle accessoires worden per eenheid verkocht, ook leverbaar per zak of doos. (Tenzij anders vermeld)

Alle accessoires worden per eenheid verkocht, ook leverbaar per zak of doos. (Tenzij anders vermeld)
Op deze pag. staat een selectie van onze accessoires voor X-Tray die op vraag van klanten zijn toegevoegd. Als u iets mist in ons assortiment, aarzel dan niet om contact op te nemen.

Andere coatings op aanvraag.

Extra Laag 120x700

Ontwerp	Itemnr.	E-nummer
120x700 - El.verzinkt Fzb	4199-079	1133075
120x700 - Therm.verz. Fzv	4299-079	1133076
120x700 - RVS 316L	4399-079	1133077
120x700 - RVS 304L	4499-079	1133078

Extra Laag 220x700

Ontwerp	Itemnr.	E-nummer
220x700 - El.verzinkt Fzb	4199-080	1133079
220x700 - Therm.verz. Fzv	4299-080	1133080
220x700 - RVS 316L	4399-080	1133081
220x700 - RVS 304L	4499-080	1133082

Extra Laag 320x700

Ontwerp	Itemnr.	E-nummer
320x700 - El.verzinkt Fzb	4199-081	1133083
320x700 - Therm.verz. Fzv	4299-081	1133084
320x700 - RVS 316L	4399-081	1133085
320x700 - RVS 304L	4499-081	1133086

Extra Laag 420x700

Ontwerp	Itemnr.	E-nummer
420x700 - El.verzinkt Fzb	4199-082	1133087
420x700 - Therm.verz. Fzv	4299-082	1133088
420x700 - RVS 316L	4399-082	1133089
420x700 - RVS 304L	4499-082	1133090

Extra Laag 520x700

Ontwerp	Itemnr.	E-nummer
520x700 - El.verzinkt Fzb	4199-083	1133091
520x700 - Therm.verz. Fzv	4299-083	1133092
520x700 - RVS 316L	4399-083	1133093
520x700 - RVS 304L	4499-083	1133094

Extra Laag 620x700

Ontwerp	Itemnr.	E-nummer
620x700 - El.verzinkt Fzb	4199-084	1133095
620x700 - Therm.verz. Fzv	4299-084	1133096
620x700 - RVS 316L	4399-084	1133097
620x700 - RVS 304L	4499-084	1133098

Gebruikt voor een extra laag kabels/Zekert kabels op hun plaats/ beschermende sluiting.

Transportband

Ontwerp	Itemnr.	E-nummer
El.verzinkt Fzb	7100-025	1133486

Bochtondersteuning, Complete set

Ontwerp	Itemnr.	E-nummer
El.verzinkt Fzb	7100-028	1133489

Bevat bochtsteunen en bevestigingen voor beide zijden van de kabelgoot.

Muurbeugel Sandwich Element

Ontwerp	Itemnr.	E-nummer
330 - El.verzinkt Fzb	7100-088	1133511
660 - El.verzinkt Fzb	7100-089	1133512

Verticale Verbinding

Ontwerp	Itemnr.	E-nummer
El.verzinkt Fzb	7100-111	1133611

Flexibele Verbinding

Ontwerp	Itemnr.	E-nummer
El.verzinkt Fzb	7100-135	1133615

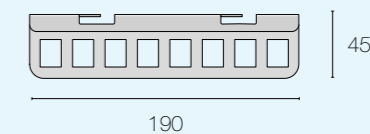
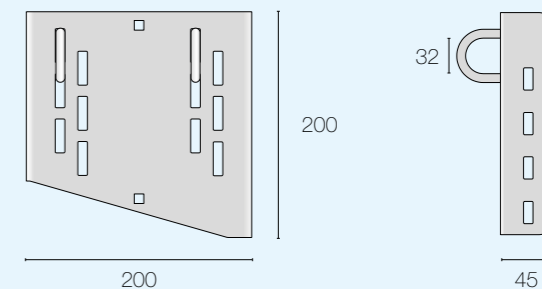
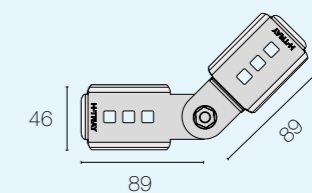
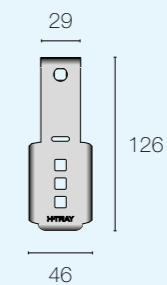
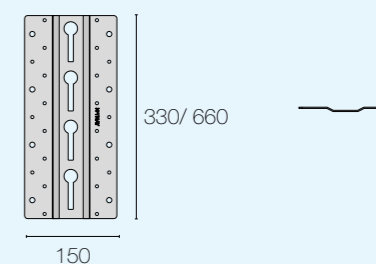
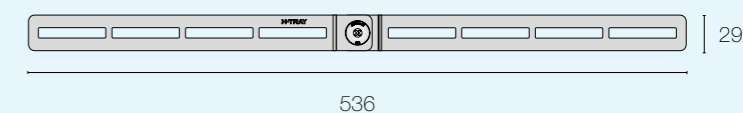
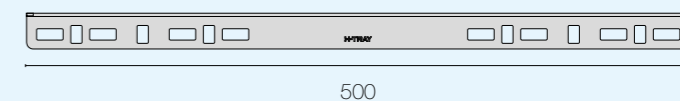
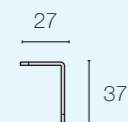
Verkocht als een complete set voor 2 zijden, 4 stuks X1 Bevestiging, incl. bouten en moeren.

Tunnelbeugel Therm.verz

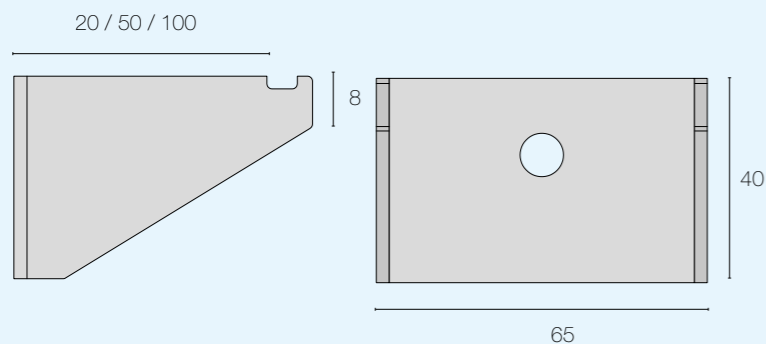
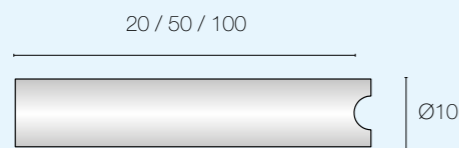
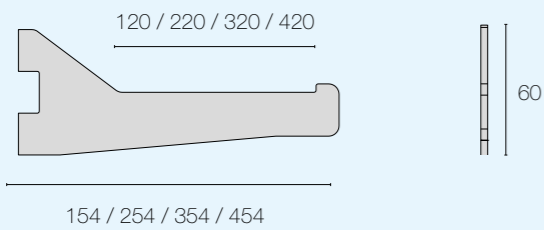
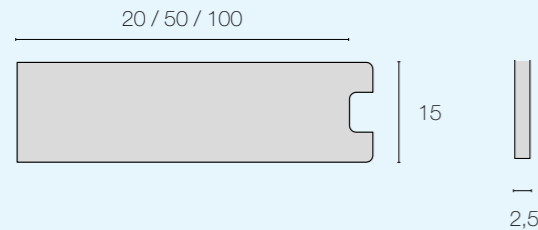
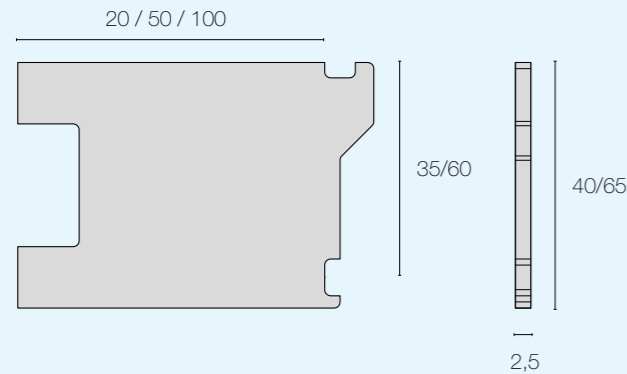
Ontwerp	Itemnr.	E-nummer
Therm.verz. Fzv	7200-179	1132962

Montage Patchpaneel

Ontwerp	Itemnr.	E-nummer
El.verzinkt Fzb	7100-195	1132958



MONTAGE - HYGIËNE



Alle maten zijn in mm.
Voor meer informatie over coatings,
kijk op pag. 3.

Alle accessoires worden per eenheid verkocht, ook leverbaar per zak of doos. (Tenzij anders vermeld)
Zie ook de X10 Steun, pag. 10.
De items in deze brochure zijn ook leverbaar met andere coatings. Er zijn ook andere modellen leverbaar met extra levertijd.

Gelaste Steunen Plat (pag. 36)

Ontwerp	Itemnr.	E-nummer
H35 D20 - RVS 316L	7300-097	1132970
H60 D20 - RVS 316L	7300-098	1132973
H35 D50 - RVS 316L	7300-141	1132971
H60 D50 - RVS 316L	7300-142	1132974
H35 D100 - RVS 316L	7300-143	1132972
H60 D100 - RVS 316L	7300-144	1132975

Gelaste Steunen Plat (pag. 36)

Ontwerp	Itemnr.	E-nummer
D20 RVS 316L	7300-110	1132967
D50 RVS 316L	7300-145	1132968
D100 RVS 316L	7300-146	1132969

Gelaste Oplegsteun Plat (pag. 36)

Ontwerp	Itemnr.	E-nummer
D120 RVS 316L	7300-171	1132999
D220 RVS 316L	7300-172	1133002
D320 RVS 316L	7300-173	1133003
D420 RVS 316L	7300-174	1133004

Gelaste Steun Rond (pag. 36)

Ontwerp	Itemnr.	E-nummer
D20 RVS 316L	7300-156	1132964
D50 RVS 316L	7300-157	1132965
D100 RVS 316L	7300-158	1132966

Gelaste Steun X10 (pag. 36)

Ontwerp	Itemnr.	E-nummer
D20 RVS 316L	7300-149	1132976
D50 RVS 316L	7300-152	1132977
D100 RVS 316L	7300-155	1132978

Alle maten zijn in mm.
Voor meer informatie over coatings,
kijk op pag. 3.

Alle accessoires worden per eenheid verkocht, ook leverbaar per zak of doos. (Tenzij anders vermeld)
Zie ook de X10 Steun, pag. 10.
De items in deze brochure zijn ook leverbaar met andere coatings. Er zijn ook andere modellen leverbaar met extra levertijd.

Gelaste Steun X10 (pag. 36)

Ontwerp	Itemnr.	E-nummer
H35 D20 RVS 316L	7300-147	1132979
H60 D20 RVS 316L	7300-148	1132982
H35 D50 RVS 316L	7300-150	1132980
H60 D50 RVS 316L	7300-151	1132983
H35 D100 RVS 316L	7300-153	1132981
H60 D100 RVS 316L	7300-154	1132984

Gelaste Oplegsteun Sterk (pag. 36)

Ontwerp	Itemnr.	E-nummer
D120 RVS 316L	7300-163	1132991
D220 RVS 316L	7300-164	1132992
D320 RVS 316L	7300-165	1132993
D420 RVS 316L	7300-166	1132994

Gelaste Oplegsteun (pag. 36)

Ontwerp	Itemnr.	E-nummer
D120 RVS 316L	7300-167	1132995
D220 RVS 316L	7300-168	1132996
D320 RVS 316L	7300-169	1132997
D420 RVS 316L	7300-170	1132998

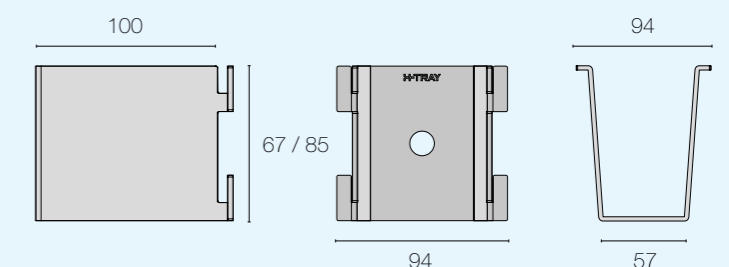
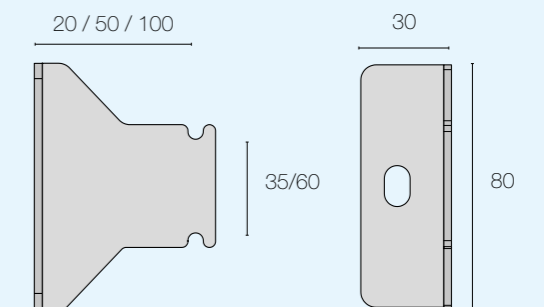
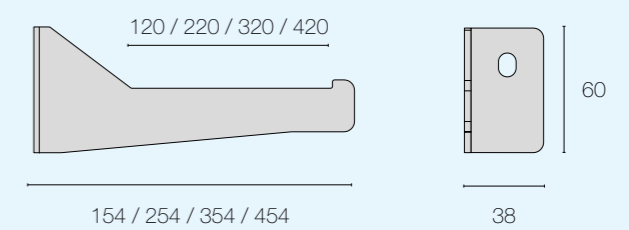
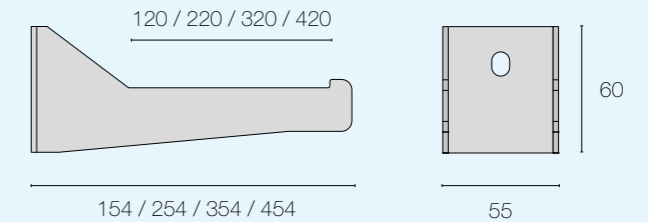
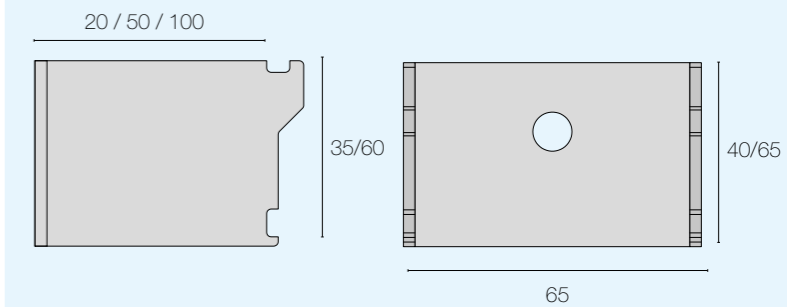
Steun (pag. 37)

Ontwerp	Itemnr.	E-nummer
H35 D20 RVS 316L	7300-159	1132985
H60 D20 RVS 316L	7300-160	1132988
H35 D50 RVS 316L	7300-161	1132986
H60 D50 RVS 316L	7300-162	1132989
H35 D100 RVS 316L	7300-115	1132987
H60 D100 RVS 316L	7300-117	1132990

Steun X10 (pag. 37)

Ontwerp	Itemnr.	E-nummer
H60 D100 RVS 304L	7400-104	1133609
H35 D100 RVS 304L	7400-109	1133610

MONTAGE - HYGIËNE



MONTAGE - HYGIËNE



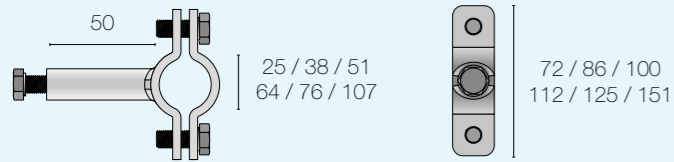
Alle maten zijn in mm.
Zie pag. 3 voor meer informatie over coatings.

Alle accessoires worden per eenheid verkocht, ook leverbaar per zak of doos. (Tenzij anders vermeld)

Buisklemmen (pag. 37)

Ontwerp	Itemnr.	E-nummer
Buisklem Ø25 D50 RVS 316L	7300-276	1133619
Buisklem Ø38 D50 RVS 316L	7300-277	1133620
Buisklem Ø51 D50 RVS 316L	7300-278	1133621
Buisklem Ø64 D50 RVS 316L	7300-279	1133622
Buisklem Ø76 D50 RVS 316L	7300-280	1133623
Buisklem Ø107 D50 RVS 316L	7300-281	1133624

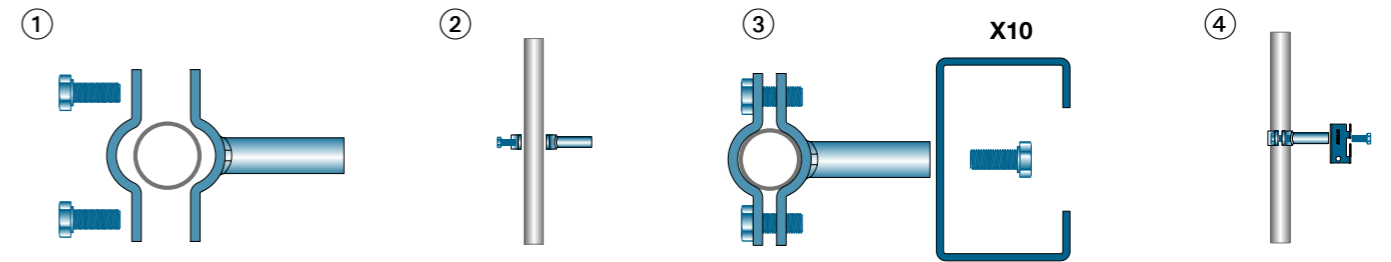
Met hygiënisch ontwerp dat speciaal is aangepast voor de levensmiddelenindustrie.



INSTALLATIE BUISKLEMMEN

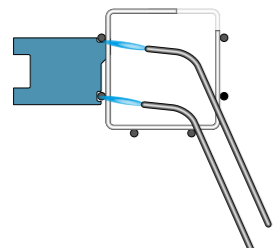


7300-276/277/278/279/280/281

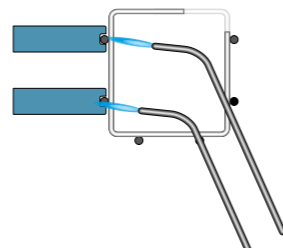


INSTALLATIE GELASTE STEUN

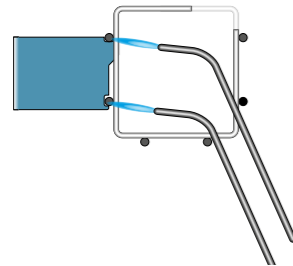
7300-097/098/141/142/143/144



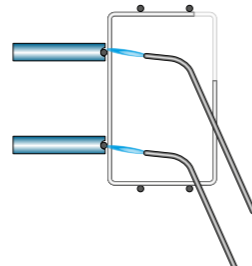
7300-110/145/146



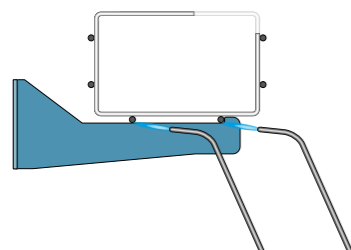
7300-147/148/150/151/153/154



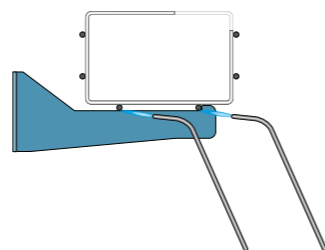
7300-156/157/158



7300-163/164/165/166



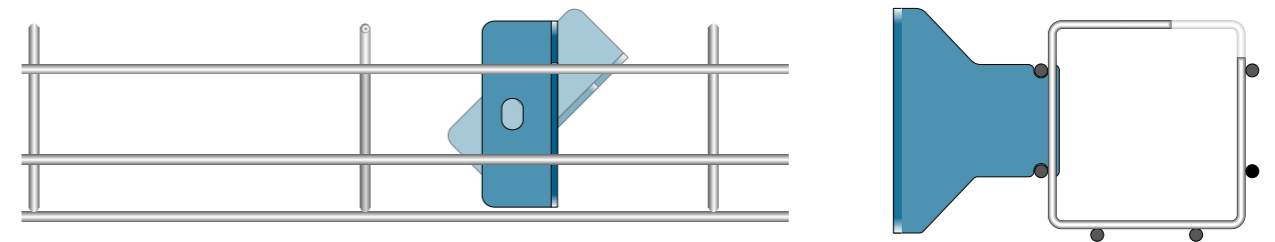
7300-167/168/169/170



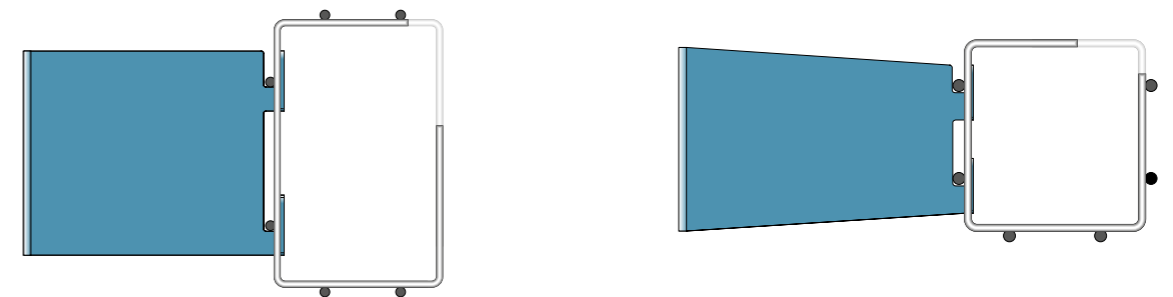
INSTALLATIE STEUNEN



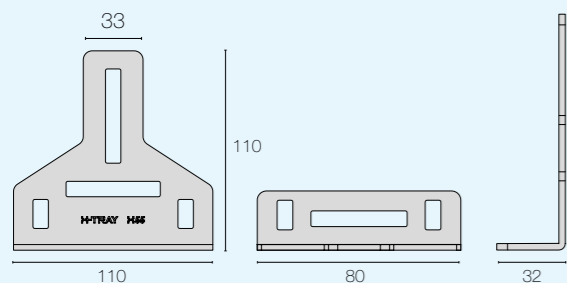
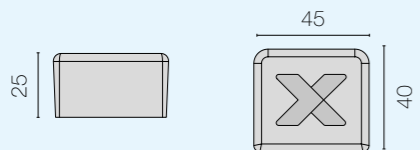
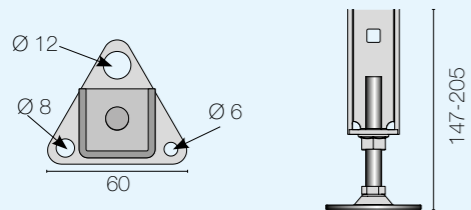
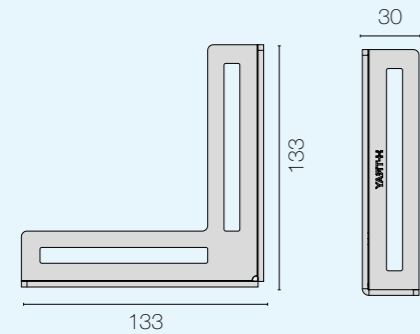
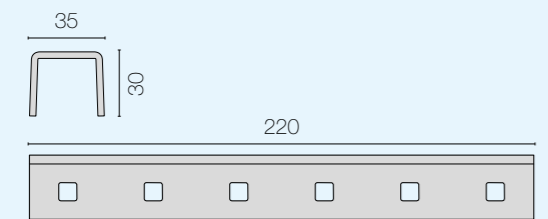
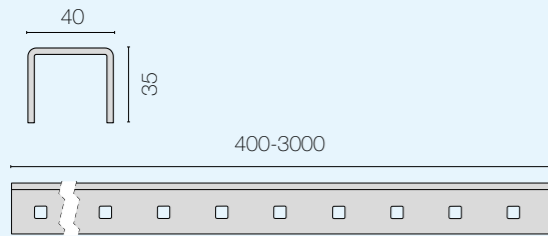
7300-115/117/159/160/161/162



7300-104/109



Hygiëne



Alle accessoires worden per eenheid verkocht, ook leverbaar per zak of doos. (Tenzij anders vermeld)

X50 U-Profiel 400-3000 mm (pag. 57)

Ontwerp	Itemnr.	E-nummer	Lengte:
El.verzinkt Fzb	2150-400	1133239	400
El.verzinkt Fzb	2150-520	1133240	520
El.verzinkt Fzb	2150-600	1133241	600
El.verzinkt Fzb	2150-720	1133242	720
El.verzinkt Fzb	2150-800	1133243	800
El.verzinkt Fzb	2150-920	1133244	920
El.verzinkt Fzb	2150-1000	1133245	1000
El.verzinkt Fzb	2150-1920	1133246	1920*
El.verzinkt Fzb	2150-2120	1133247	2120*
El.verzinkt Fzb	2150-2480	1133248	2480*
El.verzinkt Fzb	2150-3000	1133249	3000*

* 72 stuks/pallet

X51 U-profiel Verbindingsstuk (pag. 58)

Ontwerp	Itemnr.	E-nummer	Zak	Doos
El.verzinkt Fzb	2151	1133250	8	16

Gebruikt om U-profielen met schroefdraad te verlengen.

X52 U-profiel Hoekverbindingsstuk (pag. 58-59)

Ontwerp	Itemnr.	E-nummer	Zak	Doos
El.verzinkt Fzb	2152	1133251	8	32

Gebruikt bij het installeren van U-profielen.

X53 U-profiel Instelbare Voet (pag. 59)

Ontwerp	Itemnr.	E-nummer	Zak	Doos
El.verzinkt Fzb	2153	1133252	8	16

De instelbare voet wordt gebruikt om het hoogteverschil op oneffen vloeren te compenseren.

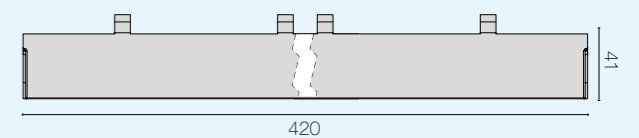
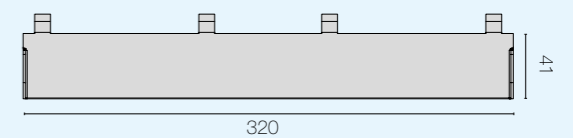
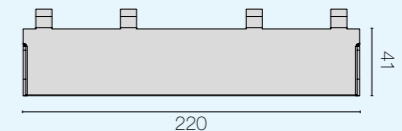
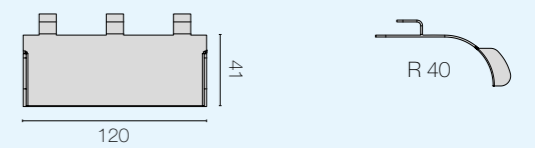
X54 U-profiel Einddop

Ontwerp	Itemnr.	E-nummer	Zak	Doos
Zwart kunststof	2554	1133369	10	80

Beveiliging uiteinden X-Bar.

X55 U-profiel Hoekverbindingsstuk (pag. 59)

Ontwerp	Itemnr.	E-nummer	Doos
El.verzinkt Fzb	2155	1132916	30



Alle accessoires worden per eenheid verkocht, ook leverbaar per zak of doos. (Tenzij anders vermeld)

X60 Radiusbepijker 120 (pag. 64)

Ontwerp	Itemnr.	E-nummer	Doos
El.verzinkt Fzb	2160-120	1133253	8

X60 Radiusbepijker 220 (pag. 64)

Ontwerp	Itemnr.	E-nummer	Doos
El.verzinkt Fzb	2160-220	1133254	8

X60 Radiusbepijker 320 (pag. 64)

Ontwerp	Itemnr.	E-nummer	Doos
El.verzinkt Fzb	2160-320	1133255	8

X60 Radiusbepijker 420 (pag. 64)

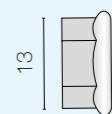
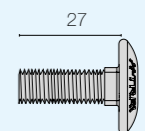
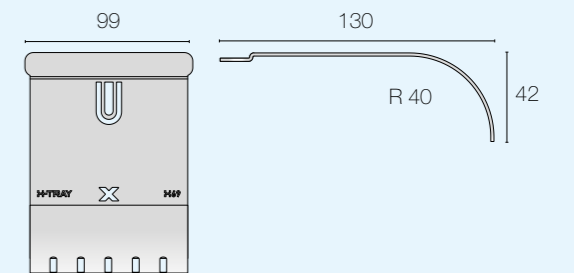
Ontwerp	Itemnr.	E-nummer	Doos
El.verzinkt Fzb	2160-420	1133256	8

Vermindert de buigradius voor gevoelige kabels. Kan worden gecombineerd voor grotere breedte.

X69 Zij-Radiusbegrenzer (pag. 65)

Ontwerp	Itemnr.	E-nummer	Doos
El.verzinkt Fzb	2169	1132932	10

Vermindert de buigradius voor gevoelige kabels.

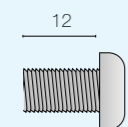
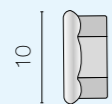
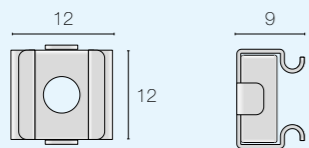
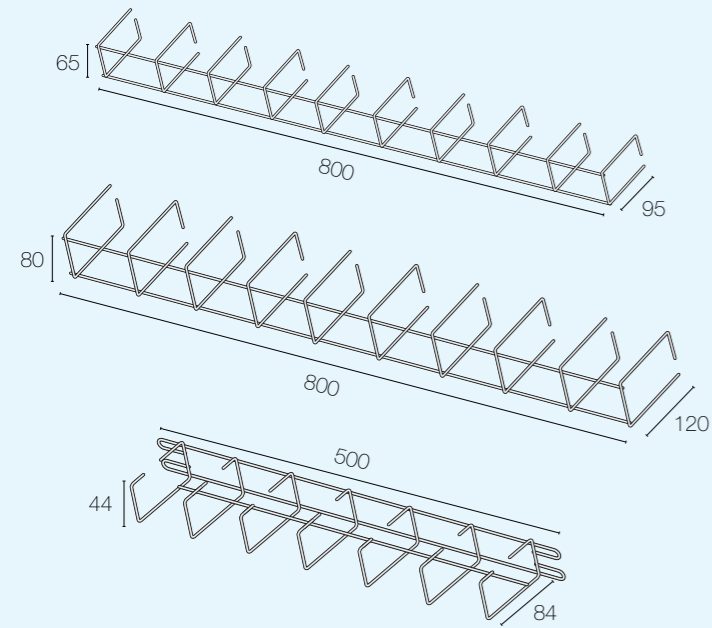
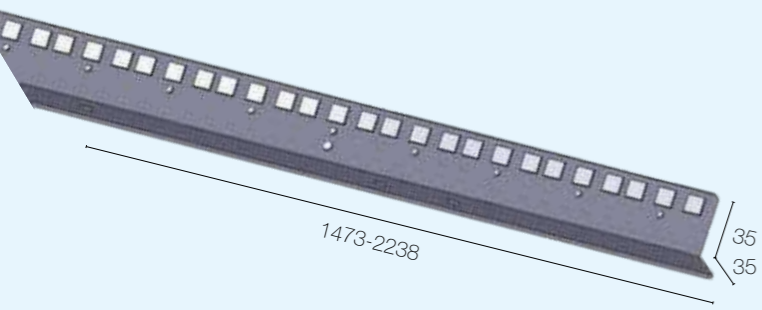


X61 Slotbout M8x27, 40 stuks (pag. 42-43)

Ontwerp	Itemnr.	E-nummer	Zak	Doos
El.verzinkt Fzb	2161	1133257	1	10

X62 Afstandsmoer M8, 40 stuks (pag. 42-43)

Ontwerp	Itemnr.	E-nummer	Zak	Doos
El.verzinkt Fzb	2162	1133258	1	10



Alle accessoires worden per eenheid verkocht, ook leverbaar per zak of doos. (Tenzij anders vermeld)

Installatieprofiel 1876 mm 42U incl. steunen

Ontwerp	Itemnr.	E-nummer
El.verzinkt Fzb	7100-050	1133492

Installatieprofiel 2060 mm 46U incl. steunen

Ontwerp	Itemnr.	E-nummer
El.verzinkt Fzb	7100-051	1133493

Installatieprofiel 2238 mm 50U incl. steunen

Ontwerp	Itemnr.	E-nummer
El.verzinkt Fzb	7100-058	1133499

Installatieprofiel 1473 mm incl. steunen

Ontwerp	Itemnr.	E-nummer
El.verzinkt Fzb	7100-198	1132957

Voor accurek.

Kabelgoot Klein 95x65x800 mm incl. steunen

Ontwerp	Itemnr.	E-nummer
El.verzinkt Fzb	7100-052	1133494

Kabelgoot Groot 120x80x800 mm incl. steunen

Ontwerp	Itemnr.	E-nummer
El.verzinkt Fzb	7100-250	1132953

Kabelgoot 19 "horizontaal" incl. steunen

Ontwerp	Itemnr.	E-nummer
El.verzinkt Fzb	7100-054	1133495

Kabelgootmoer M6

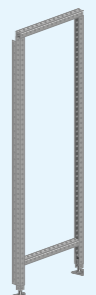
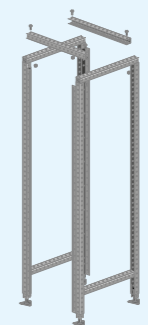
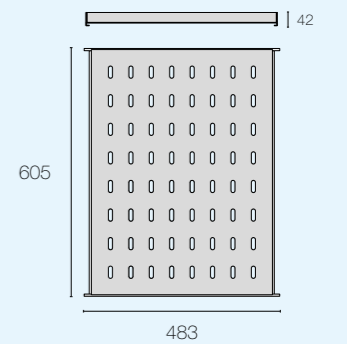
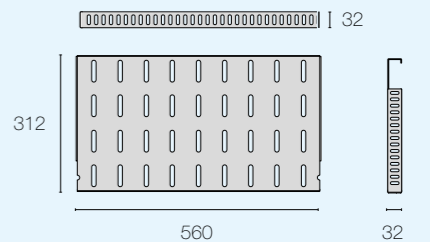
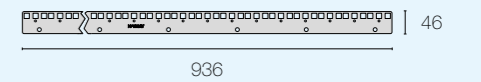
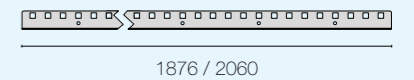
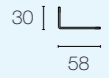
Ontwerp	Itemnr.	E-nummer
El.verzinkt Fzb	7100-055	1133496

Flensmoer M6

Ontwerp	Itemnr.	E-nummer
El.verzinkt Fzb	7100-056	1133497

Torx Schroef M6x12

Ontwerp	Itemnr.	E-nummer
El.verzinkt Fzb	7100-057	1133498



Alle accessoires worden per eenheid verkocht, ook leverbaar per zak of doos. (Tenzij anders vermeld)

Installatieprofiel ETSI 1876 mm

Ontwerp	Itemnr.	E-nummer
El.verzinkt Fzb	7100-078	1133505

Installatieprofiel ETSI 2060 Fzb

Ontwerp	Itemnr.	E-nummer
El.verzinkt Fzb	7100-079	1133506

Adapter ETSI naar 19"

Ontwerp	Itemnr.	E-nummer
El.verzinkt Fzb	7100-080	1133507

X-Rack Vloerplaat 300 Fzb

Ontwerp	Itemnr.	E-nummer
El.verzinkt Fzb	7100-220	1132949

2 stuks nodig voor één X-Rack

X-Rack Plank 600 Fzb

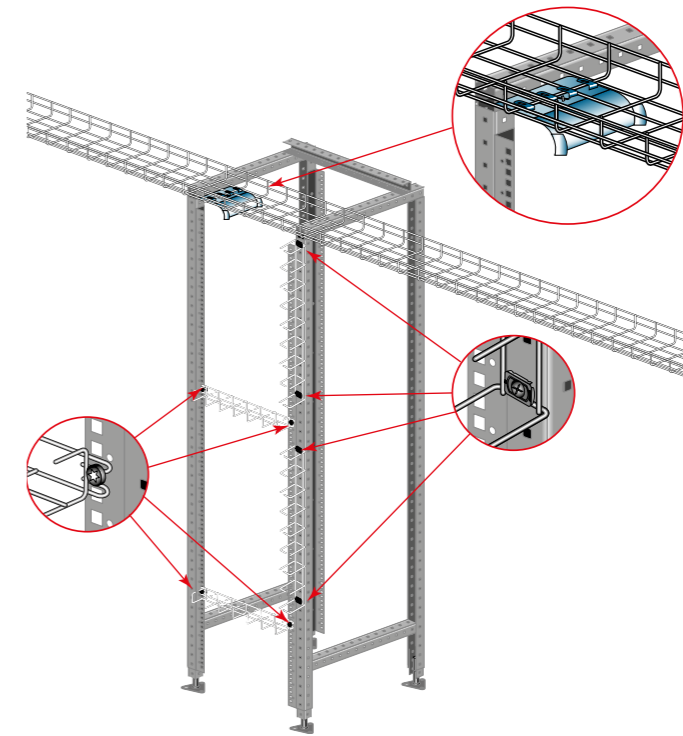
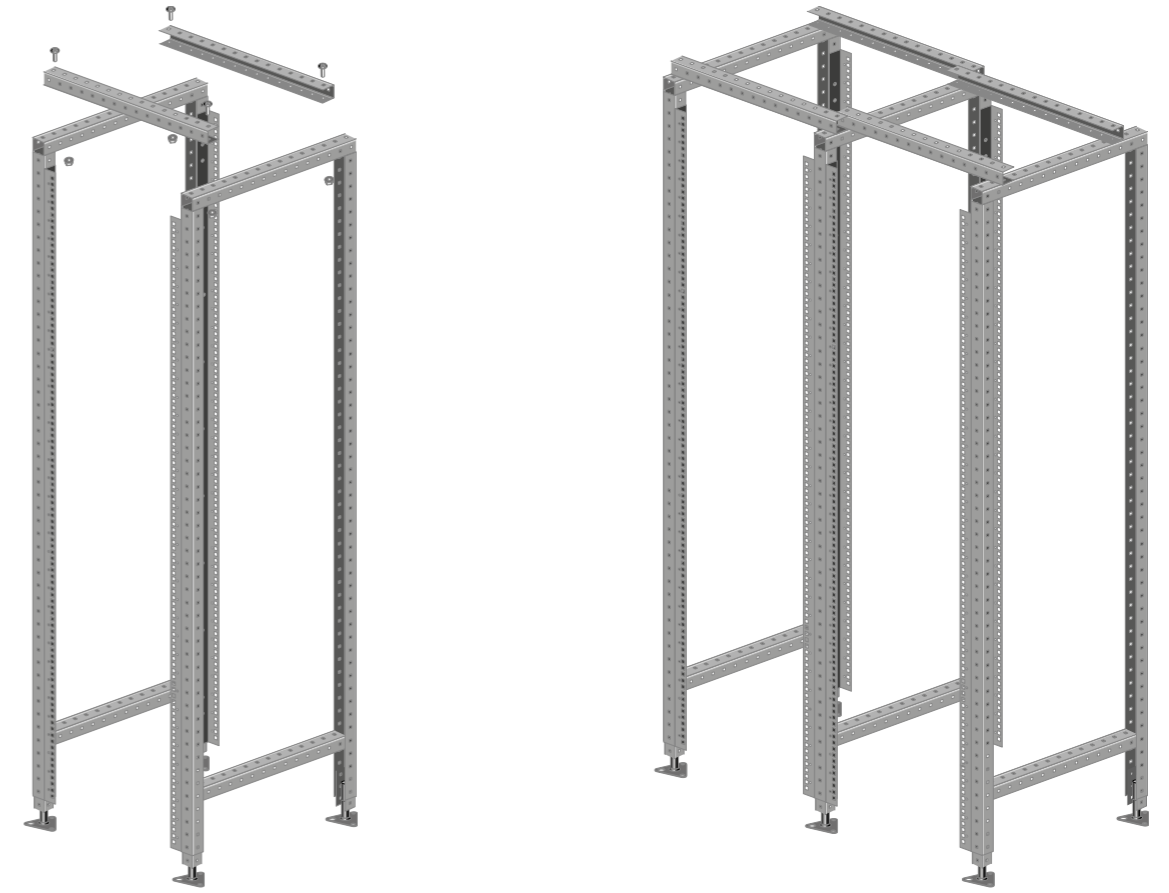
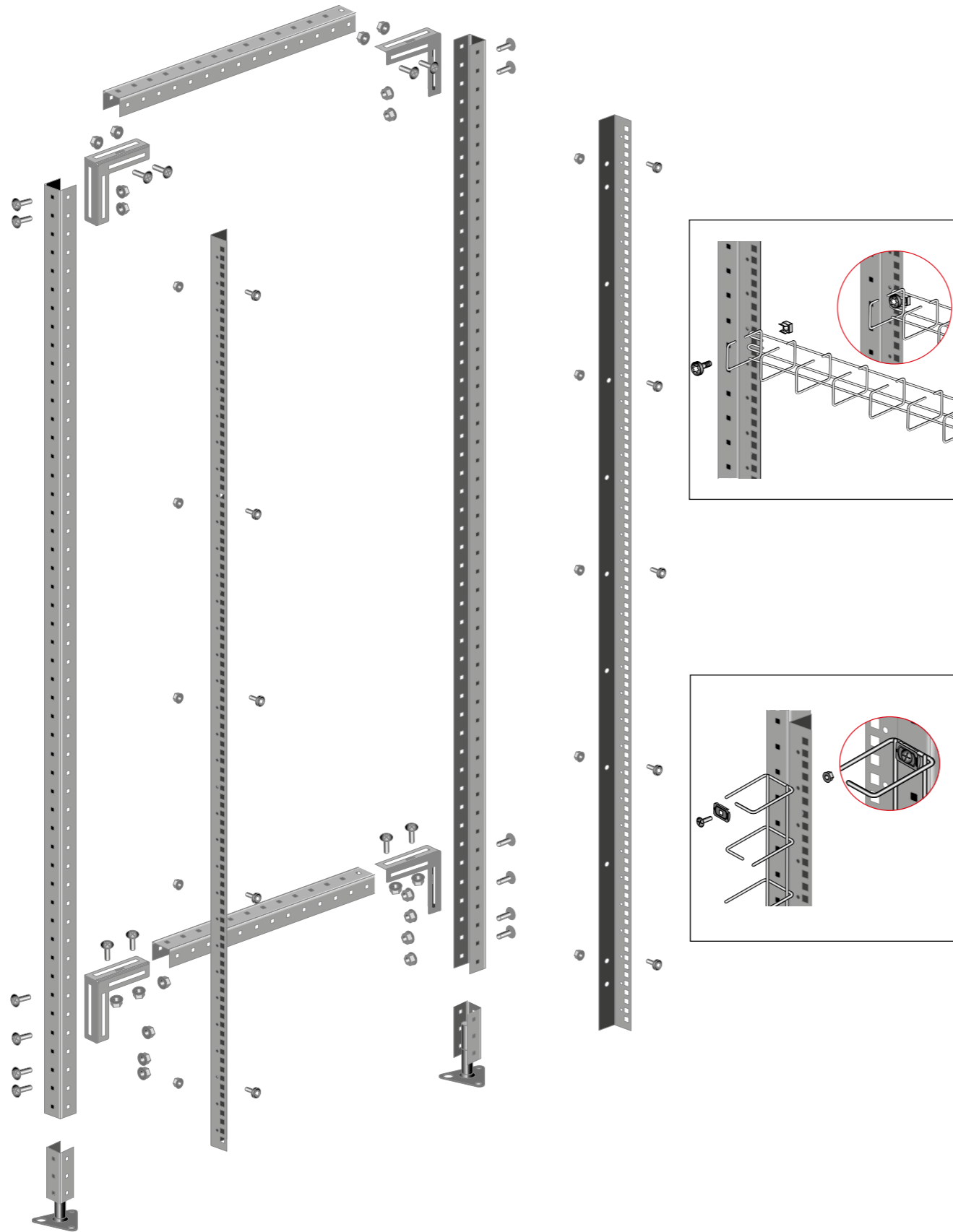
Ontwerp	Itemnr.	E-nummer
El.verzinkt Fzb	7100-221	1132951

X-Rack Set (pag. 43)

Ontwerp	Itemnr.	E-nummer
2000x600 kleine kabelgoot - El.verzinkt Fzb	7100-200	1133514
2200x600 kleine kabelgoot - El.verzinkt Fzb	7100-201	1133515
2000x600 Accurek, kleine kabelgoot - El.verzinkt Fzb	7100-202	1132947
2000x600 grote kabelgoot - El.verzinkt Fzb	7100-204	1132933
2200x600 grote kabelgoot - El.verzinkt Fzb	7100-205	1132946
2000x600 Accurek, grote kabelgoot - El.verzinkt Fzb	7100-206	1132948

X-Rack Reeds Geassembleerde Zijkant (pag. 42)

Ontwerp	Itemnr.	E-nummer
2000x600 - El.verzinkt Fzb	7100-210	1133516
2200x600 - El.verzinkt Fzb	7100-211	1133517

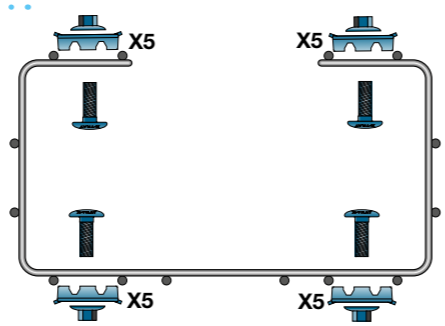
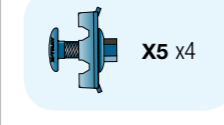
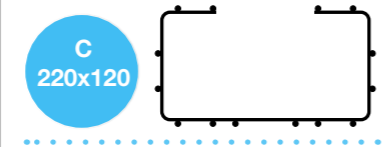
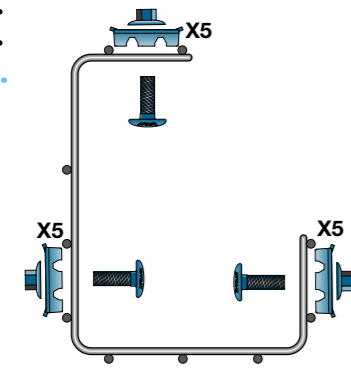
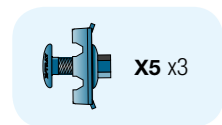
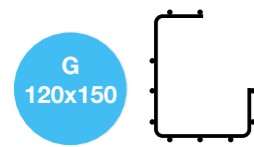
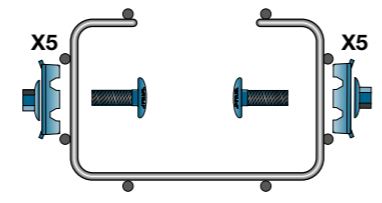
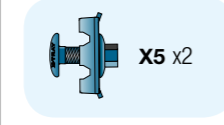
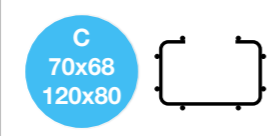
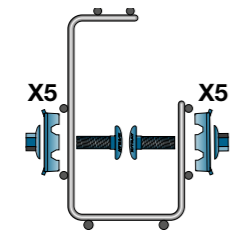
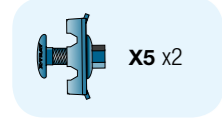
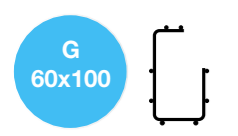
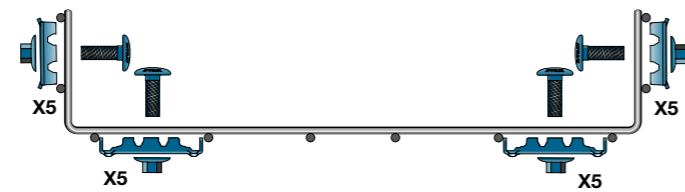
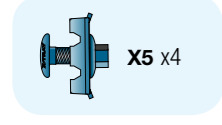
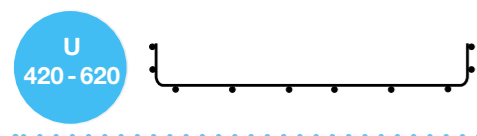
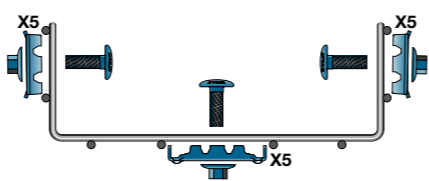
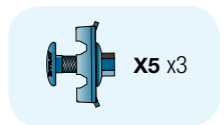
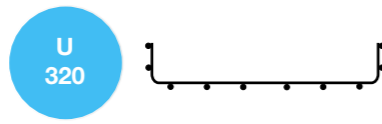
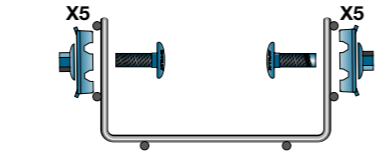
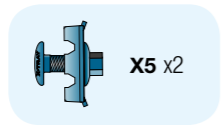
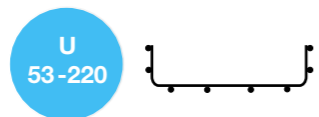
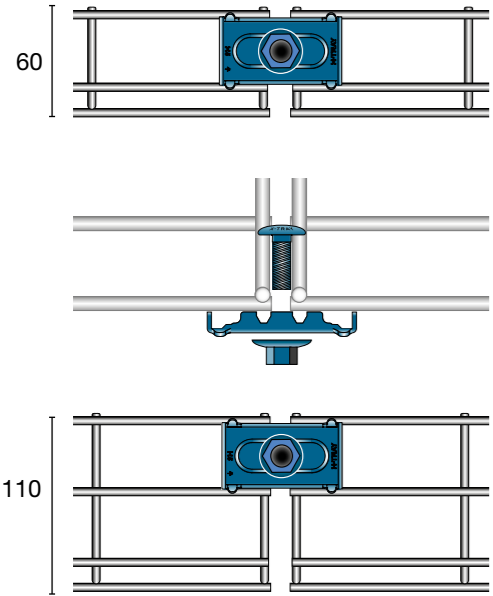




X5 VERBINDEN

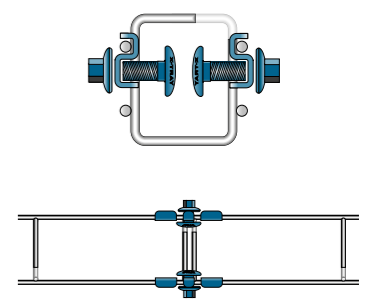
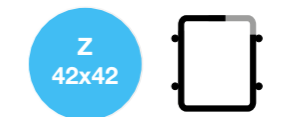
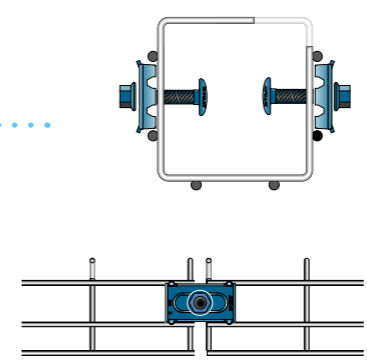
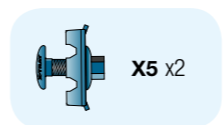
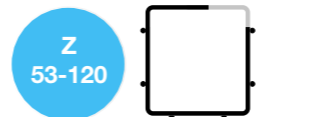
Gebruikt voor X-Tray U-goten met 60 & 110 mm randen, ook C & G

INSTALLATIE



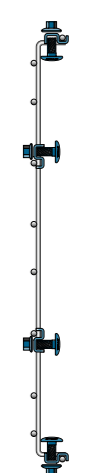
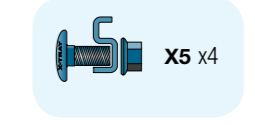
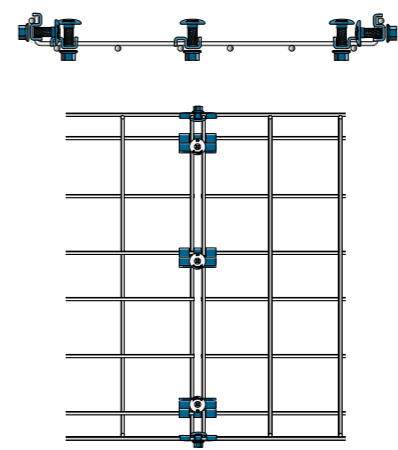
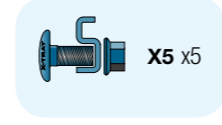
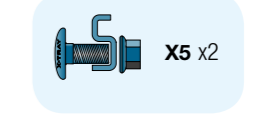
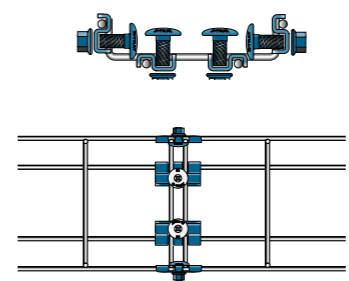
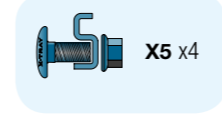
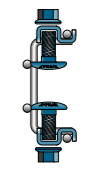
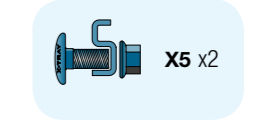
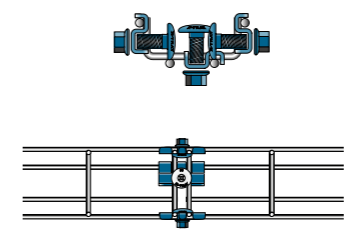
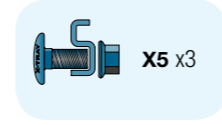
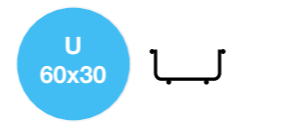
X5 VERBINDEN

Gebruikt voor X-tray Z-goten 53-120 mm.



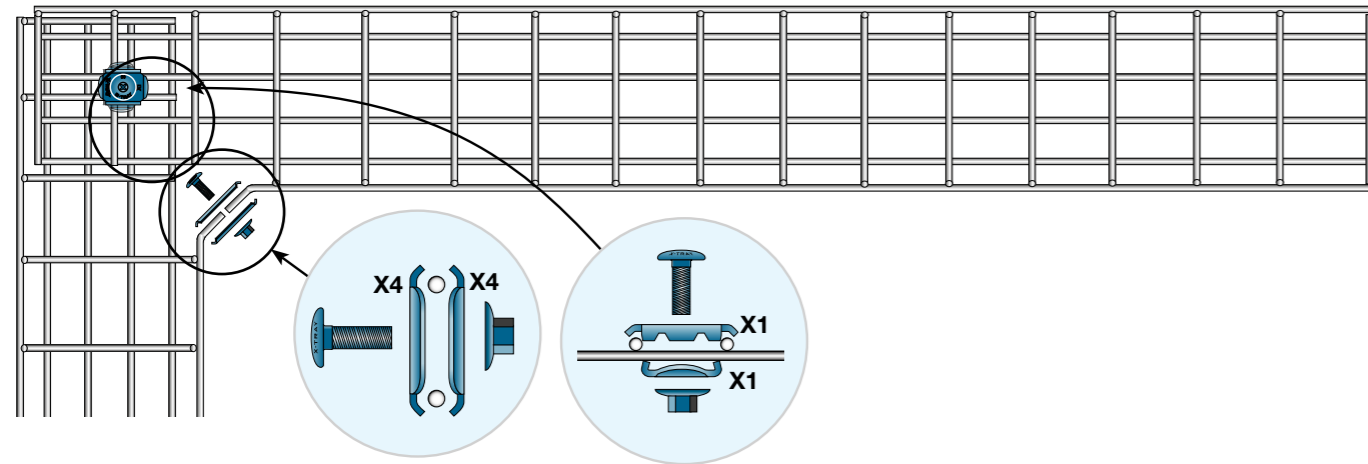
X5 MINI VERBINDEN

Gebruikt voor X-tray U-goten met lage rand, 30 mm.

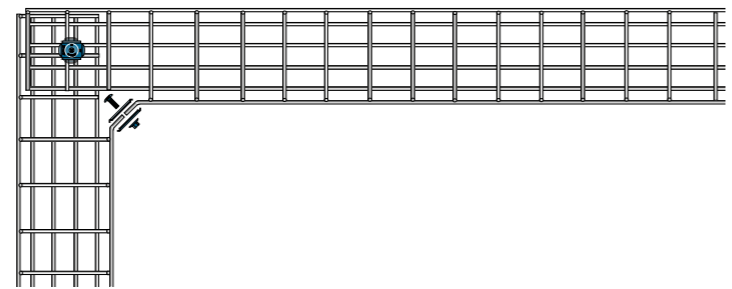
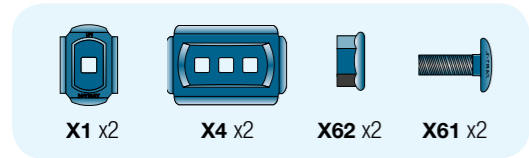




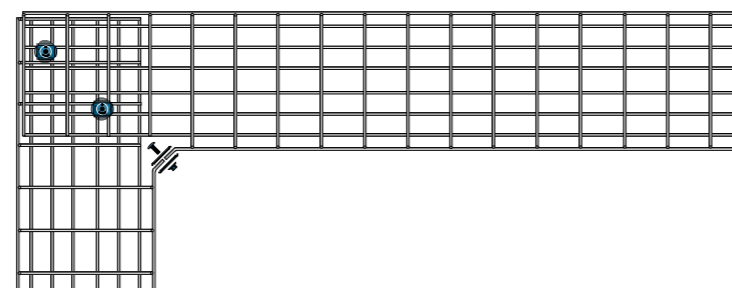
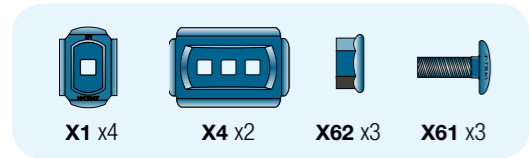
X1 & X4 BOCHT



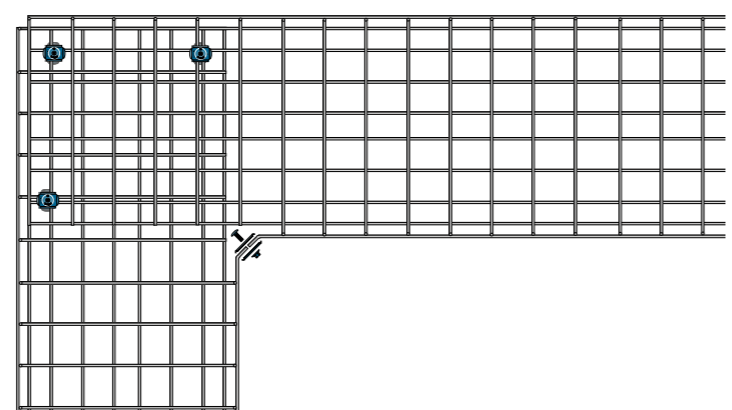
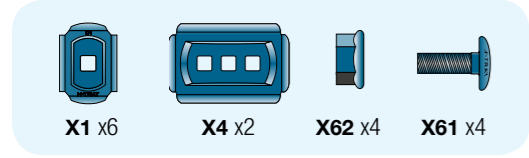
53-220



320-420



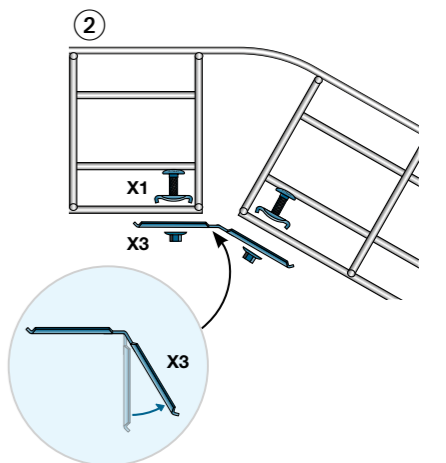
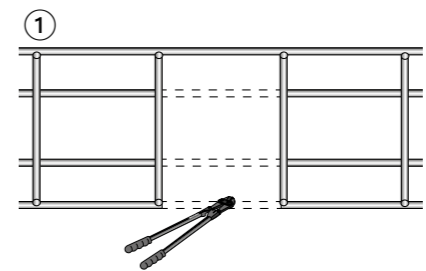
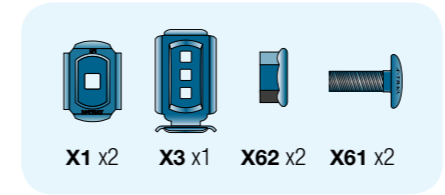
520-620



X3 & X1 HOEKAANPASSING

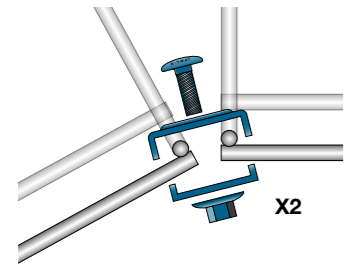


53-620



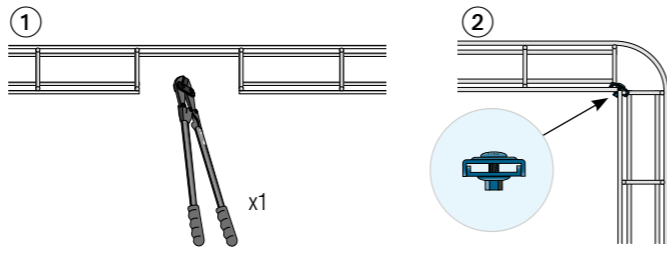


X2 RADIUS



53-75

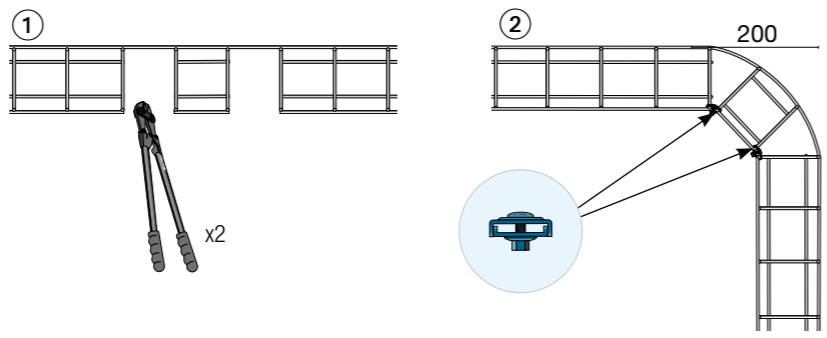
X2 x1



* De straal wordt niet exact 90 graden.

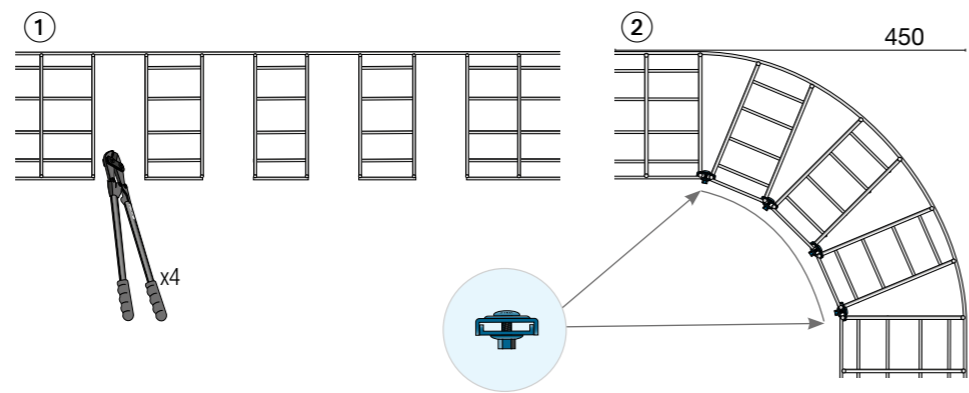
120

X2 x2



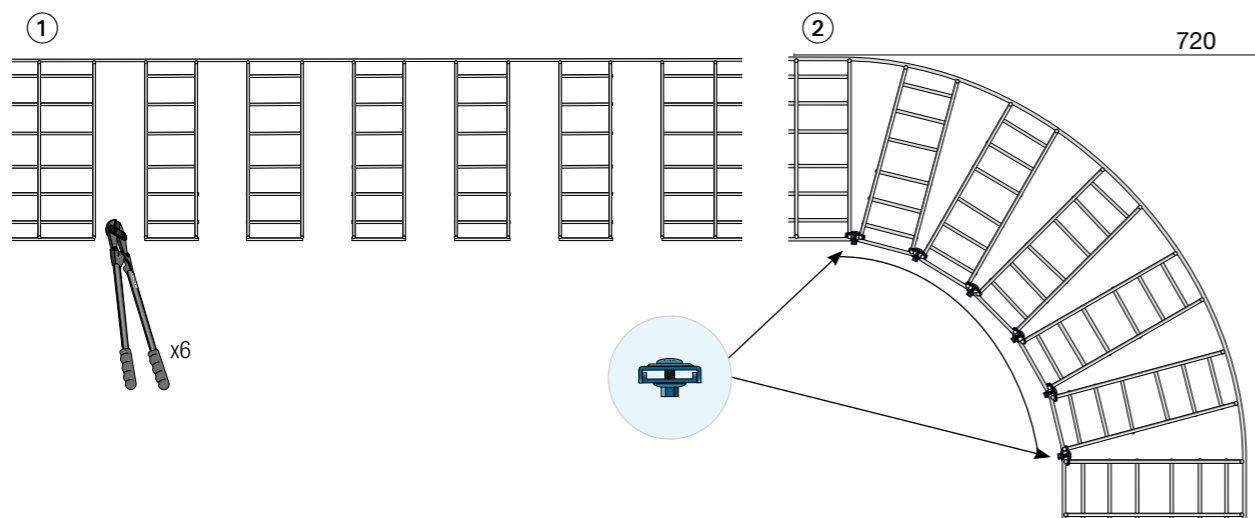
220

X2 x4



320

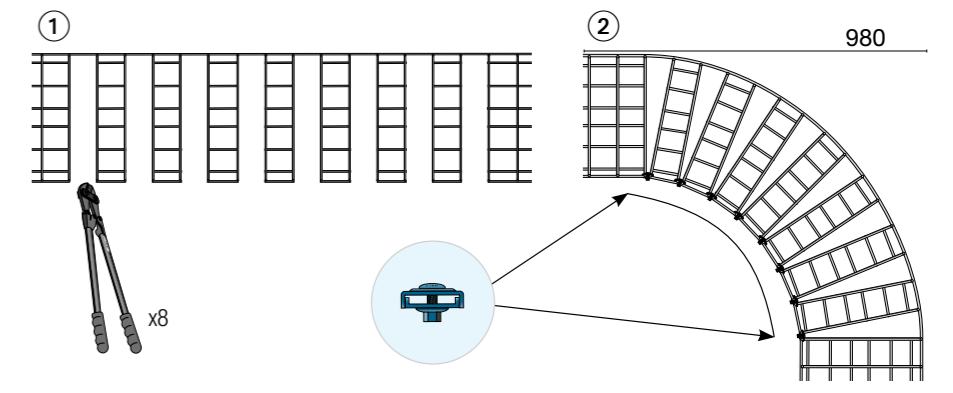
X2 x6



X2 RADIUS

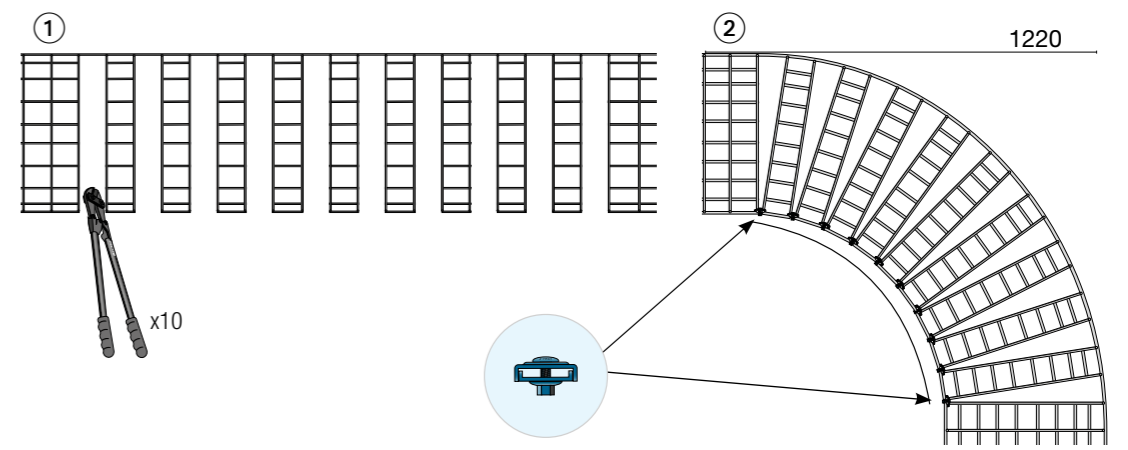
420

X2 x8



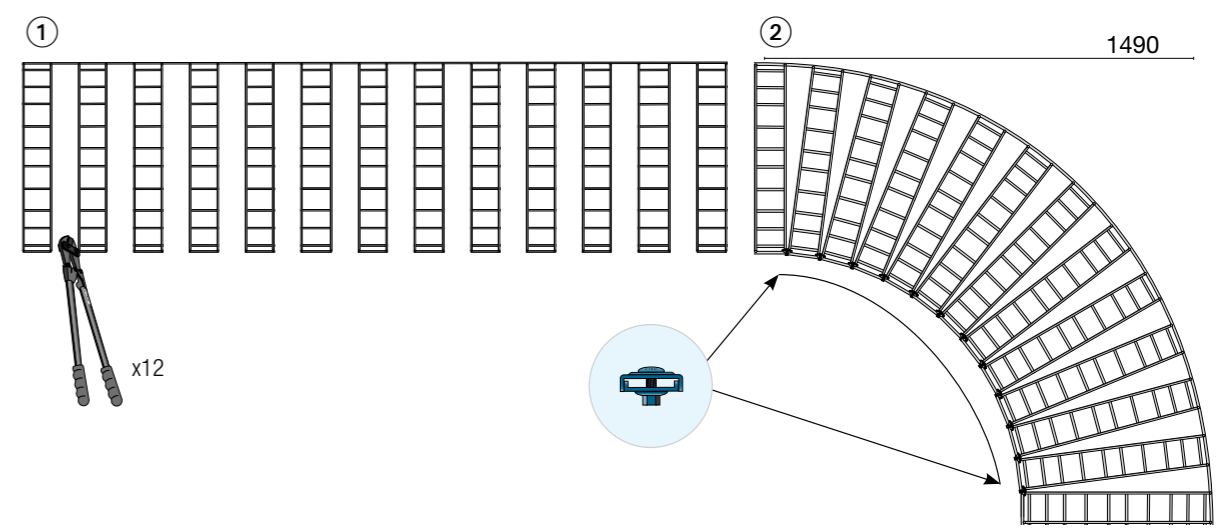
520

X2 x10



620

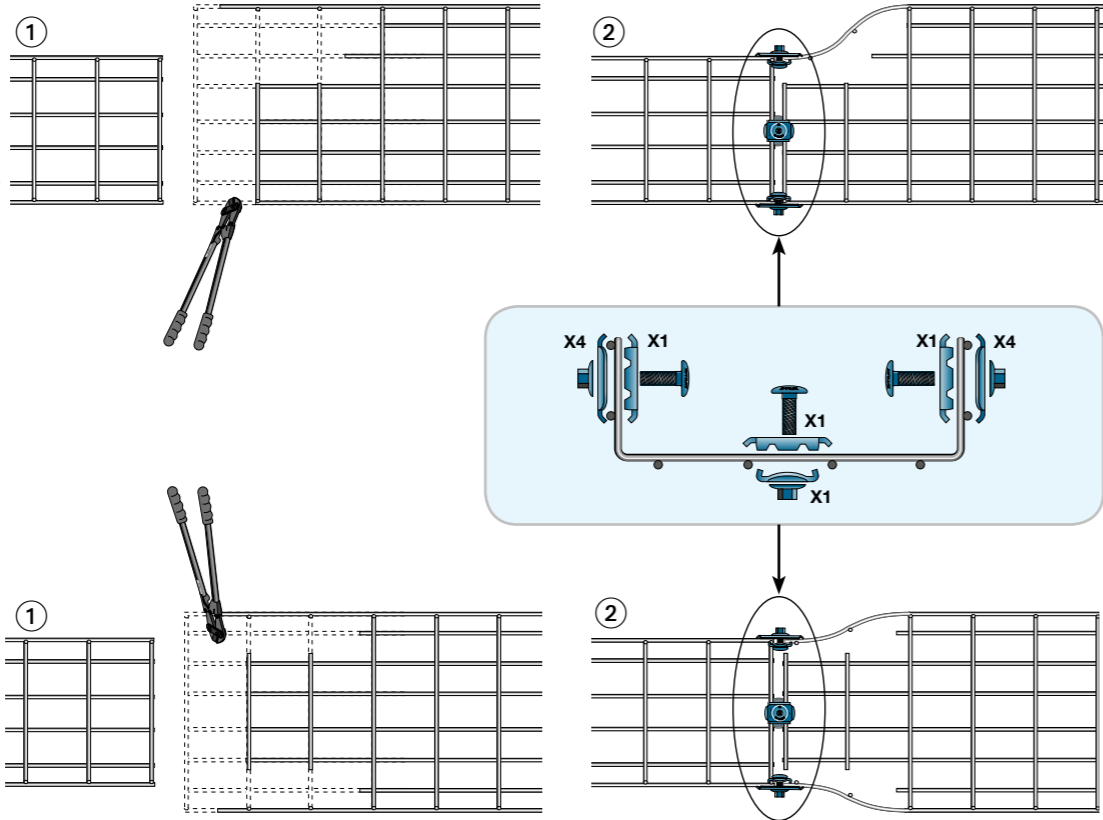
X2 x12





X1 & X4 REDUCTIE

53-620



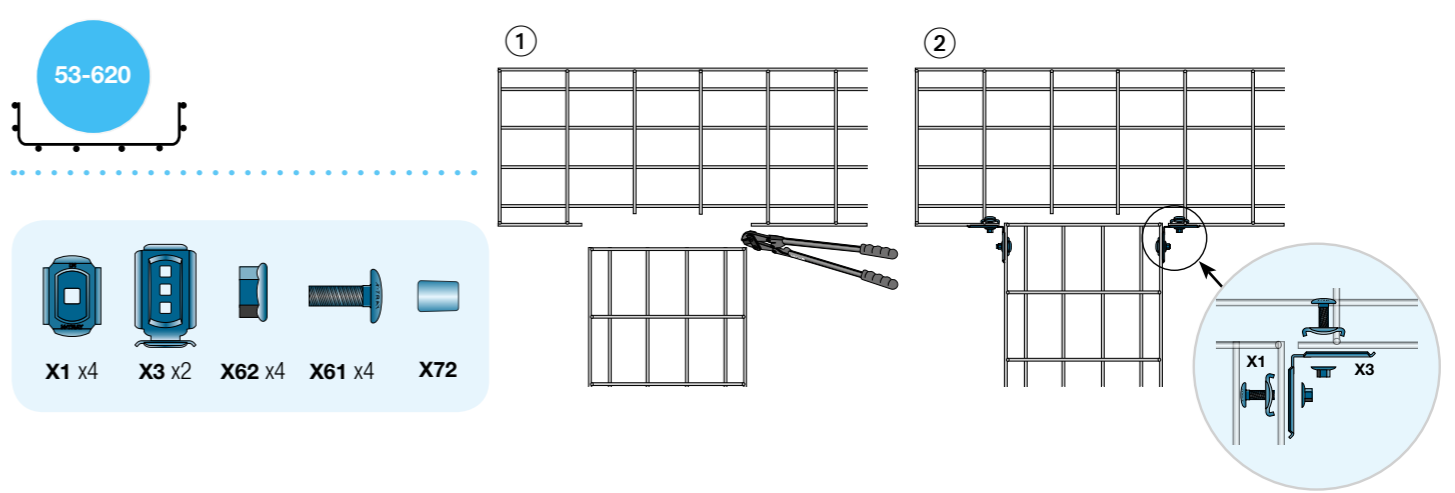
X1 x4 X4 x2

X62 x3 X61 x3 X72



X1 & X3 T-VERBINDING

53-620

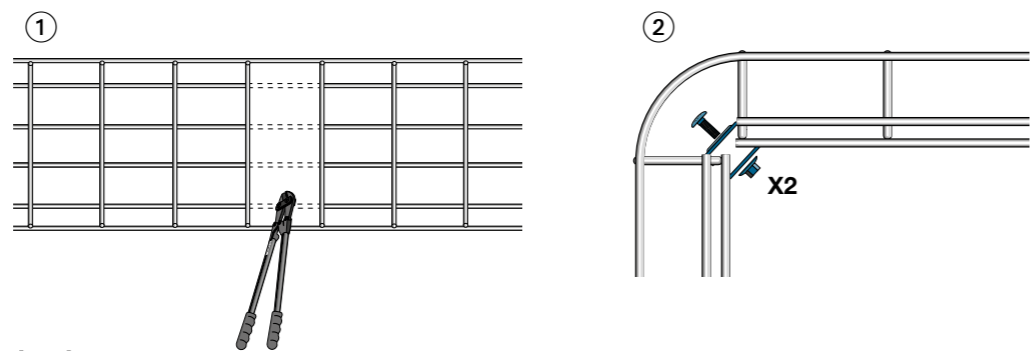


X1 x4 X3 x2 X62 x4 X61 x4 X72



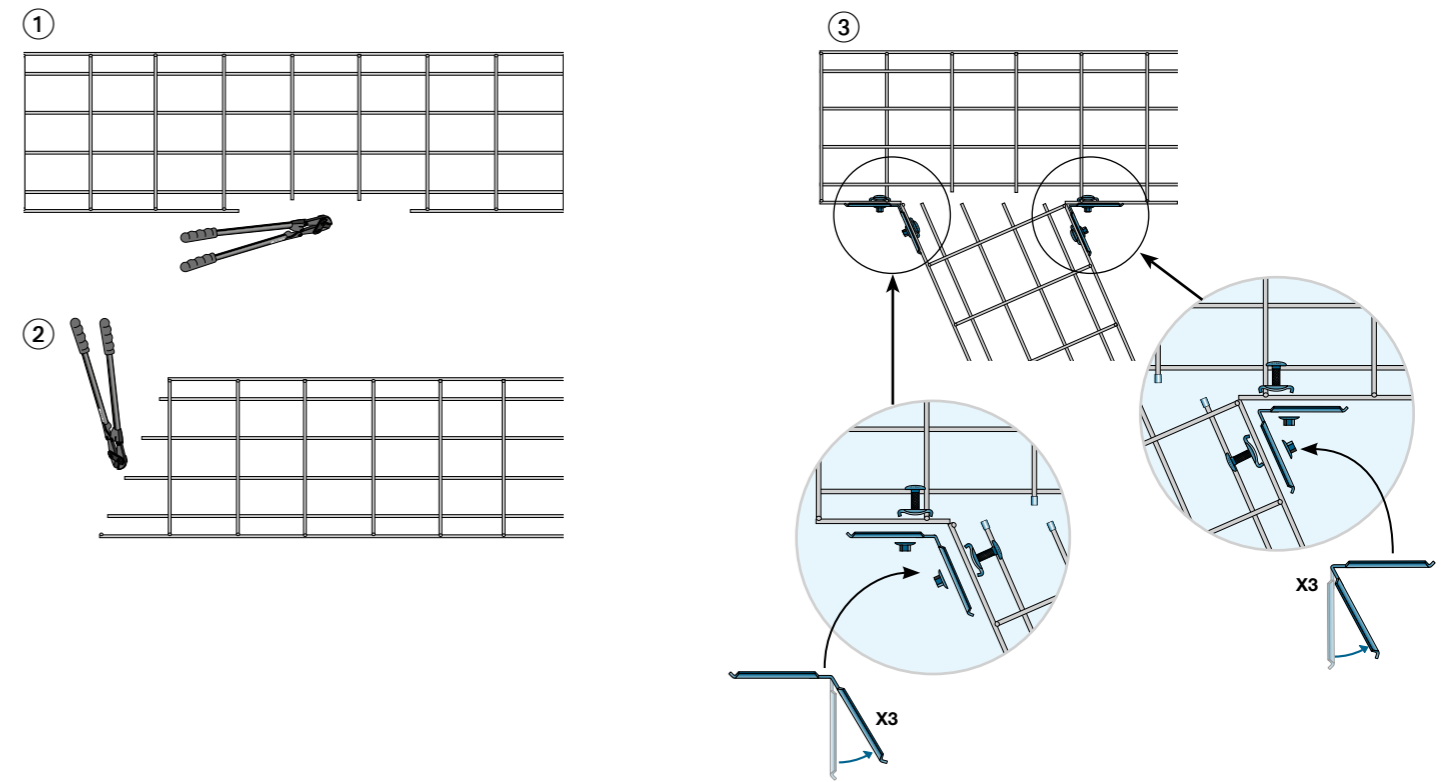
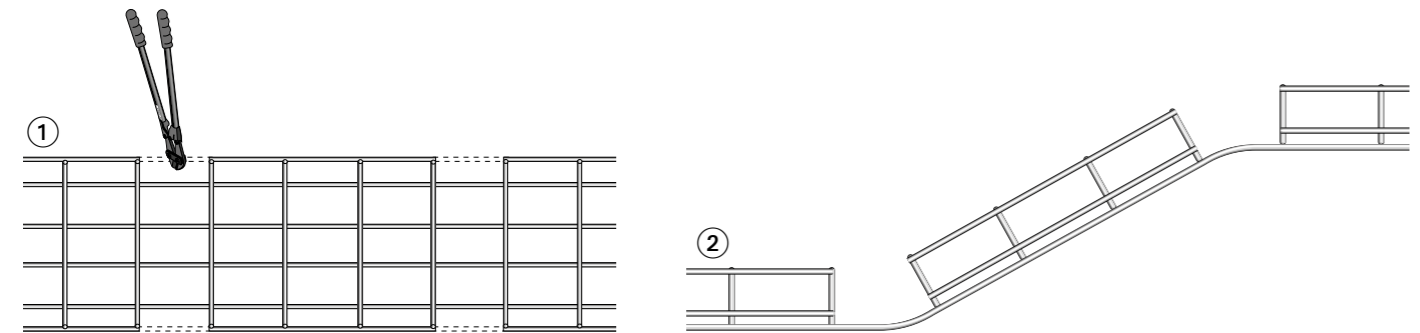
X2 HOEK OMLAAG/OMHOOG

60-620



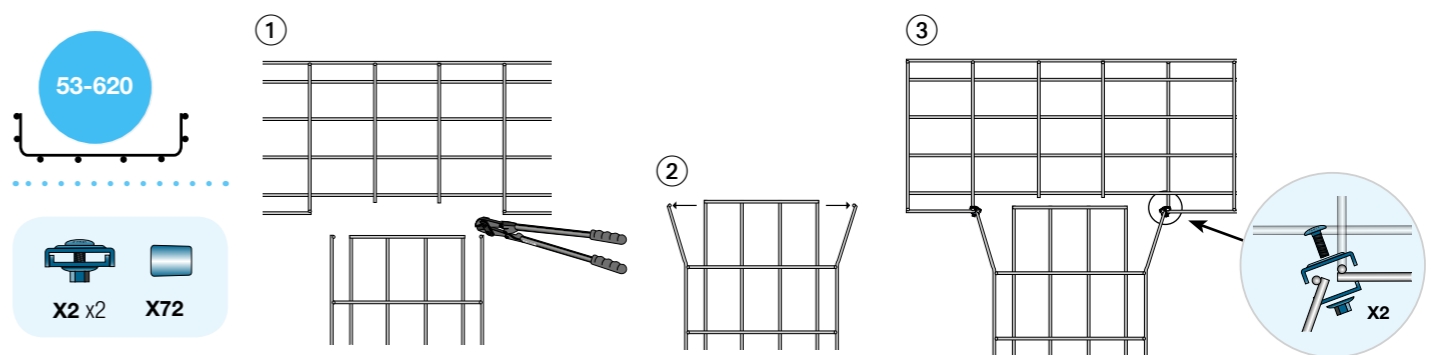
X2 x1

Zonder bevestigingen



X2 T-VERBINDING

53-620



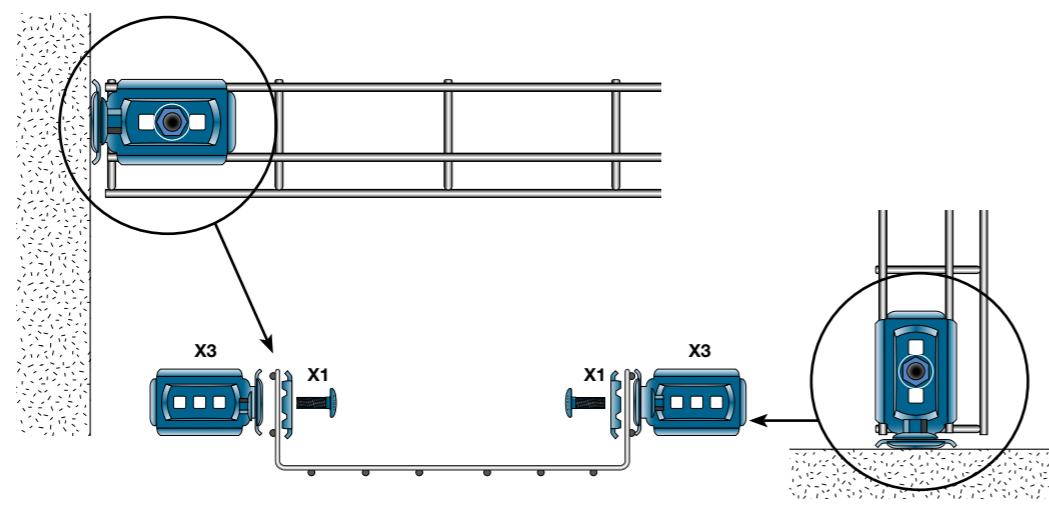
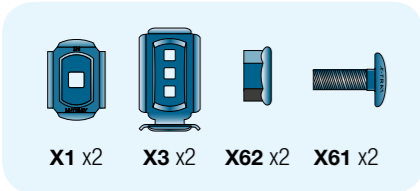
X2 x2 X72





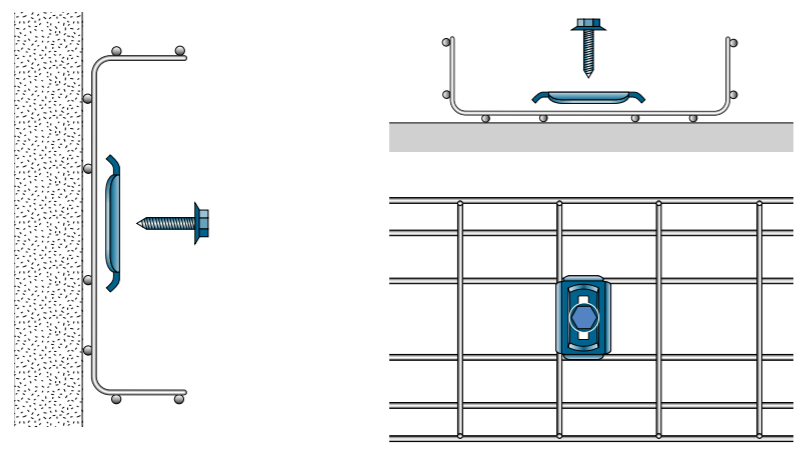
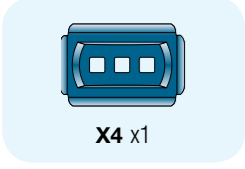
X3 & X1 MONTAGE

53-620



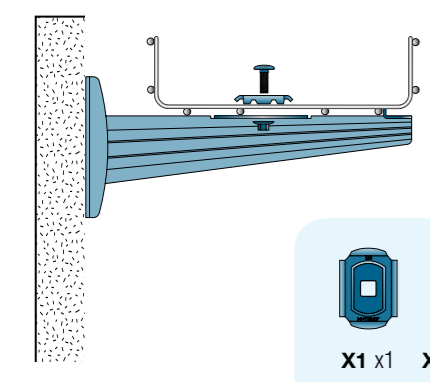
X4 MONTAGE

60-620

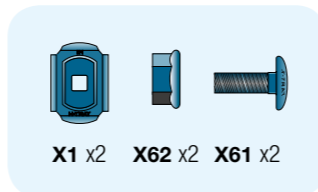
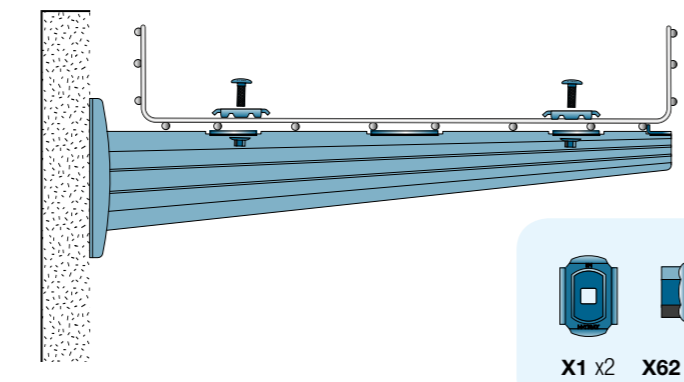


X15 MONTAGE

53-320



420-620

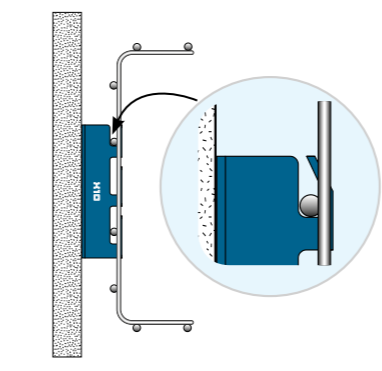


X10 MONTAGE

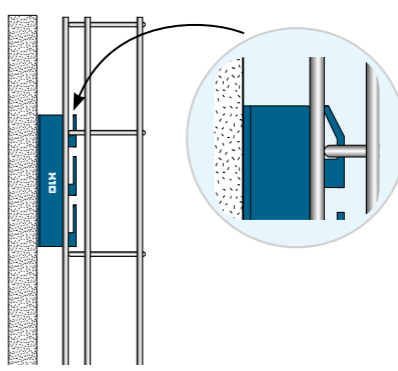


53-120
X10 Mini voor 4 mm draad
X10 voor 5 mm draad

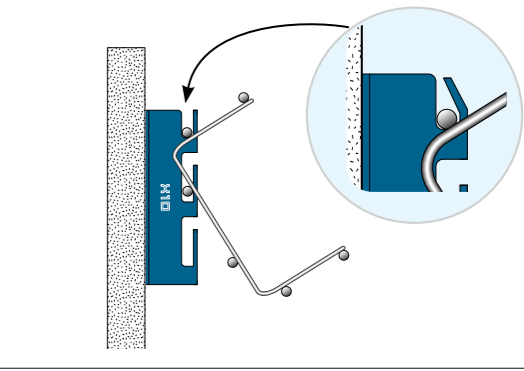
60-620



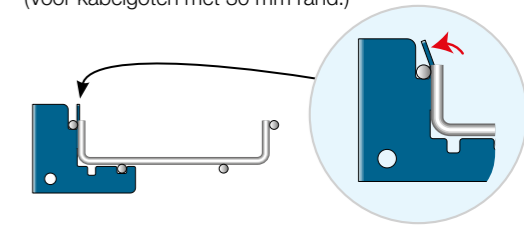
60-620



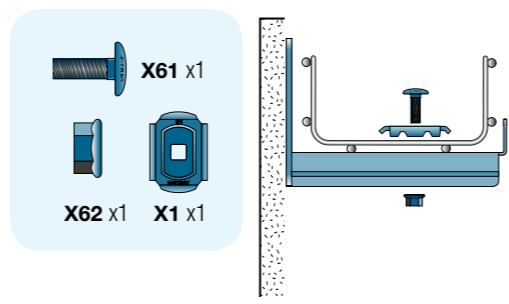
60-220



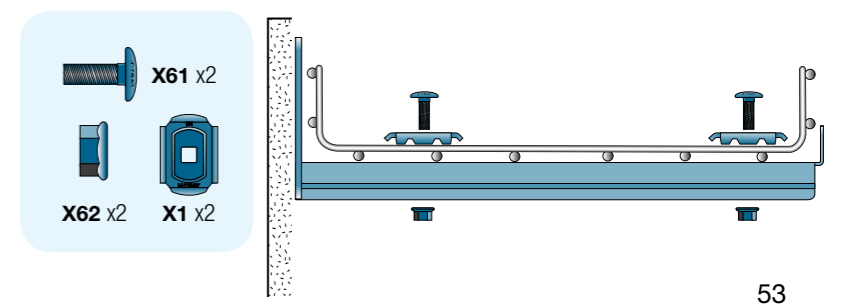
60-120
(Voor kabelgoten met 30 mm rand.)



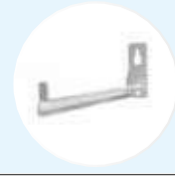
60-320



420-620

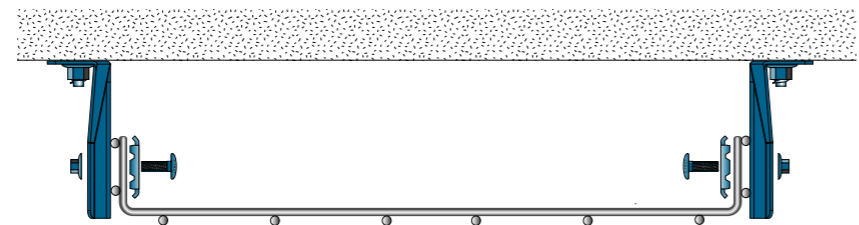
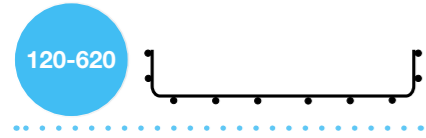
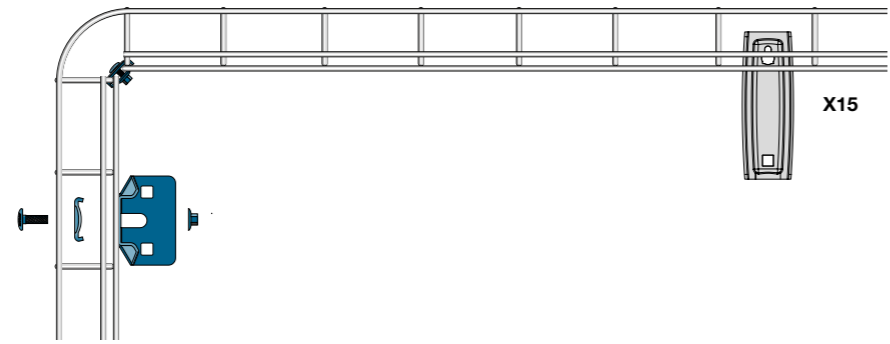
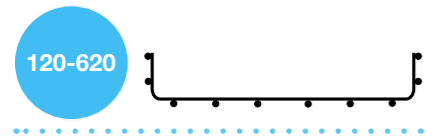
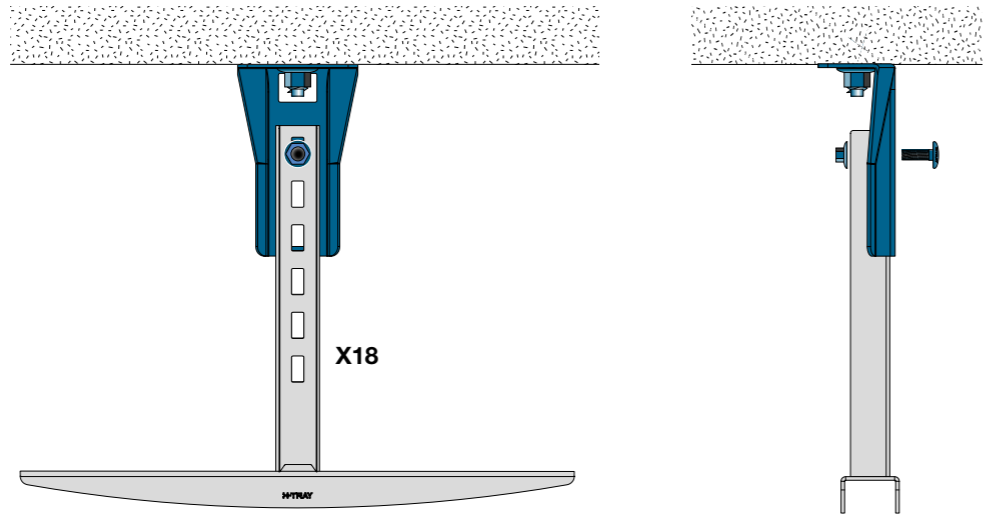
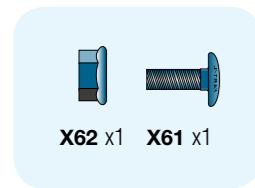
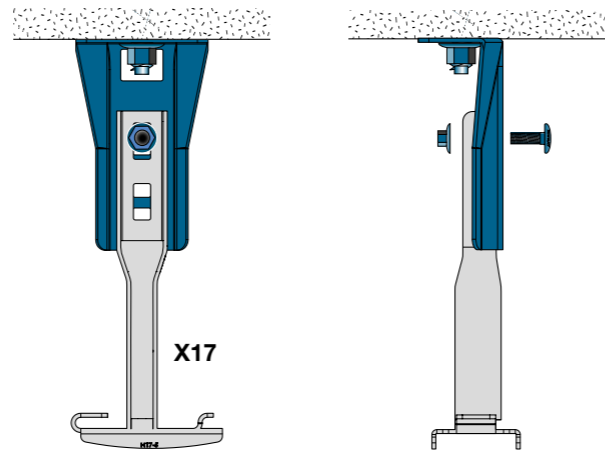
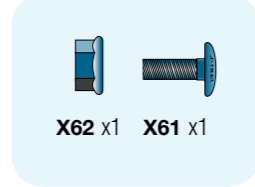
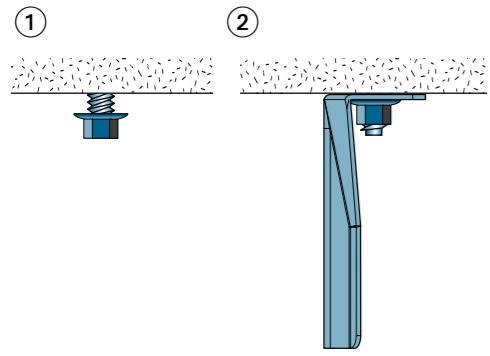


X19 MONTAGE

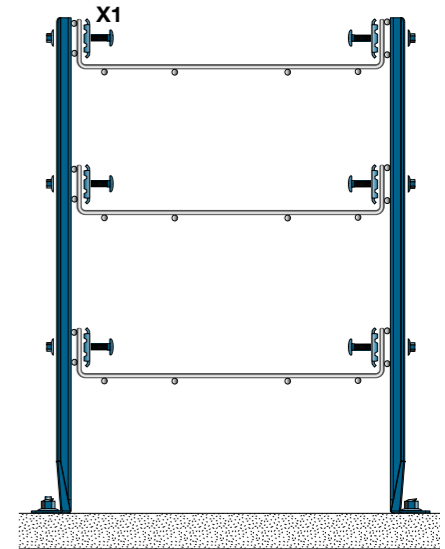
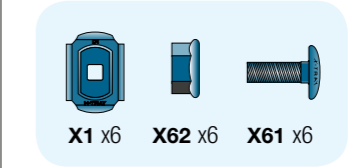
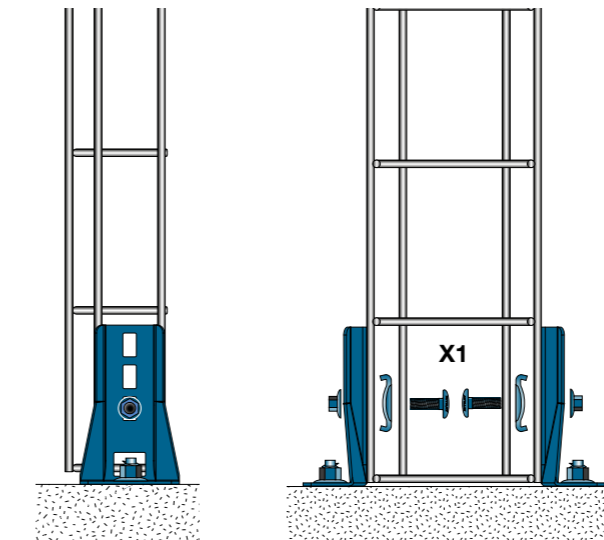
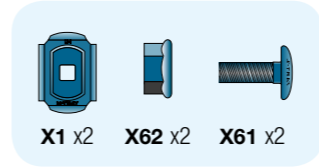
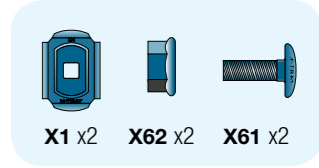
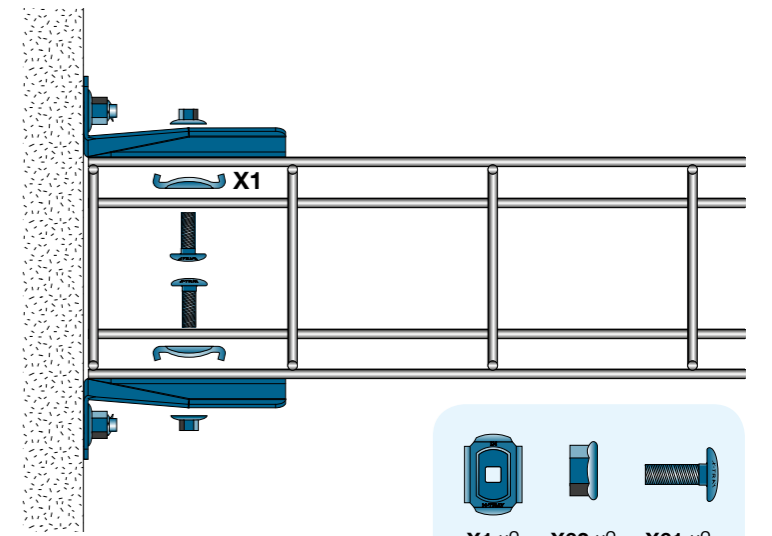
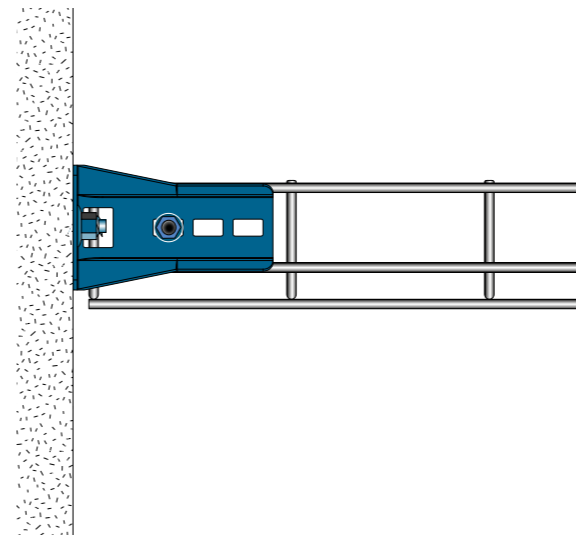
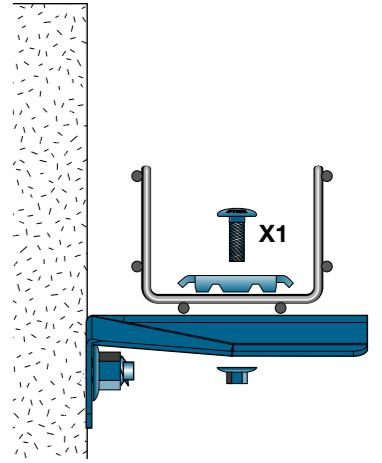
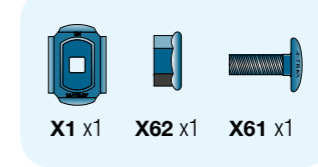
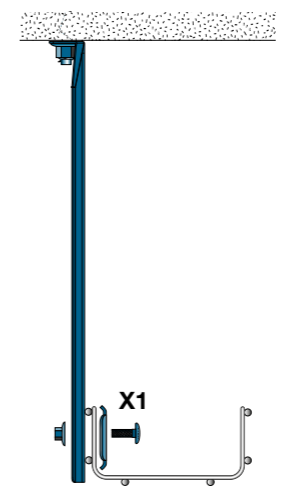
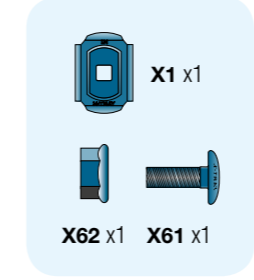




X14 MONTAGE

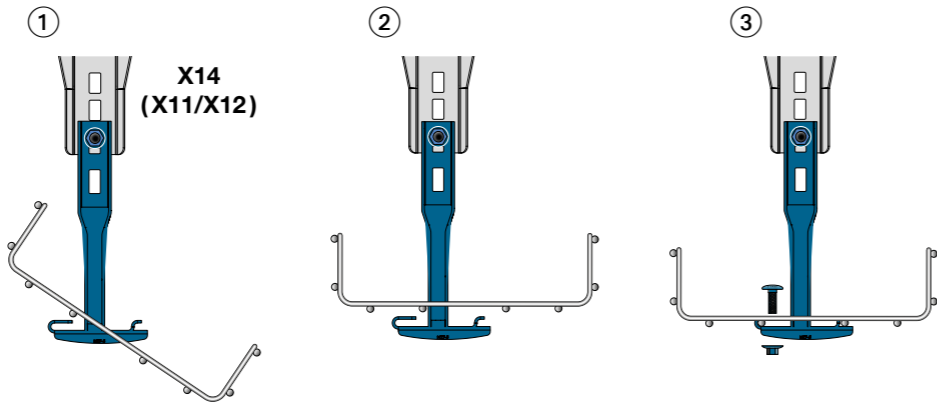
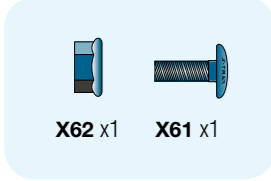
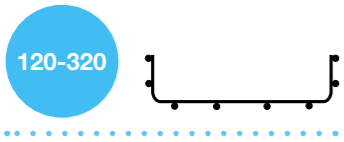


X14 MONTAGE

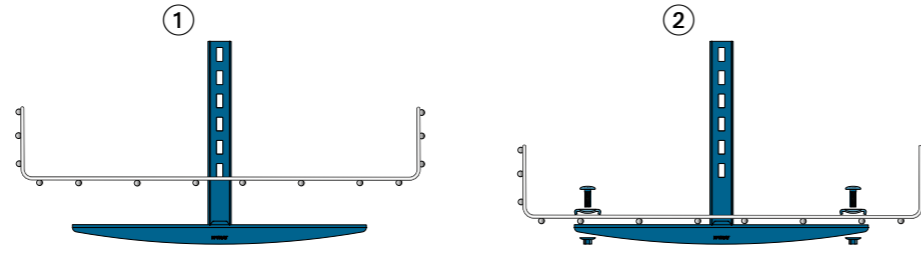
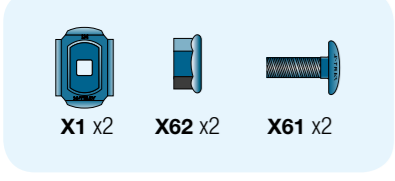
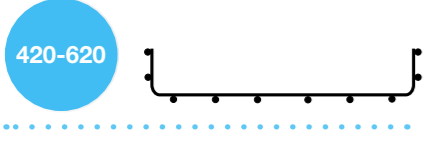




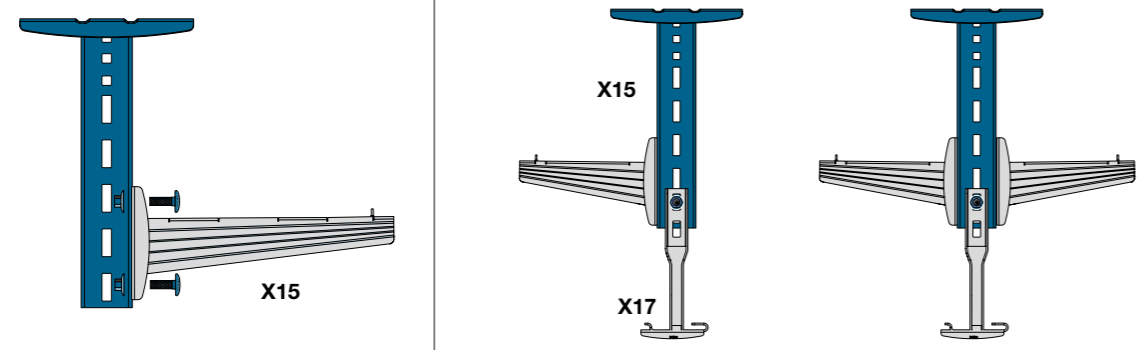
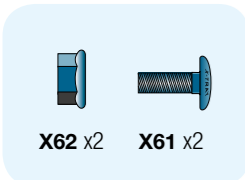
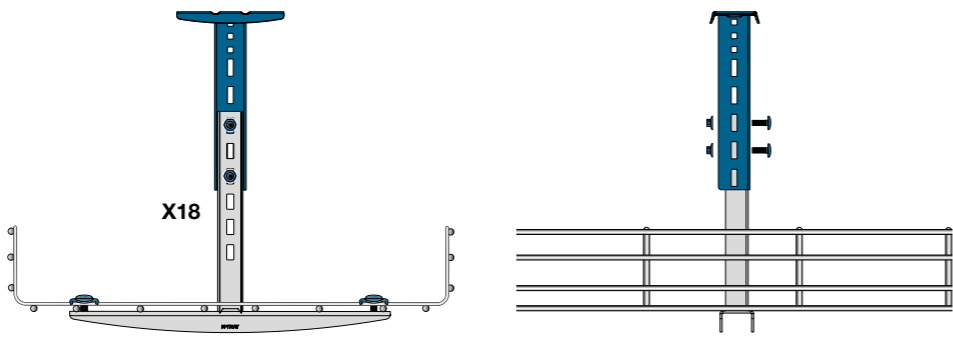
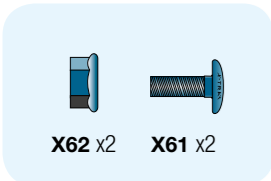
X17 MONTAGE



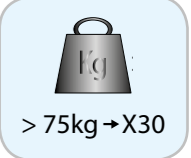
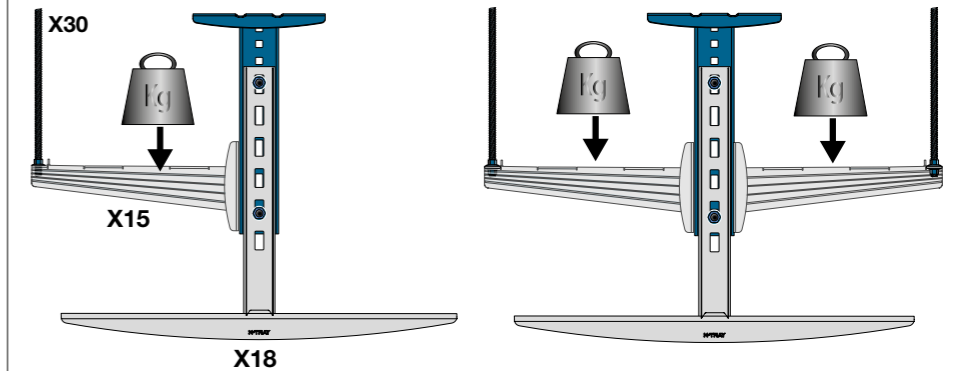
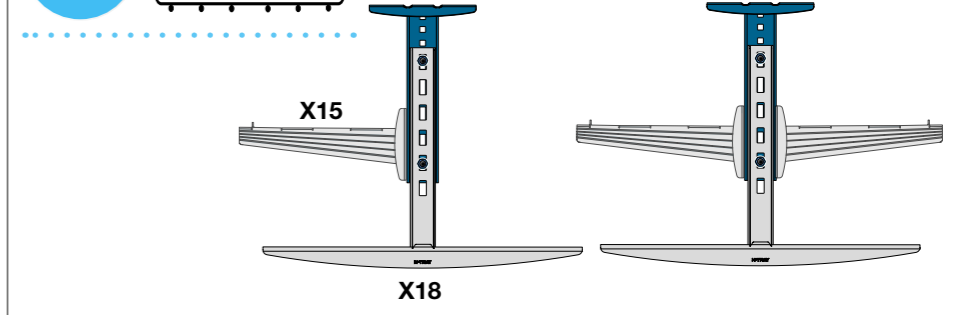
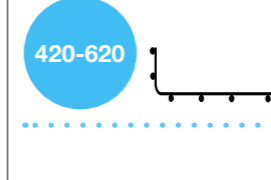
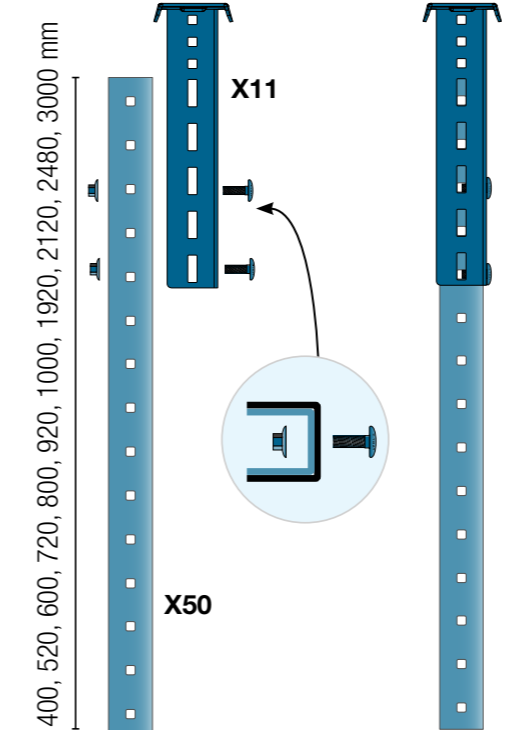
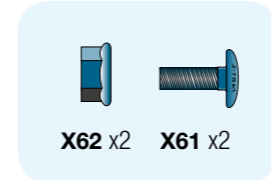
X18 MONTAGE



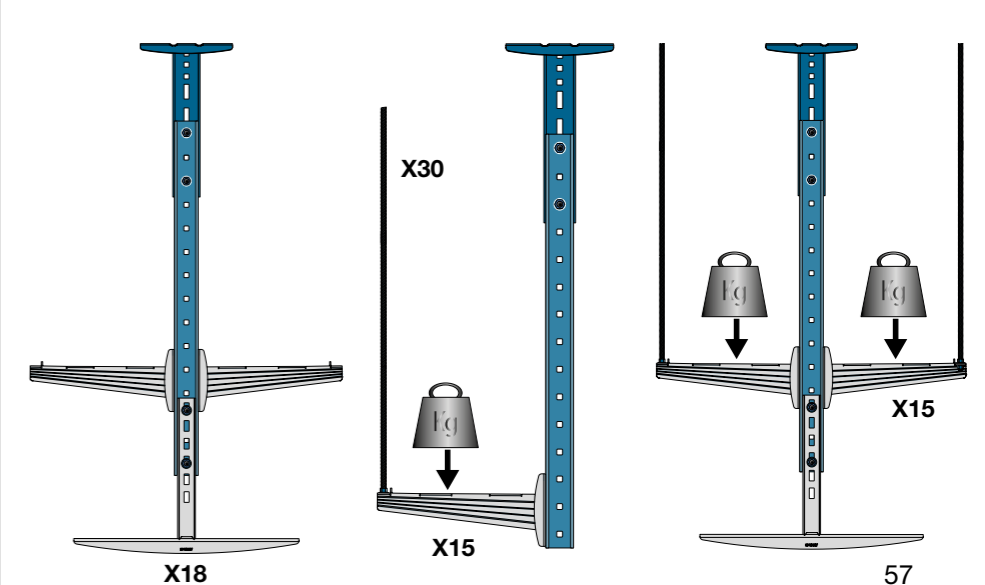
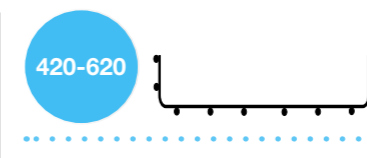
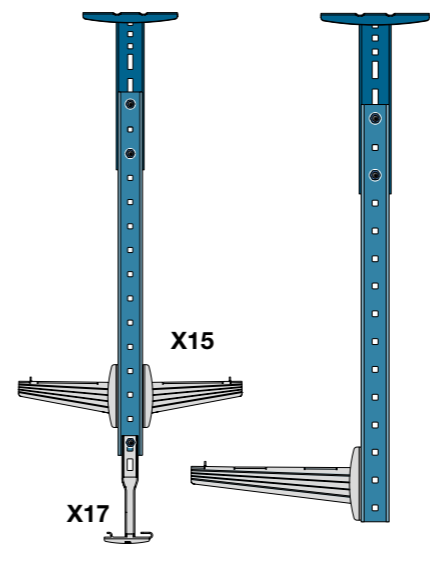
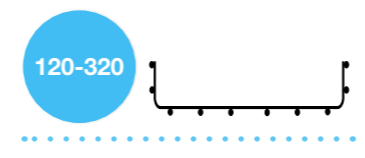
X11/240-480 MONTAGE



X11/240-480 MONTAGE

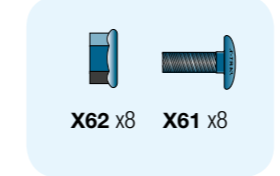
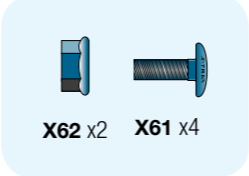
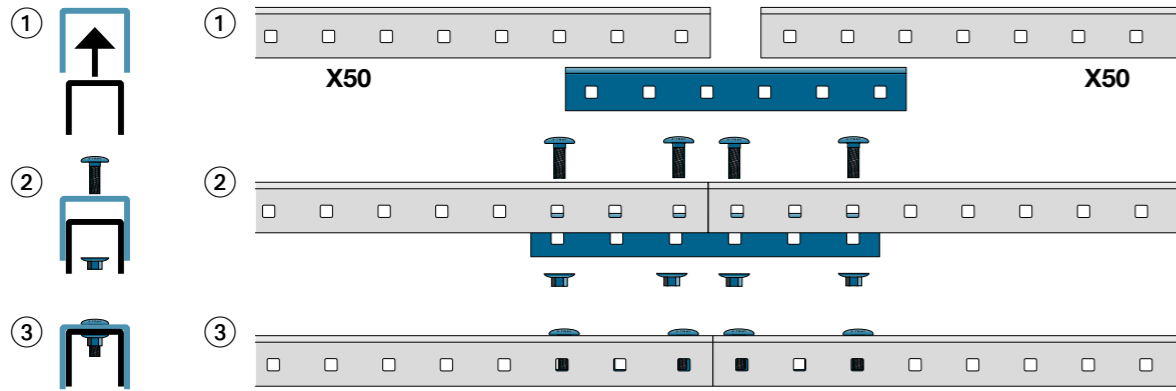


X50 MONTAGE

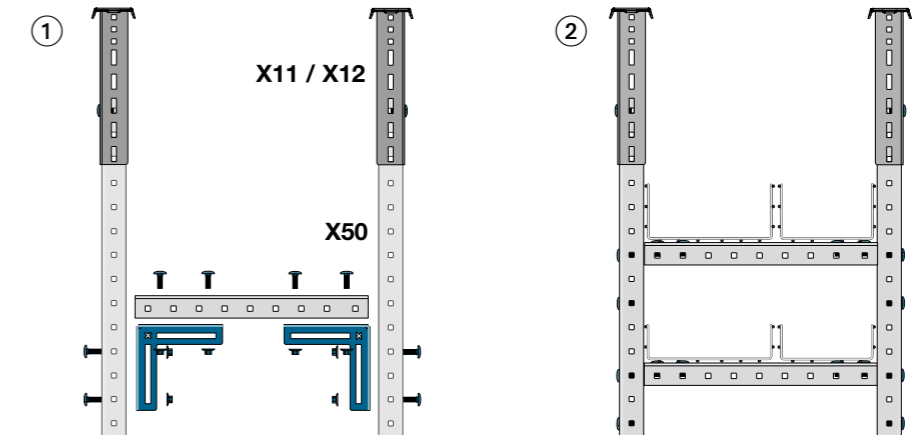




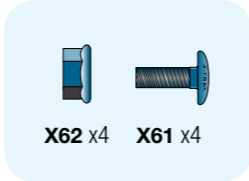
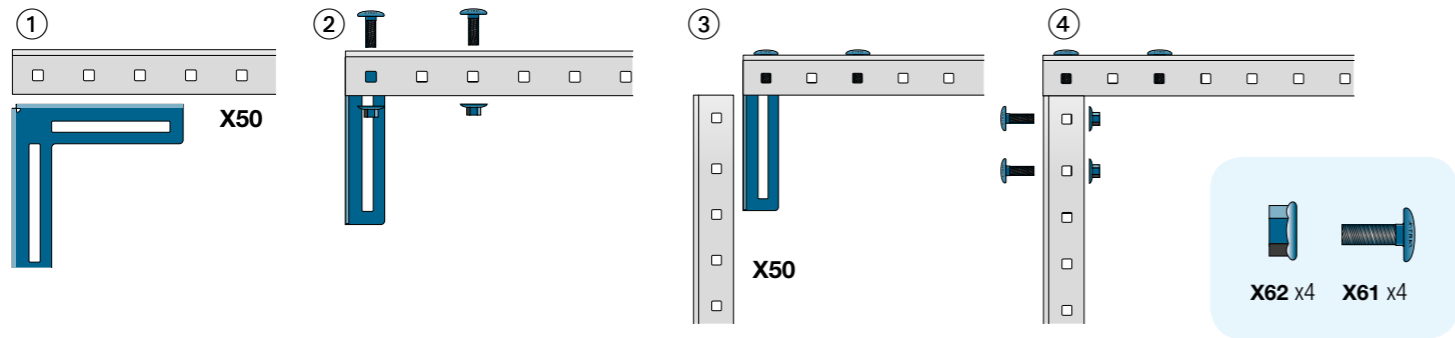
X51 MONTAGE



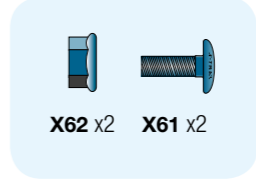
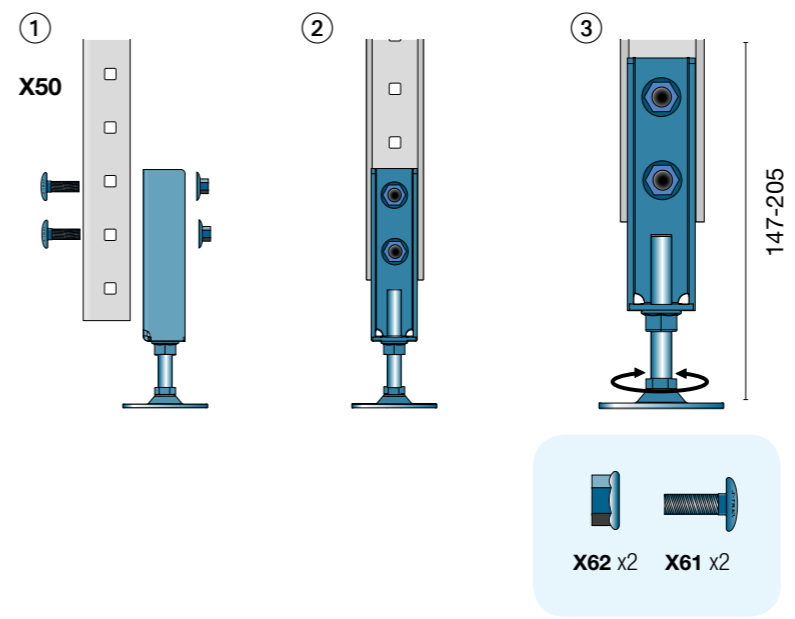
X52 MONTAGE



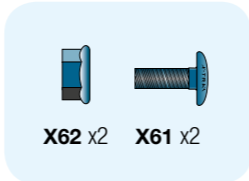
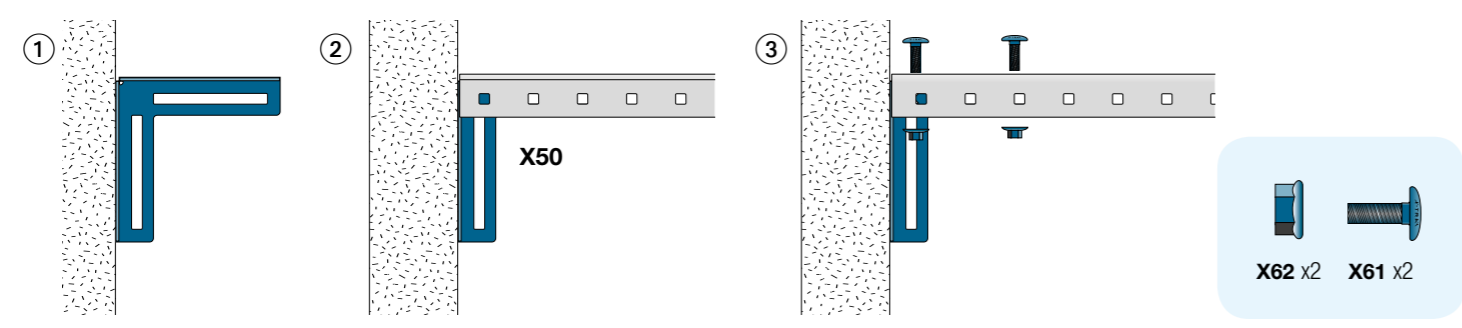
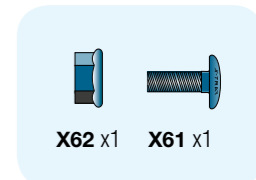
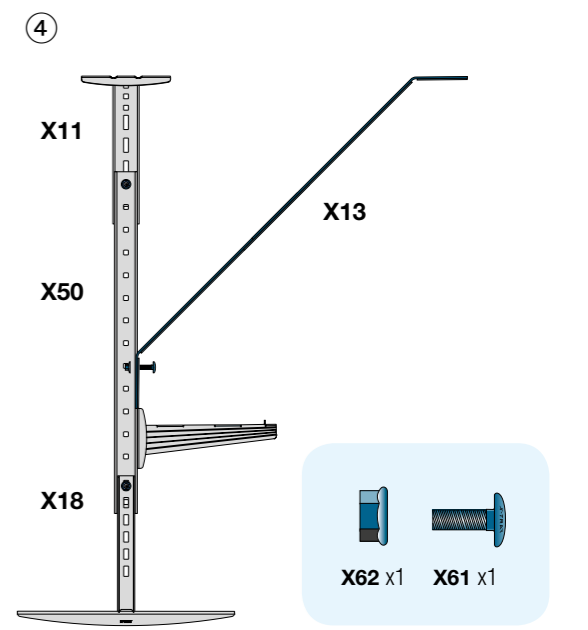
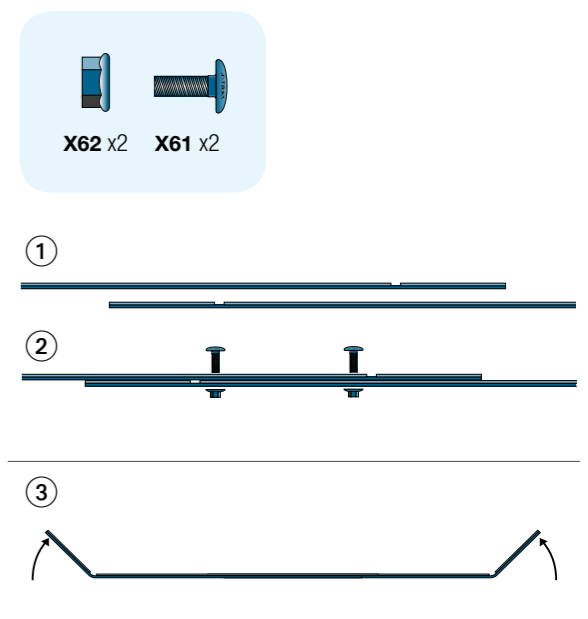
X51 MONTAGE



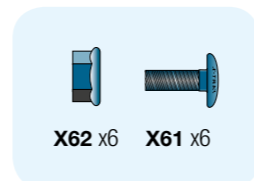
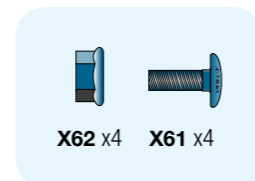
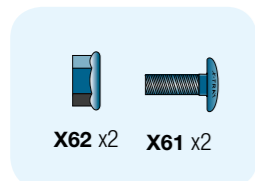
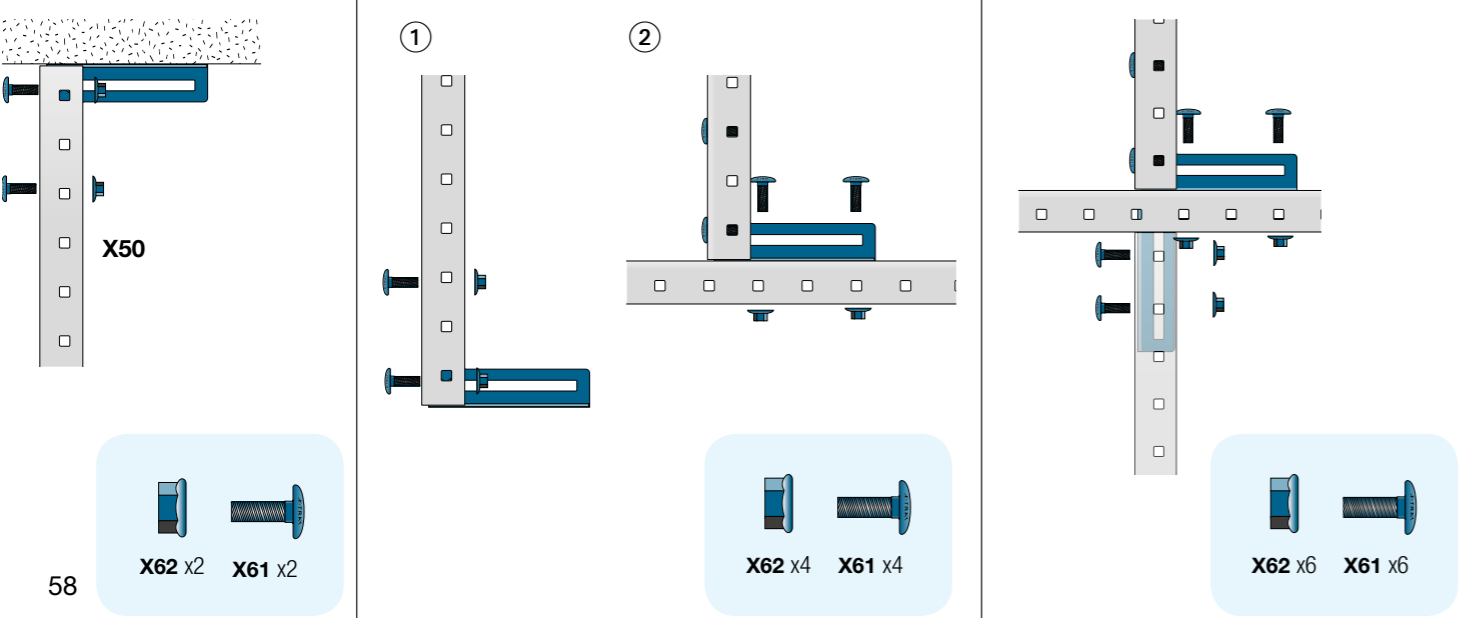
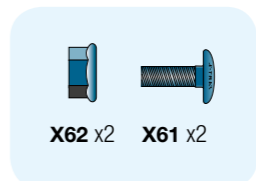
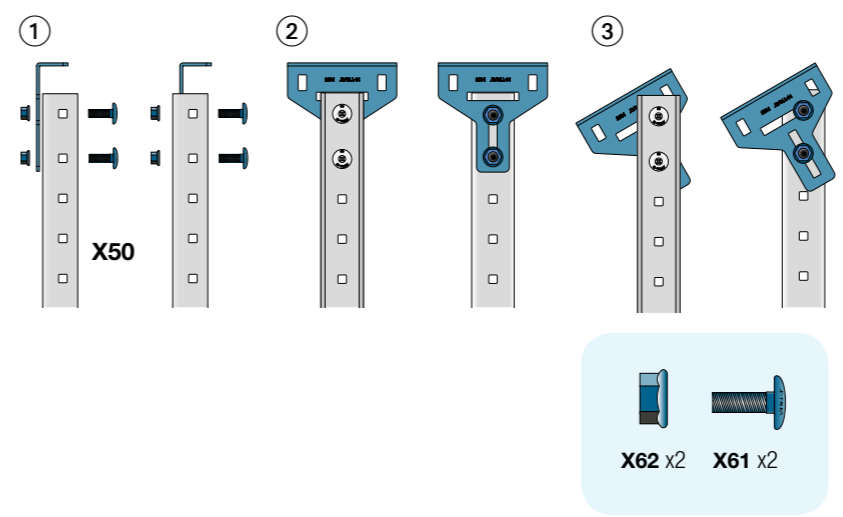
X53 MONTAGE



X13 MONTAGE

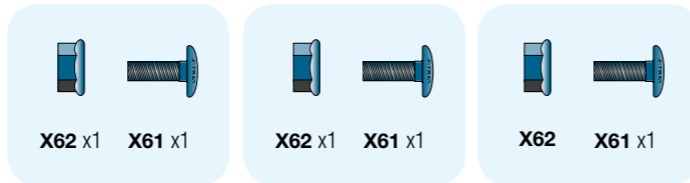
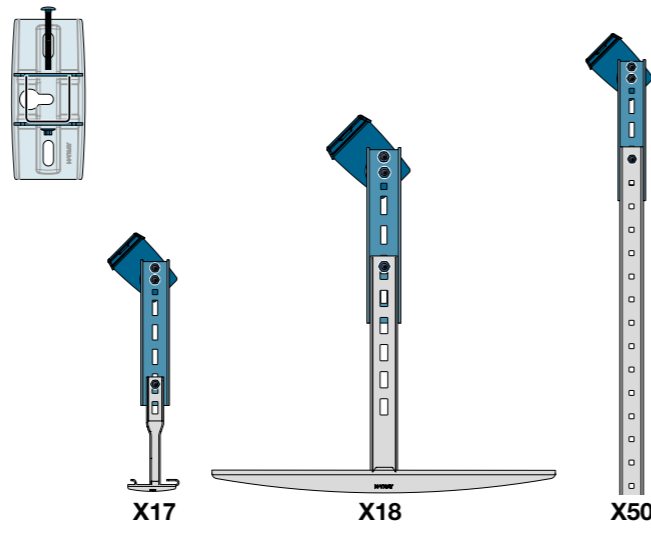
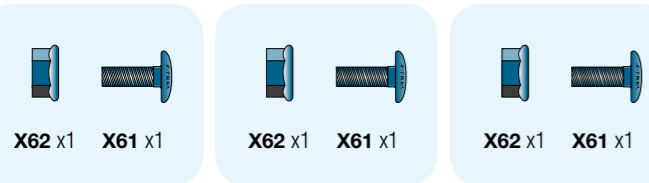
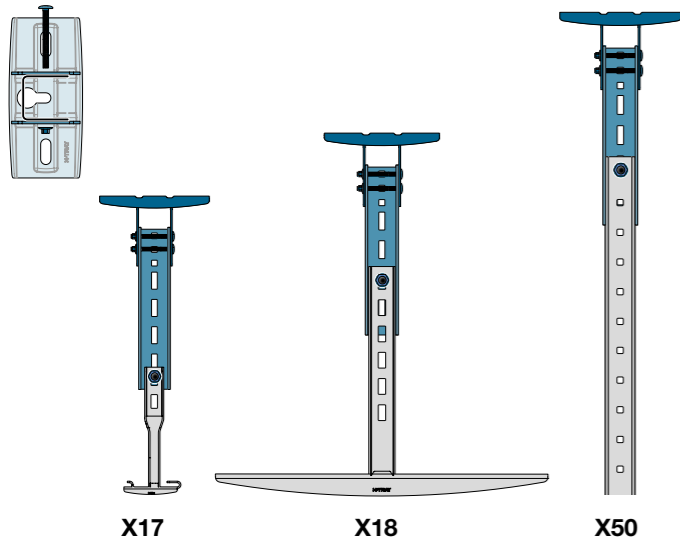
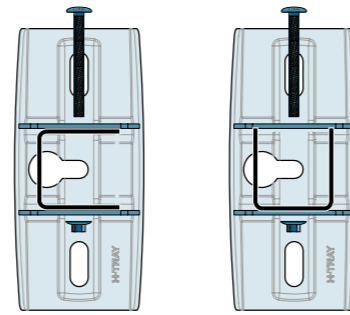
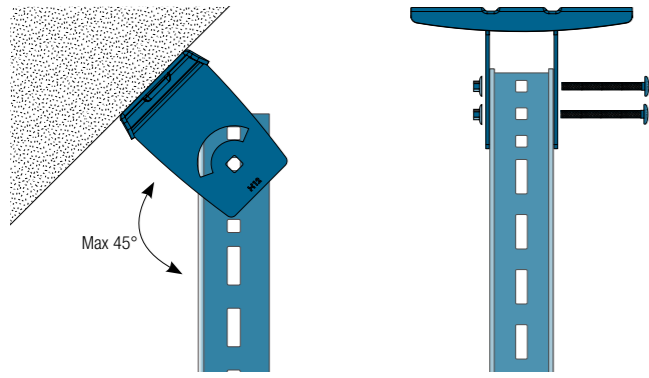


X55 MONTAGE

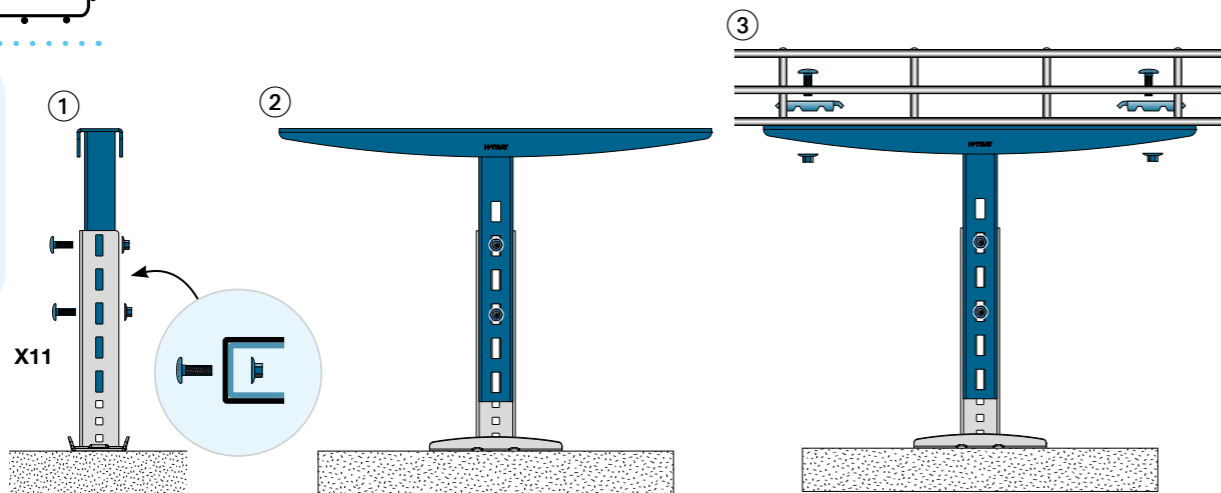
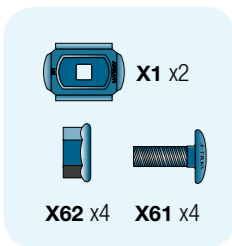
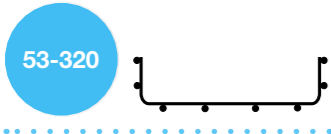




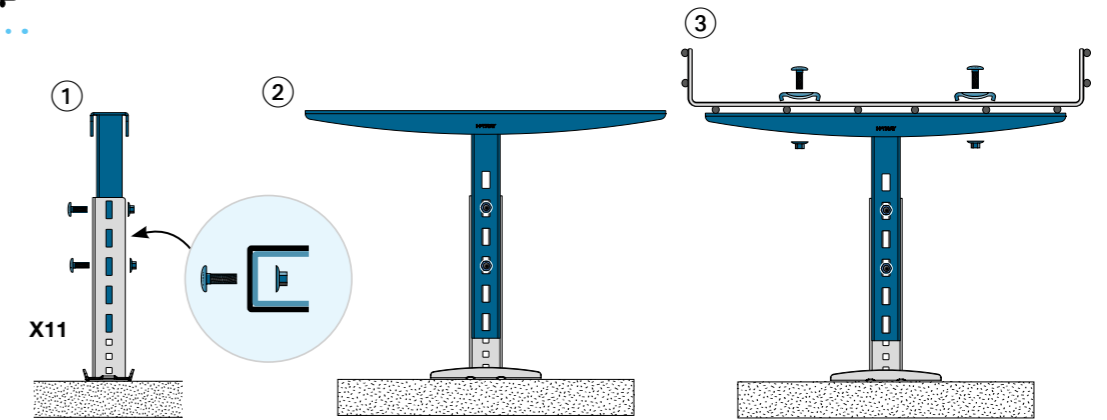
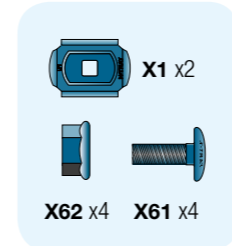
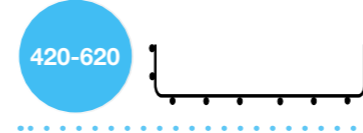
X12 MONTAGE



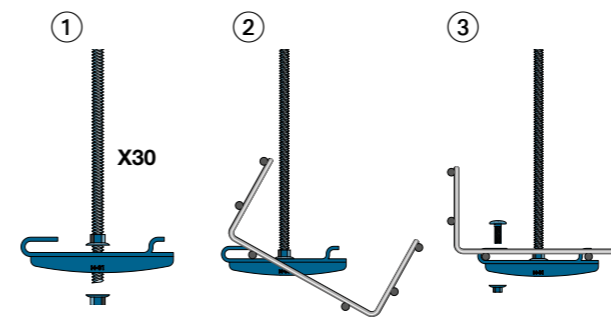
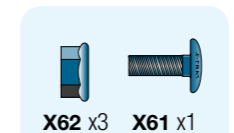
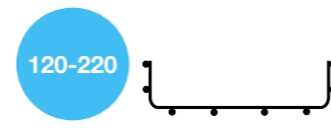
X16 MONTAGE



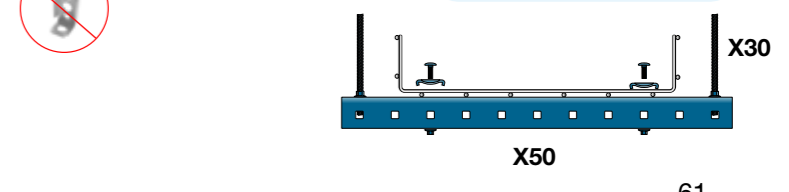
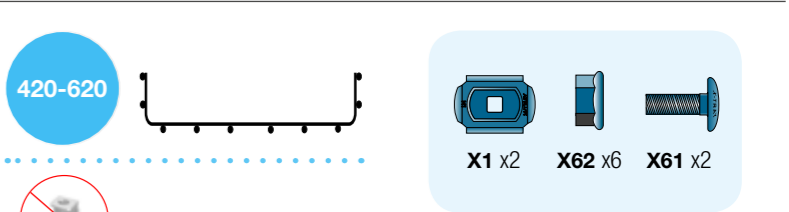
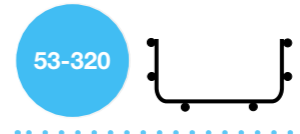
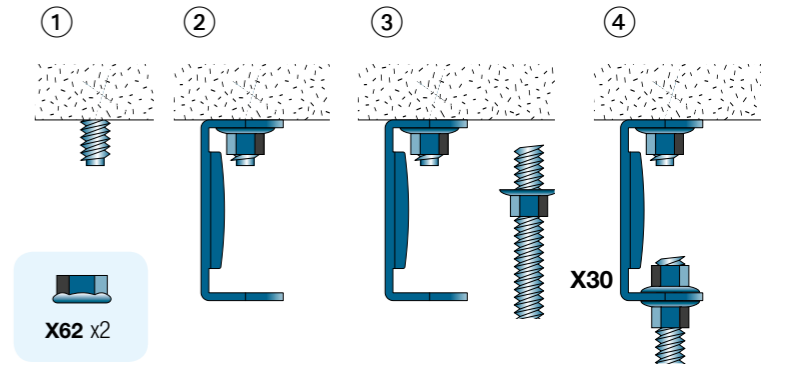
X16 MONTAGE



X31 MONTAGE

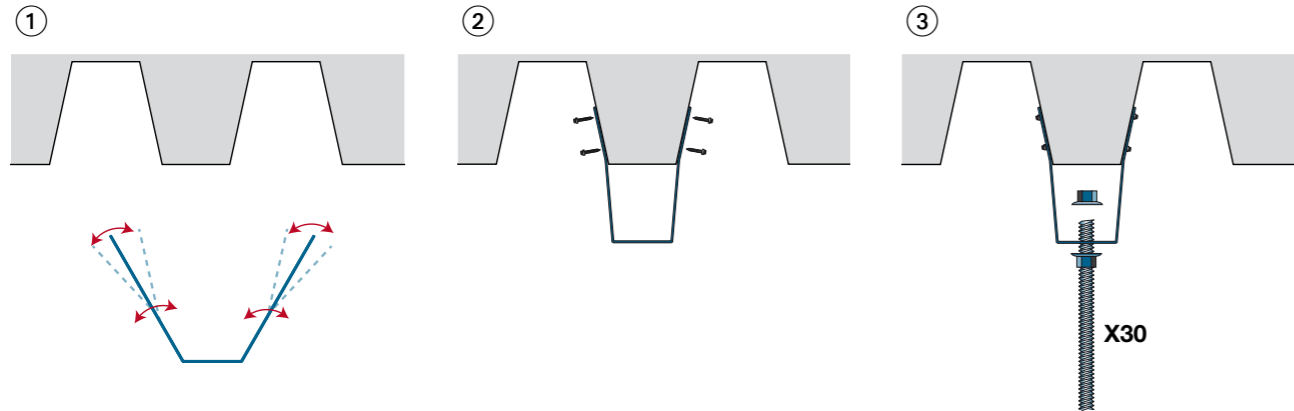


X33 & X30 MONTAGE

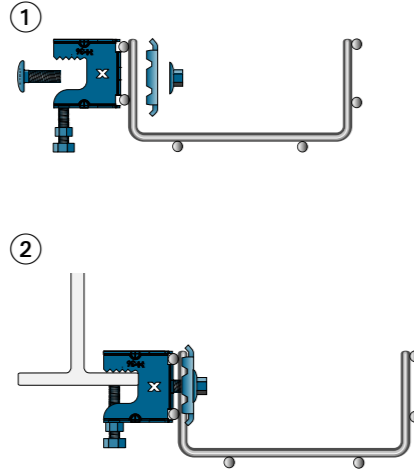
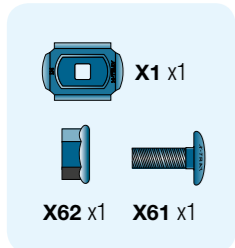
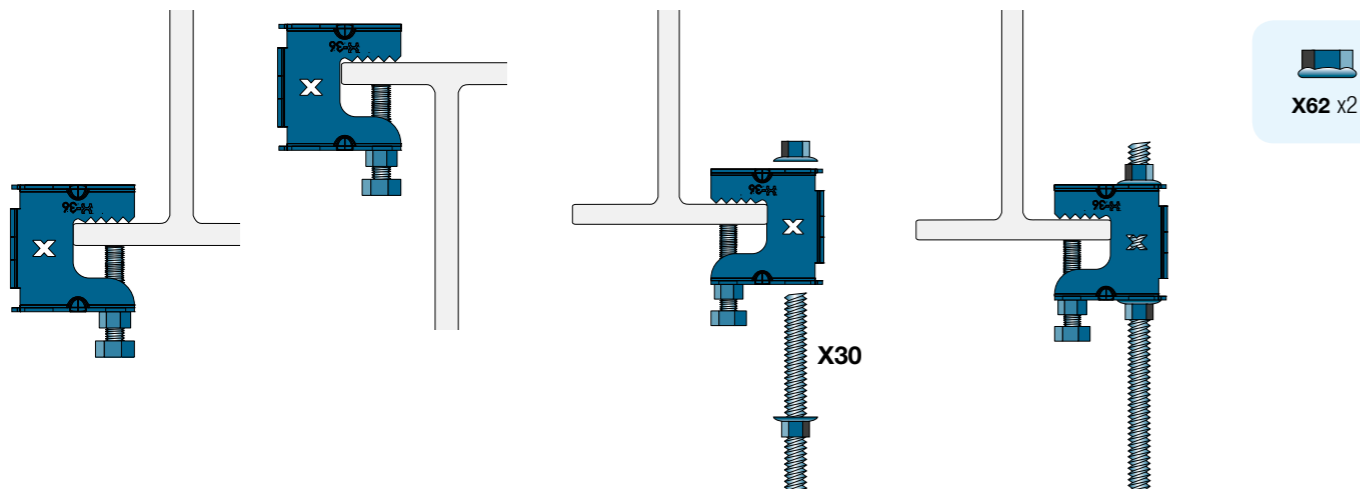




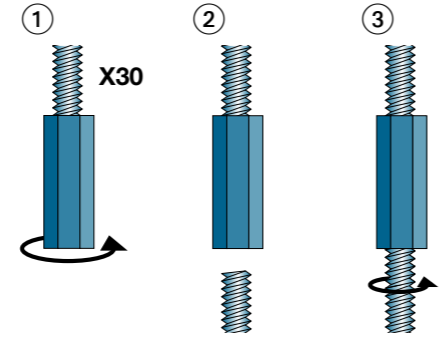
X34 MONTAGE



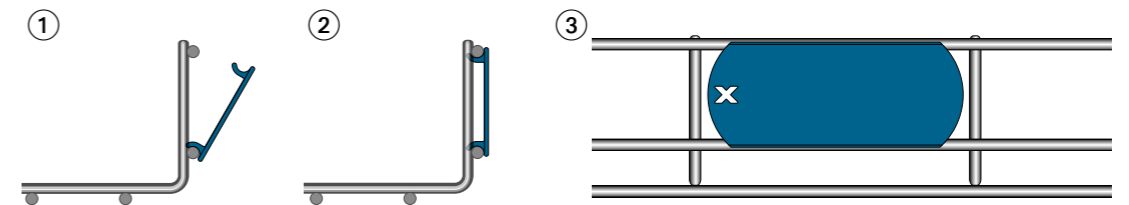
X30 & X36 MONTAGE



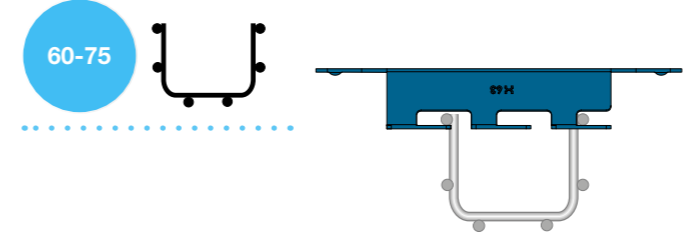
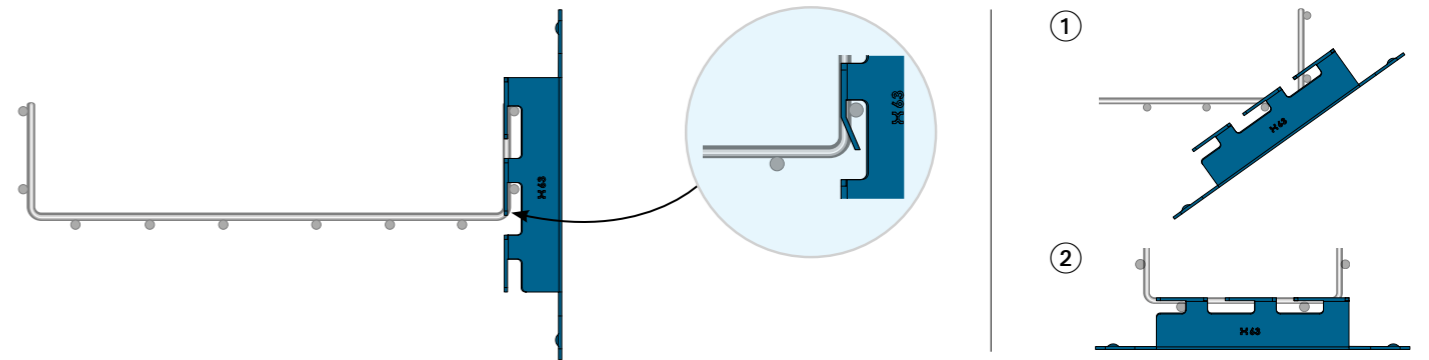
X30 & X35 MONTAGE



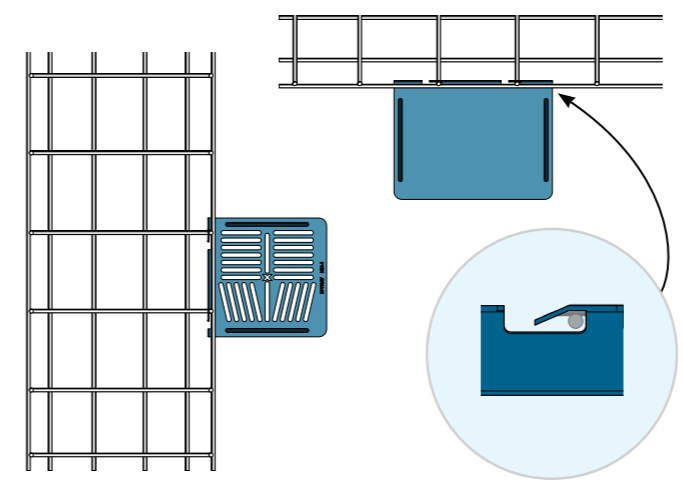
X70 & X72 MONTAGE



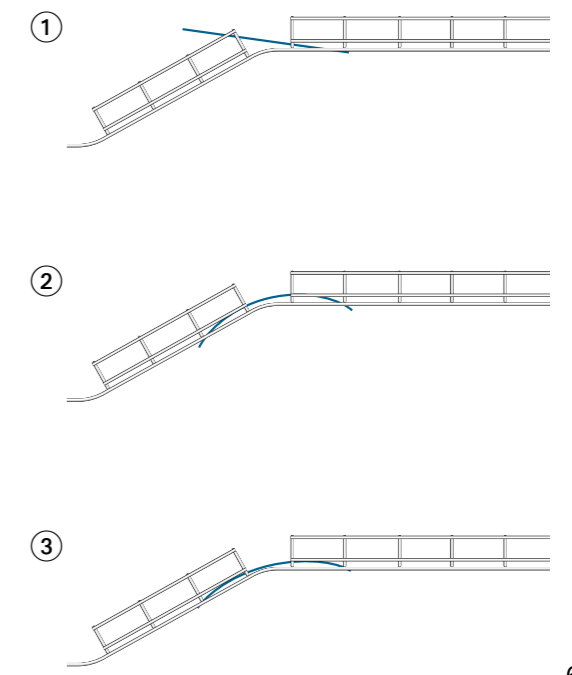
X63 MONTAGE



X80 MONTAGE

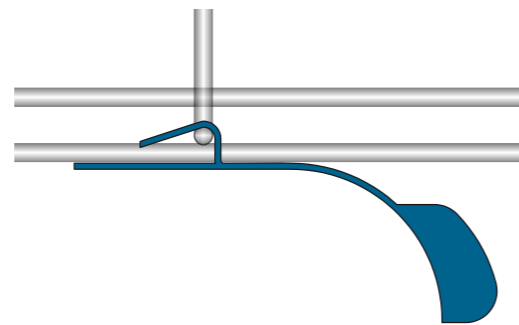
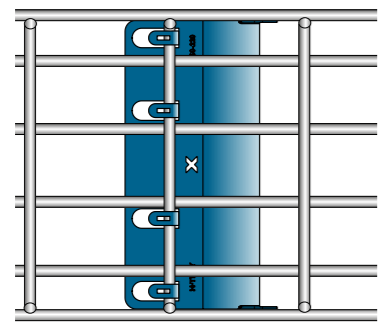


X81 MONTAGE

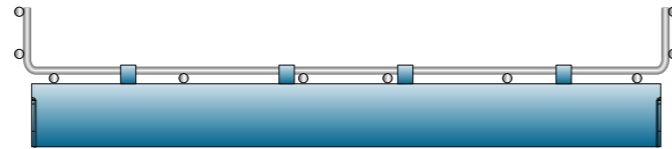
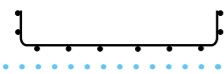




X60 MONTAGE

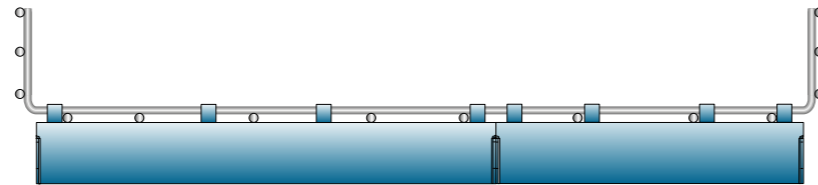
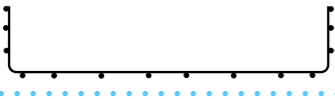


120-420



X60 120-420

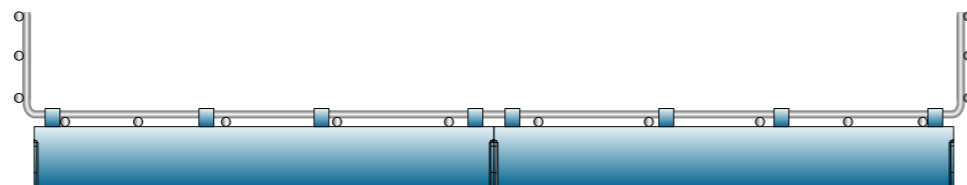
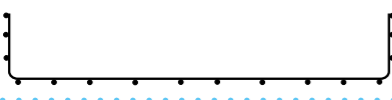
520



X60 320

X60 220

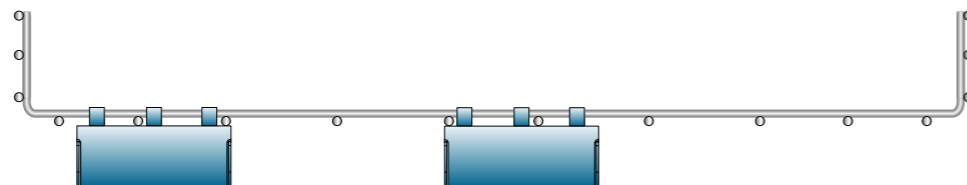
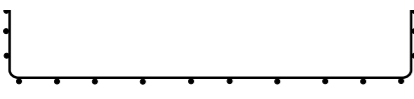
620



X60 320

X60 320

120-620



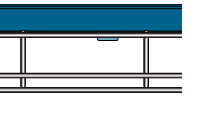
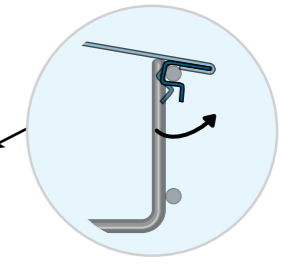
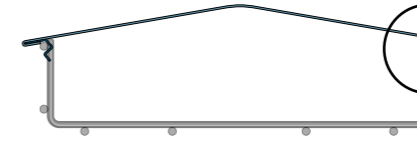
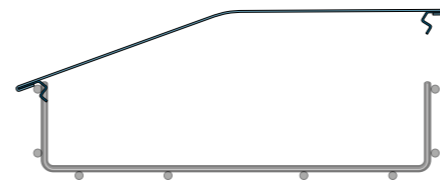
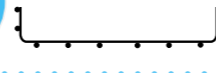
X60 120

X60 120



X65 MONTAGE

53-620

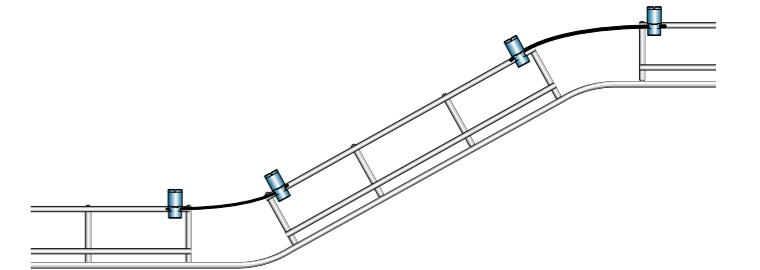
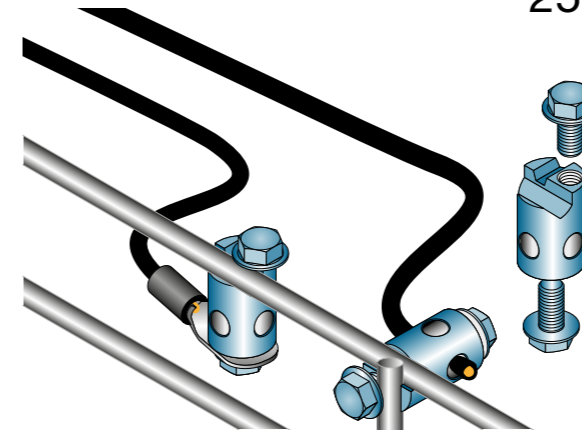


X68 MONTAGE



2568

2568-1

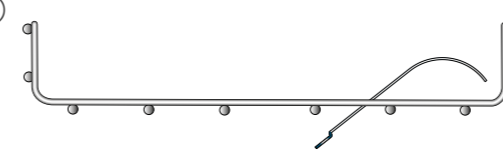


Voor meer informatie over aarding, zie pag. 67 of bezoek www.axelent.se

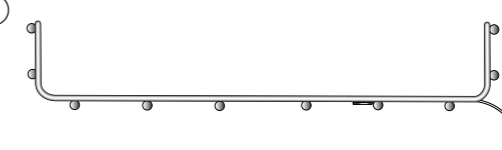
X69 MONTAGE



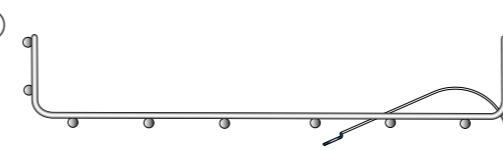
1



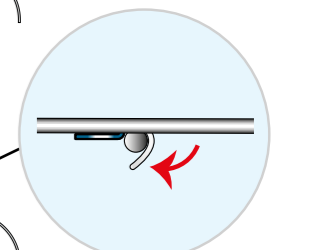
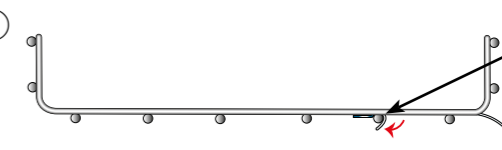
3



2



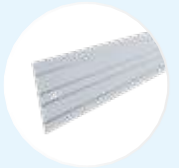
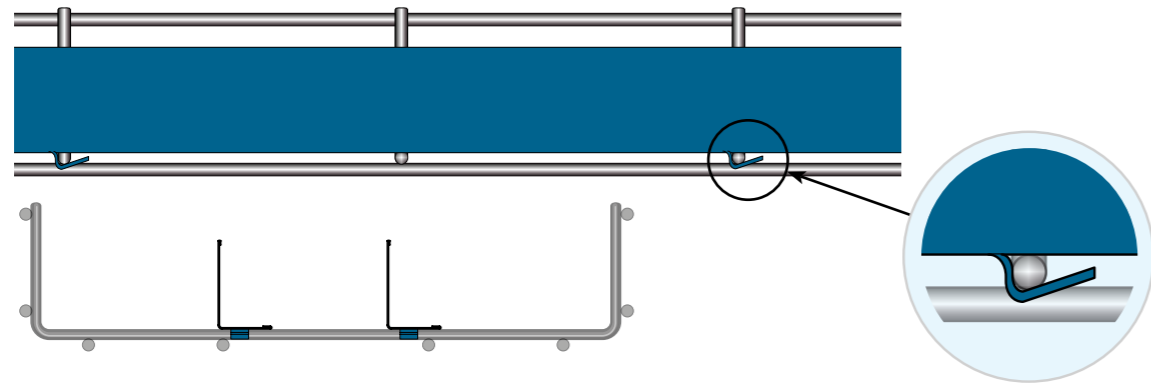
4



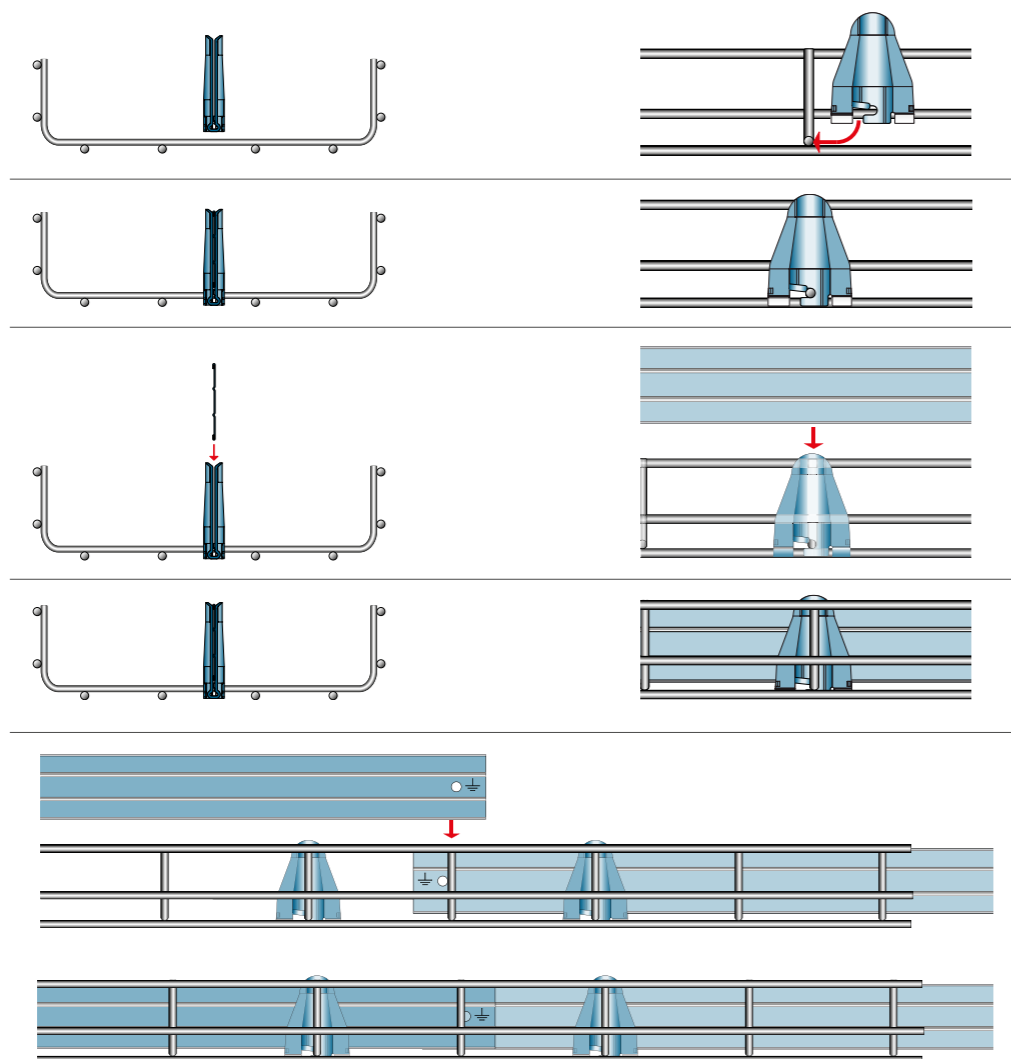
Installatie



X64 MONTAGE



X69 & X67 MONTAGE



X-Tray Aarding

- ✓ X-Tray is getest volgens IEC61537 en voldoet aan de lage impedantie eisen voor goten en verbindingen. De impedantie mag hoger zijn dan 50 mΩ/op verbindingen en 5 mΩ/m op de goten. Omdat Axelent X-tray kabeldraagsysteem speciaal ontworpen is voor dit doel, moeten altijd de Axelent accessoires gebruikt worden. De functionaliteit van andere merken kan niet worden gegarandeerd. Om te voldoen aan de geleidbaarheidseisen in de volgende installatie, moet een koperen kabel met de juiste dimensies worden gebruikt die volgens de instructies geïnstalleerd wordt.

- ✓ We raden het gebruik van een einddop op de kabel aan indien er kans op corrosie bestaat.
- ✓ Kabelgoten hebben normaalgesproken geen functionele of beschermende aarding nodig omdat ze geen externe geleidend component zijn en deel uitmaken van de elektrische installatie. Daarnaast zijn ze normaal niet toegankelijk en worden niet in het gebouw getrokken, maar worden in het gebouw geïnstalleerd.

Functionele aarding

- ✓ Een functionele aarding wordt gebruikt wanneer er een risico op interferentie bestaat als gevolg van potentiaalverschillen tussen kabelgoten en om het goed functioneren van elektrische apparatuur te garanderen. (EMC) Aarding is toegestaan, dat wil zeggen, de kabelgoten mogen gebruikt worden als functioneel geaarde geleiders.
- ✓ Een functionele geaarde geleider mag niet de kleurcombinatie groen/geel hebben.
- ✓ X-Tray kabelgoten zijn goedgekeurd voor functionele aarding zonder dat er een parallelle aparte kabel vereist is, op voorwaarde dat de installatie wordt uitgevoerd in overeenstemming met de instructies in deze handleiding. Als een verbinding onderbroken is, is de aarding dat ook.

Beschermende aarding

- ✓ Beschermende aarding wordt uitgevoerd vanwege veiligheid om te beschermen tegen elektrische schokken bij aanraken.
- ✓ De beschermende verbinding van kabelgoten is zelden vereist. In principe alleen als de kabel in de grond loopt en van buiten het gebouw komt. Indien gebruikt, moet de geleider gemarkeerd worden in de kleurcombinatie groen/geel.
- ✓ X-Tray kabelgoten mogen nooit worden gebruikt als beschermende geaarde geleiders, aardegeleiders of een ander type van beschermende geleider.

Naam	Coating	Itemnr.	E-nummer	Max kabeldoorsnede	Het installeren van koperen kabel
X68 Aardeschroef	Koper, vernikkeld	2568	1133370	25 mm ²	
X68 Aardeschroef	Koper, vernikkeld	2568-1	1133371	25 mm ²	
X70 Markeerklem Aarding	Plastic, wit, Zwe	2570-02	1133373		
X70 Markeerklem Aarding	Plastic, wit, Eng	2570-03	1133374		
X70 Markeerklem Aarding	Plastic, wit, Duits	2570-04	1133375		

De volgende installaties zijn alleen goedgekeurd in combinatie met koperdraad.

Elektrolytisch verzinkt en thermisch verzinkt	Roestvrij/zuurbestendig	Altijd koperen kabel: X-Tray 53, 60, 75, 100, 120, 150, (220x30)
X-Tray 53, 60, 75	X-Tray 150, 220	X-Tray 150, 220, 320
<p>X-Tray 150, 220, 320, 420, 520, 620</p>		

Axelent X-Tray

Axelent ontwikkelt, produceert en vermarkt een kabeldraagsysteem bestaande uit draadkabelgoten met montagesstukken, steunen en accessoires onder de merknaam X-Tray.

In samenwerking met onze distributeurs en eindgebruikers werken we aan het creëren van de meest gekwalificeerde, kostengunstige en functionele oplossingen die mogelijk zijn.

We hebben een breed basisassortiment producten die voldoen aan de eisen van de meeste industrieën, maar we bieden ook oplossingen voor specifieke wensen. We kunnen u een complete oplossing aanbieden waar alles in zit, van tekeningen tot het complete product dat op locatie wordt geleverd.

Al onze standaard producten zijn op voorraad, wat een snelle levering mogelijk maakt.



AXELENT BELGIUM NV · GESTELHOFLEI 14C · 2820 BONHEIDEN · BELGIË
TEL : +32 15 50 99 80 · FAX : +32 15 50 99 81 · INFO@AXELENT.BE
WWW.AXELENT.BE

AXELENT NETHERLANDS BV · BIJSTER 15 · 4817 HZ, BREDA · NEDERLAND
TEL : +31 76 562 05 28 · E-MAIL : INFO@AXELENT.NL · WWW.AXELENT.NL

