



# Axelent Påkörningsskydd

---

Version  
1.0  
Swedish



# Ett nytt sätt att förebygga skador på inom industrin

Hur ofta har du varit med om detta? En truck kommer på avvägar och stålpollaren, skyddsräcket eller vinkeljärnet stoppar den. Tyvärr skadas stålpollaren vid kollisionen. Skadas görs även betonggolvet, trucken, truckföraren och godset.

Så behöver det inte vara.

Tänk om du istället kunde ersätta de där tunga påkörningsskydden med en verktygslåda av lösningar som utformats för att absorbera stötar och avvärja slag samtidigt som de reducerar dina underhållskostnader?

Den lösningen finns idag. Du hittar den hos Axelent.

## Axelent Group

Axelent Group har vuxit till en internationell företagsgrupp med en total arbetsstyrka på över 200 personer. Våra produkter säljs i över 60 länder och vår vision är att fortsätta expandera.



Axelent Group består av fyra företag; Axelent, Axelent Engineering, Axelent Software och Axelent Safe-X. De fyra företagen har en gemensam vision om att göra industrin konkurrenskraftig och lönsam genom automatisering, säkerhet, rationella förfaranden, funktioner och expertis. Alla företagen befinner sig i tillväxtstadiet och utvecklar sina verksamheter på den svenska och den internationella marknaden.



### AXELENT AB

Axelent AB är ett ledande och växande företag när det gäller nätväggssystem i form av skydd och avdelare för industri, kabelstegar, lager och byggnation. Huvudkontoret ligger i Hillerstorp. Här sker också all produktutveckling, produktion, lagerhållning och förpackning. Axelent har försäljningskontor i 60 länder och dotterbolag i över 10 länder.

[www.axelent.com](http://www.axelent.com)



### AXELENT ENGINEERING

Axelent Engineering AB levererar tjänster och produkter inom automation till företrädesvis producerande industri i Norden. Kärnverksamheten är specialmaskin- och robotlösningar med betoning på lönsamma flöden under lösningarnas hela livscykel. Genom partneravtal med Dassault Systèmes, världsledande på lösningar inom 3D och PLM (Product Lifecycle Management) erbjuds även tjänster och produkter inom PLM såsom CATIA, 3DVIA, DELMIA och ENOVIA. Denna kombination gör Axelent Engineering till en komplett partner för industrin när det gäller innovativa och lönsamma flöden.

[www.axelentengineering.com](http://www.axelentengineering.com)



### AXELENT SOFTWARE

Axelent Software utvecklar och säljer användarlicenser till de egna programvarorna SnapperWorks och SafetyWorks. Programmen är baserade på spridda plattformar och standarder som garanterar en lång livslängd, kontinuerlig utveckling och enkel anslutning till andra system. Axelent Softwares produkter bygger på enkelhet och användarvänlighet och är i sin ursprungliga version utvecklat för Axelents produkter, men genom olika kundanpassningar applicerbart inom de flesta branscher som har standardiserade produkter.

[www.axelentsoftware.com](http://www.axelentsoftware.com)



### AXELENT SAFE-X

Safe-X erbjuder en bred och varierad produktportfölj där du hittar det mesta för utemiljö, industri, lager och arbetsplats. Förutom Axelents välkända förrådsväggar erbjuds även cykelställ, papperskorgar, farthinder, näthyllplan, påkörningsskydd och mycket mera.

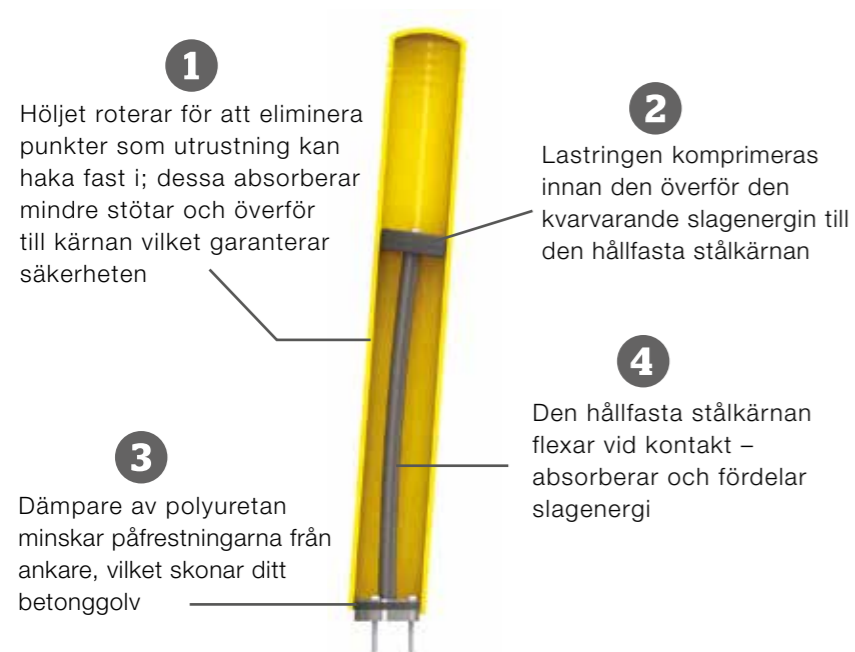
[www.axelentsafex.se](http://www.axelentsafex.se)

# FlexCore® pollare

Golvmonterad, stötdämpande pollare

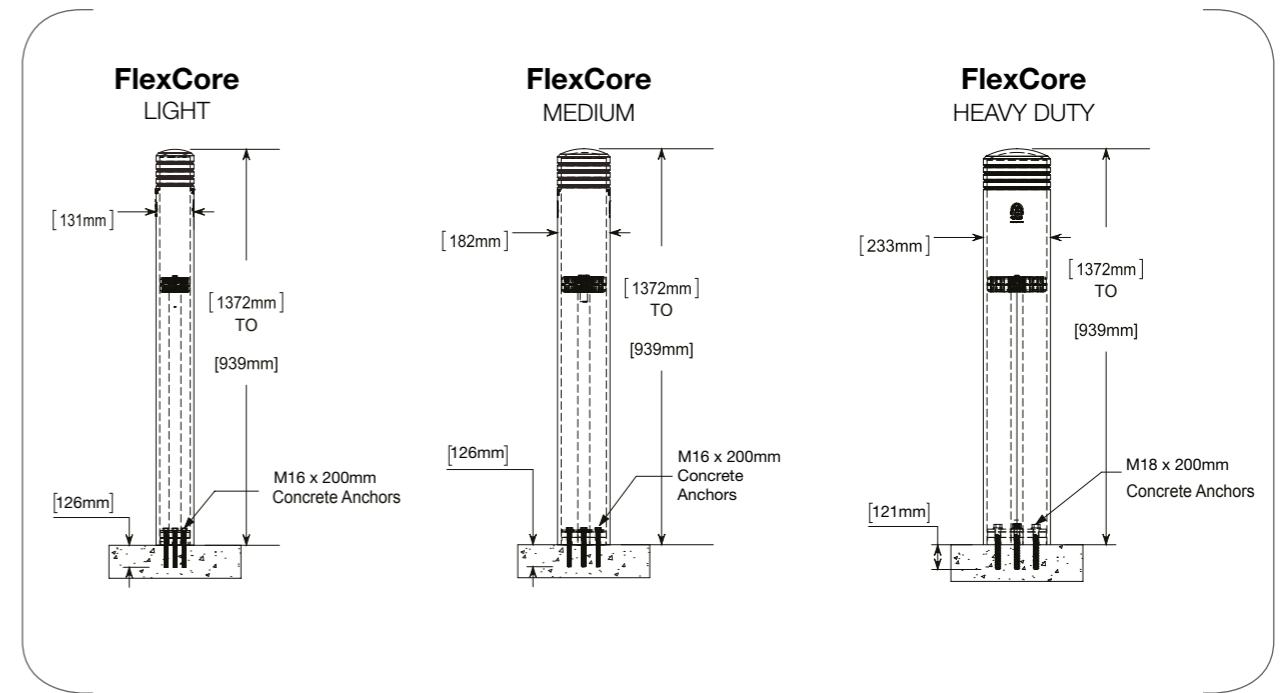


4 lager med absorption av slagenergi för oöverträffad prestanda



Stötdämpande konstruktion – inga bucklor, inget behov av att måla om.

Amerikanskt patent nummer: 7901156



## FlexCore pollare Light

M011-137-013

Material: Hölje i HDPE med en diameter på 131 mm (gult), stålkärna, ankarsats

## FlexCore pollare Medium

M011-137-018

Material: Hölje i HDPE med en diameter på 182 mm (gult), stålkärna, ankarsats

## FlexCore pollare Heavy duty

M011-137-023

Material: Hölje i HDPE med en diameter på 233 mm (gult), stålkärna, ankarsats

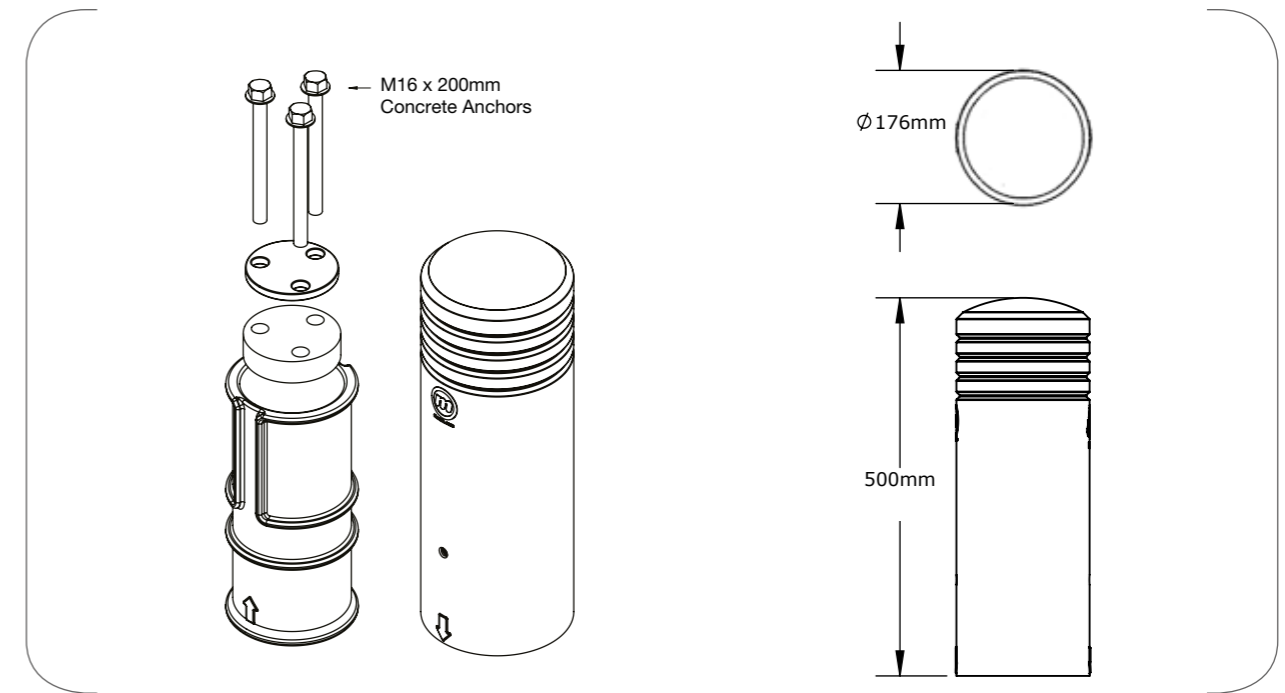
## Färger

Gul  
RAL 1033



# Stötdämpande pollare, låg

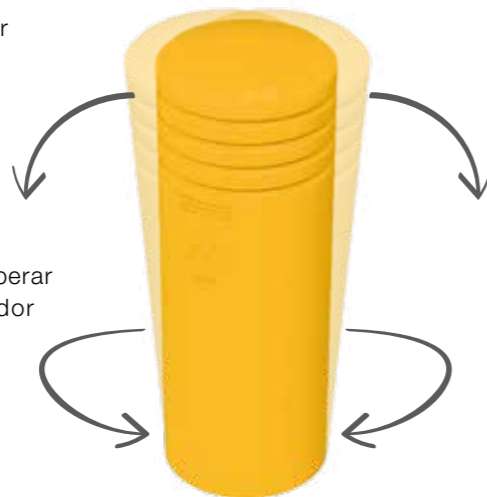
Golvmonterad, stötdämpande pollare



## Roterande konstruktion som avleder skada i miljöer med hög trafik

Roterande hölje av HDPE med nylonlager som snurrar och rullar när de träffas

Kärnan av segjärn och gummi absorberar direkta stötar, vilket förebygger skador på ditt golv och din utrustning



Det kupade höljet ger en sanitär topp och eliminerar områden där damm och bakterier kan samlas

Konstruerad för snabb installation och kräver inget underhåll och skyddar din anläggning

## Stötdämpande pollare, låg

M011-050-018

Material: Hölje av HDPE, kärna av järn, gummidämpare, ankarsats

## Färger

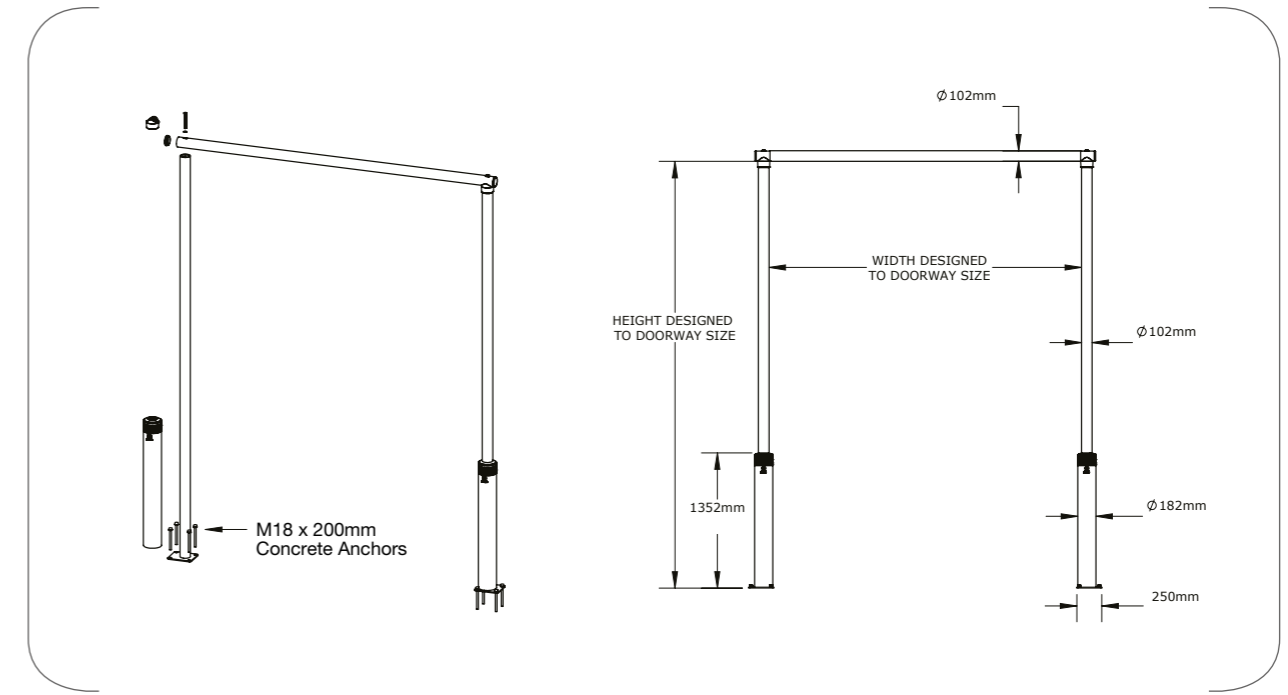
Gul  
RAL 1033



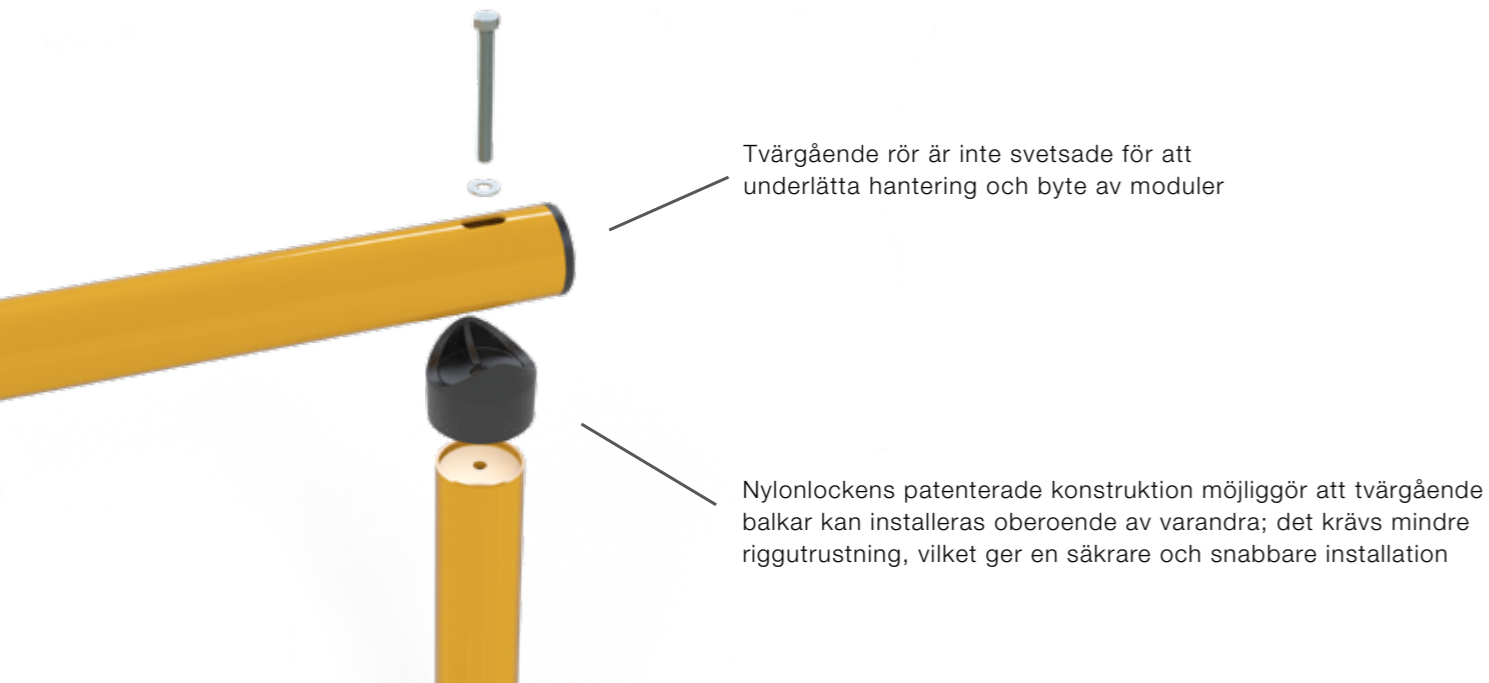
Styr trafiken runt hörnen för att undvika skador på hyllor och utrustning.

# Portskydd

Skyddar portöppningen



## Det enda portskyddssystemet med utbytbart tvärgående rör



Amerikanskt patent nummer: 9103163

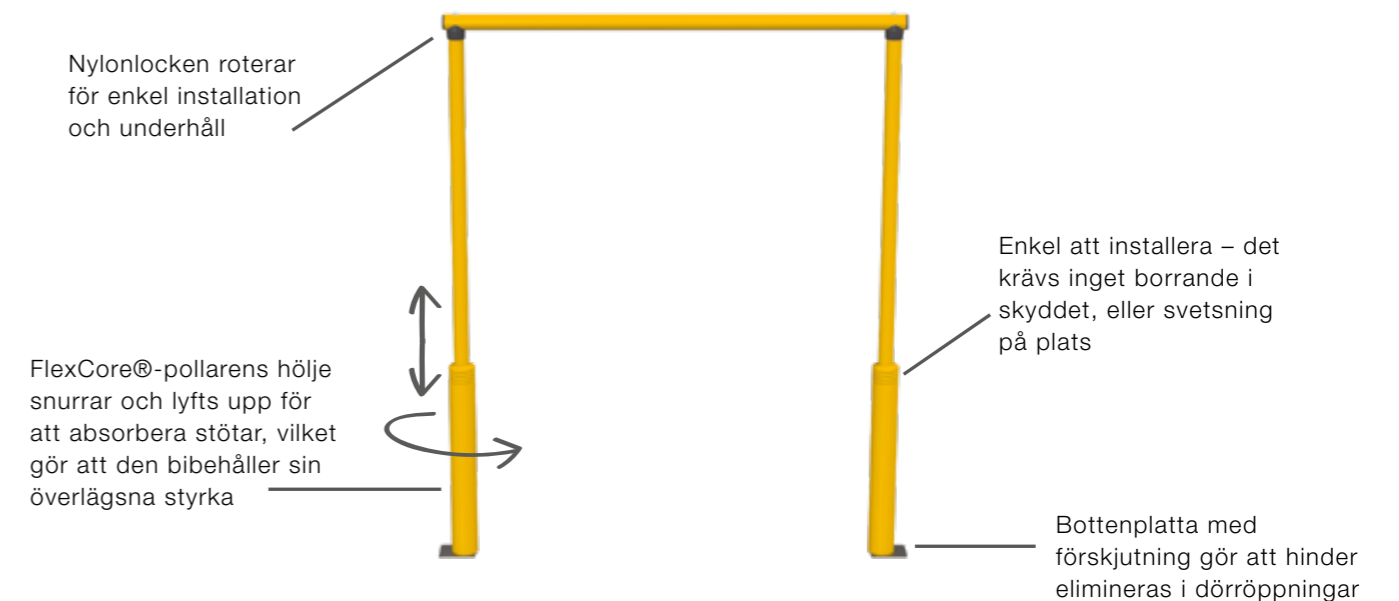
### Portskyddssats

Material: HDPE-höljen, stålrör, nylonlock, ankarsats

Så här beställer du: Storlekarna varierar. Bredden är från 2,4 m till 4,9 m och höjden varierar mellan 2,4 m och 4,9 m.

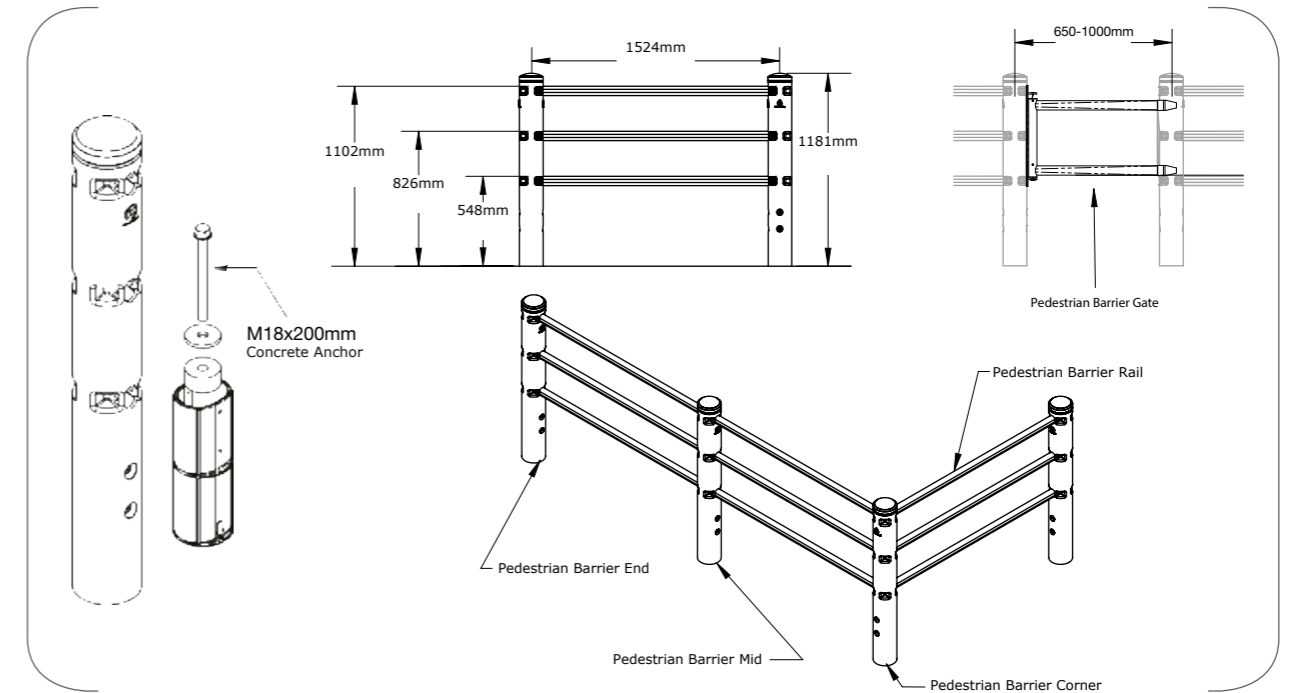
### Färger

Gul  
RAL 1033



# Skyddsräcke för fotgängare

Säkerhetsräcke för skydd av fotgängare



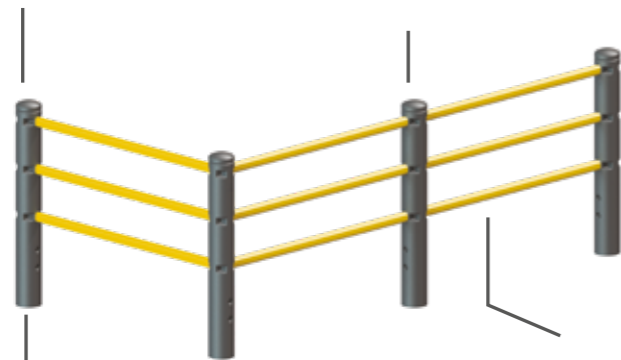
## Stötdämpande, modulärt barriärsystem, skyddar dina medarbetare och din anläggning



Uppfyller kraven enligt OSHA-standard 1910.23 för skydd av golv och väggöppningar med räcken och enligt IBC-standard 1012 om ledstänger, inklusive avsnitt 1012.3 om förmågan att greppa ledstänger.

Stötdämpande stolpar

Invändiga beslag ger en sömlös finish utan några skarvar



Segjärn kombineras med en industriell gummidämpare som har stötavledande effekt

Skenor av polyolefin absorbera slagenergin

### Stolpar

- M033-118-014E (Ände)
- M033-118-014M (Mitt)
- M033-118-014C (Hörn)

Material: Stolpe med hölje av HDPE, kärna av segjärn, gummidämpare, ankarsats

### Skena

M021-000-150

Material: Polyolefin, längd 1,5 m.

### Grind

M033-041-100RL

Material: Polypropenskenor, nylonkam, gångjärn och spärr av stål. Monteringsbeslag ingår. Stolpe ingår ej.

### Färger

Gul  
RAL 1033



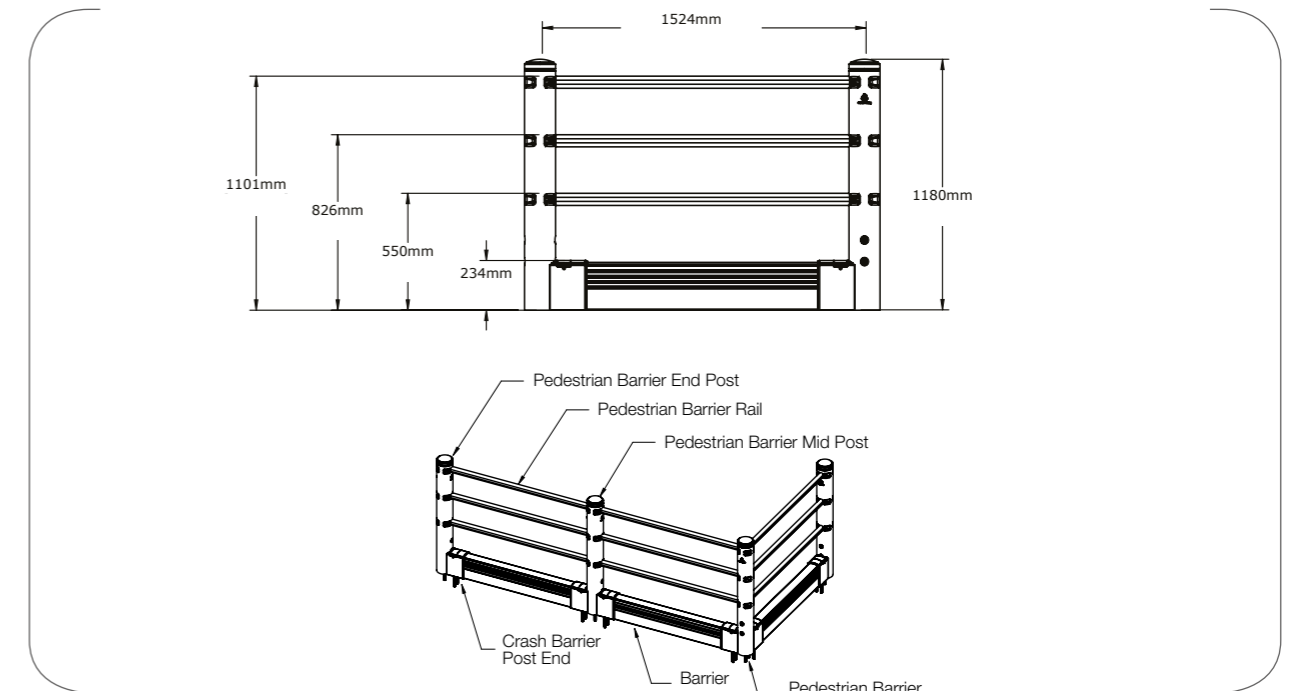
Svart  
RAL 9004



Patentsökt

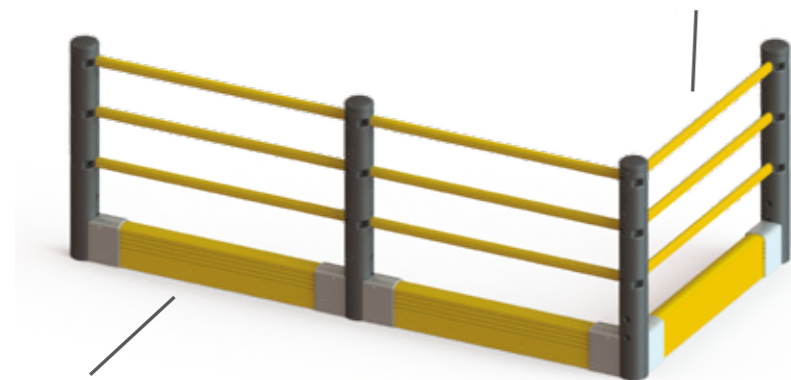
# Skyddsräcke med gaffelskydd

Skyddsräcke med extra skydd mot gaffeltruckar



## Integrera påkörningsbarriären med skyddsräcket för att ge en extra skyddsnivå

En fristående installation av påkörningsbarriären gör att den kan monteras valfritt till skyddsräcket, vilket ger flexibilitet vid utformningen av ditt utrymme



Ökar medarbetarnas säkerhet genom att skydda mot låga gafflar och pallar

### Ändkomponent

M046-000-000F

Material: Skydd och lock i segjärn, gummidämpare, ankarsats

### Barriär

M021-023-300

Material: Polyolefin, 1,5 m. Längden på varje modul kan anpassas



Vårt helt modulära system kan innehålla krockbarriär eller en grind för att skydda medarbetarna.

### Färger

Gul  
RAL 1033



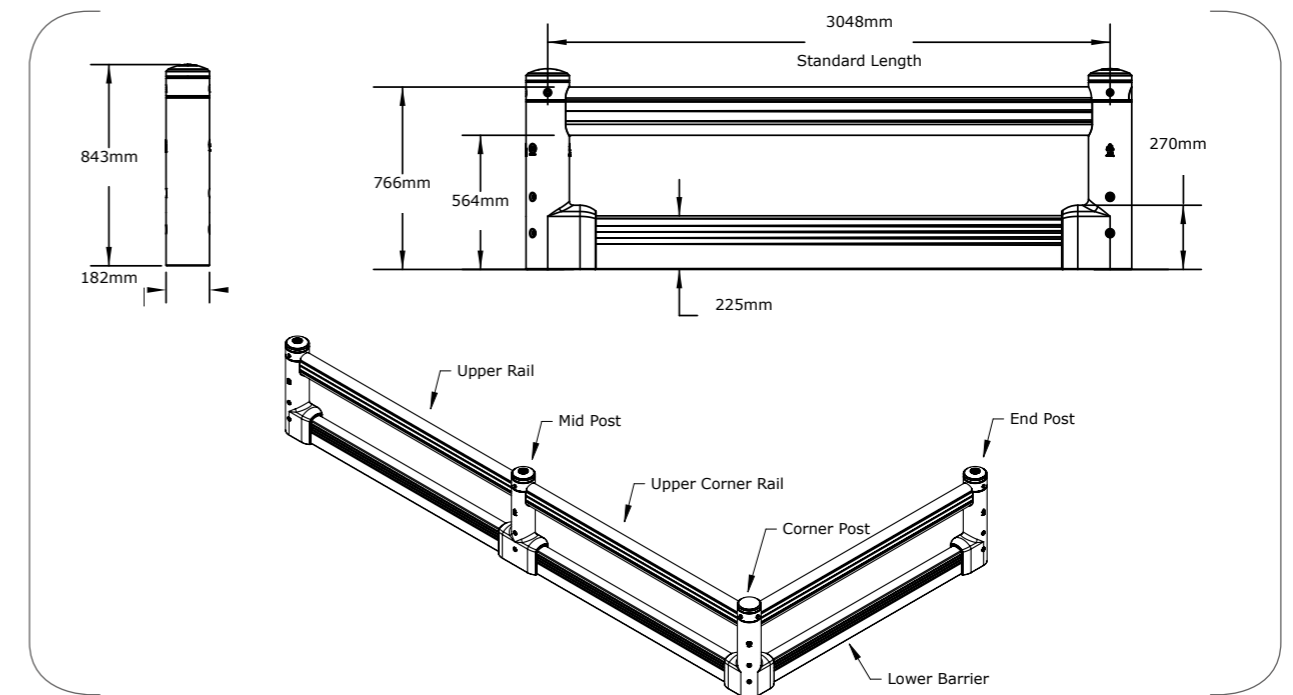
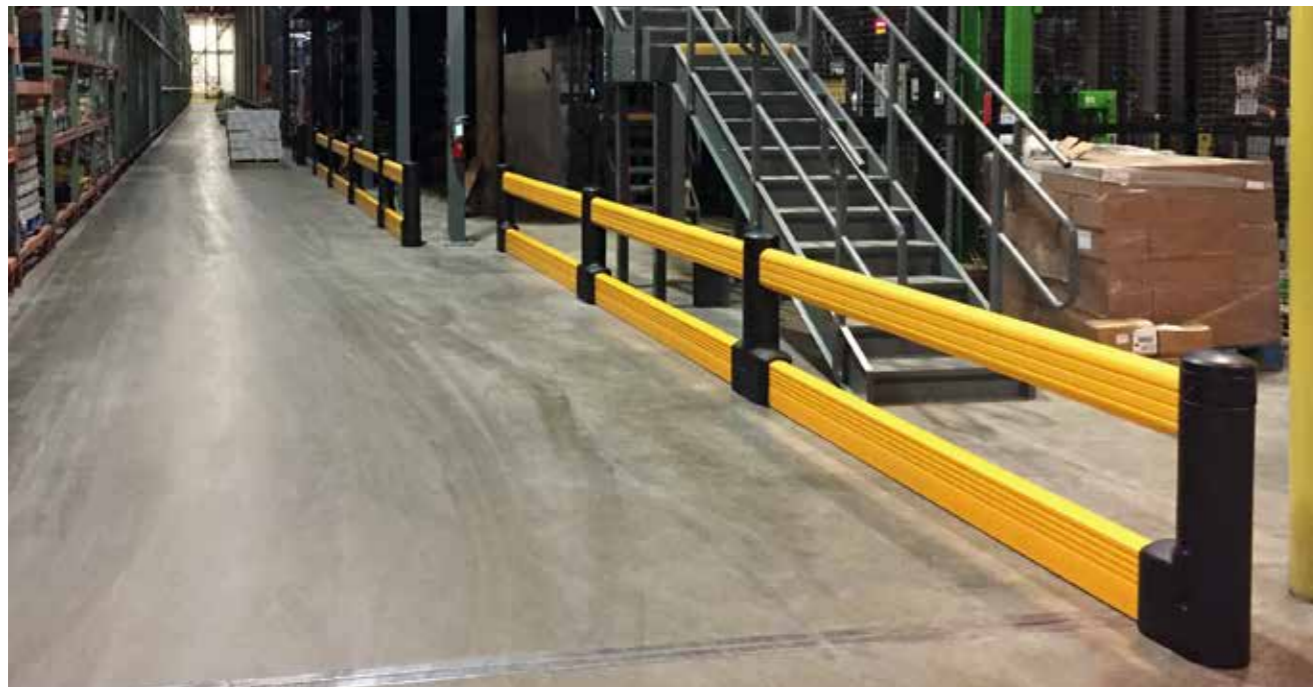
Svart  
RAL 9004



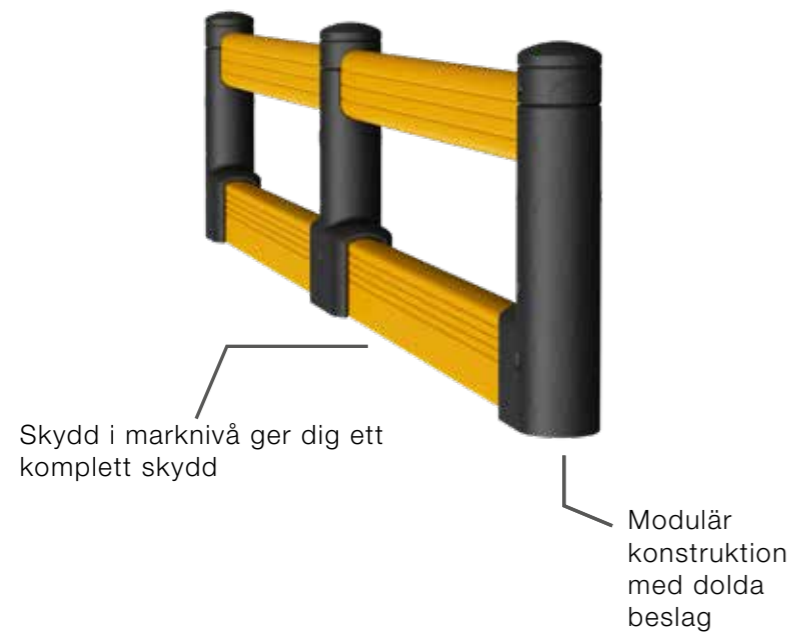
Patentsökt

# FlexCore® skyddsräcke

Säkerhetsräcke vid extra höga krav



## Ett flexibelt skyddsräcke med stötdämpande stolpar



Vårt lättinstallerade barriärsystem är konstruerat för områden som kräver en högre skyddsnivå

### Ändstolpe

M033-084-018E

Beslag ingår.

### Övre räcke 3 m

M021-023-300T

Material: Polyolefin sampolymer

### Mittstolpe

M033-084-018M

Beslag ingår.

### Nedre barriär 3 m

M021-023-300B

Material: Polyolefin sampolymer

### Färger

Gul  
RAL 1033



Svart  
RAL 9004



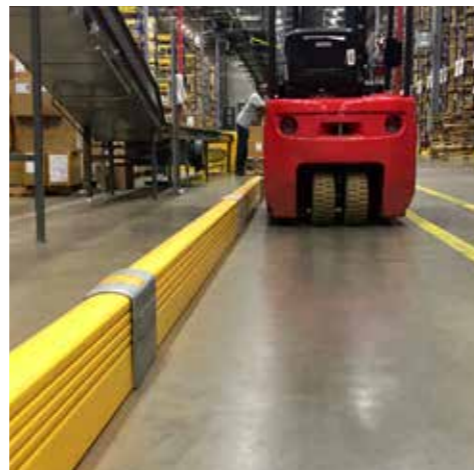
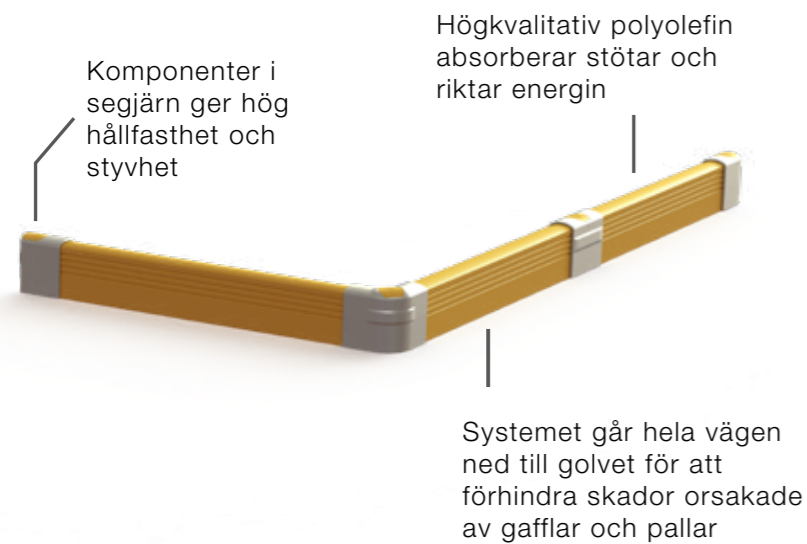


# Påkörningsbarriär för väggar och pelare

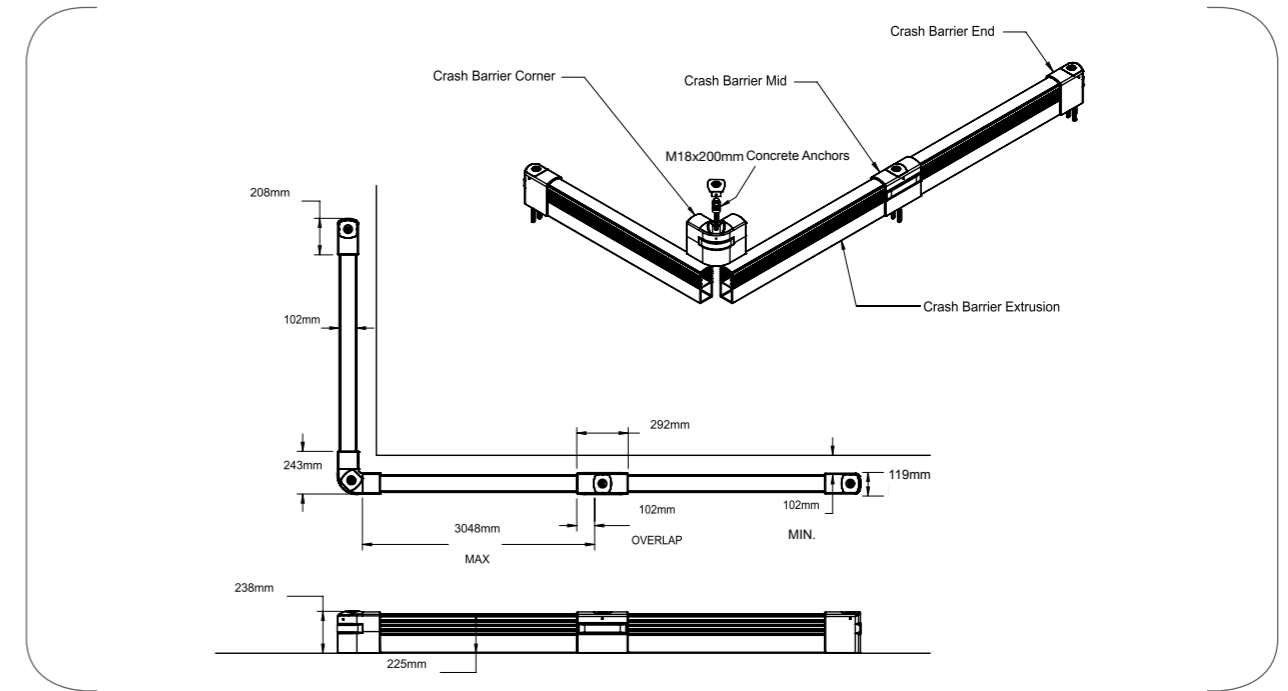
Golvmonterat påkörningssystem som skyddar väggar och pelare



**Inga fler vinkeljärn!**  
**Säkerställ att dina lokaler har optimalt skydd; skydda din arbetsplats, ditt hyllsystem och pelare med smarta påkörningsbarriärer.**



Inget behov av att måla om, höljet är målat i samma färg runt om. Horisontella räfflor döljer ytor där färgen har skavts av.



## Ändkomponent

M046-000-000E (Gavel)  
 M046-000-000M (Mitten)  
 M046-000-000C (Hörn)

Material: Segjärn, gummidämpare, ankarsats

## Barriär

M021-023-300

Material: Polyolefin, längd 3 m.

## Färger

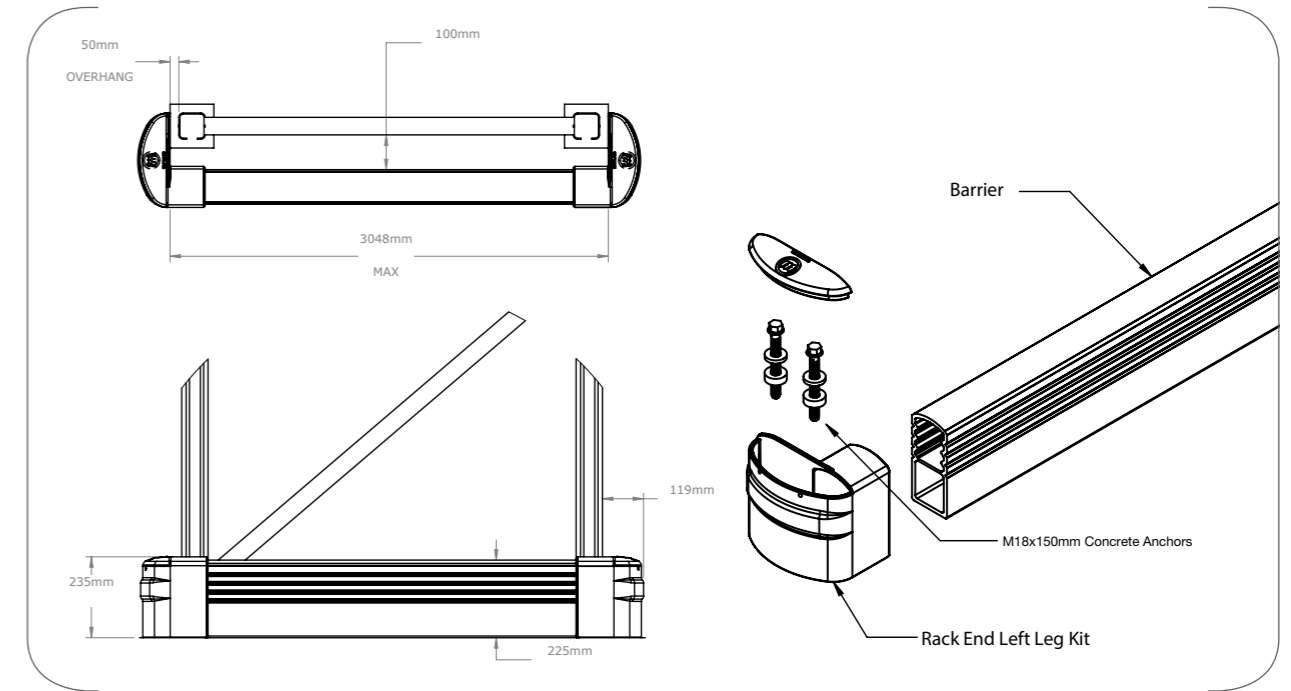
Gul  
 RAL 1033



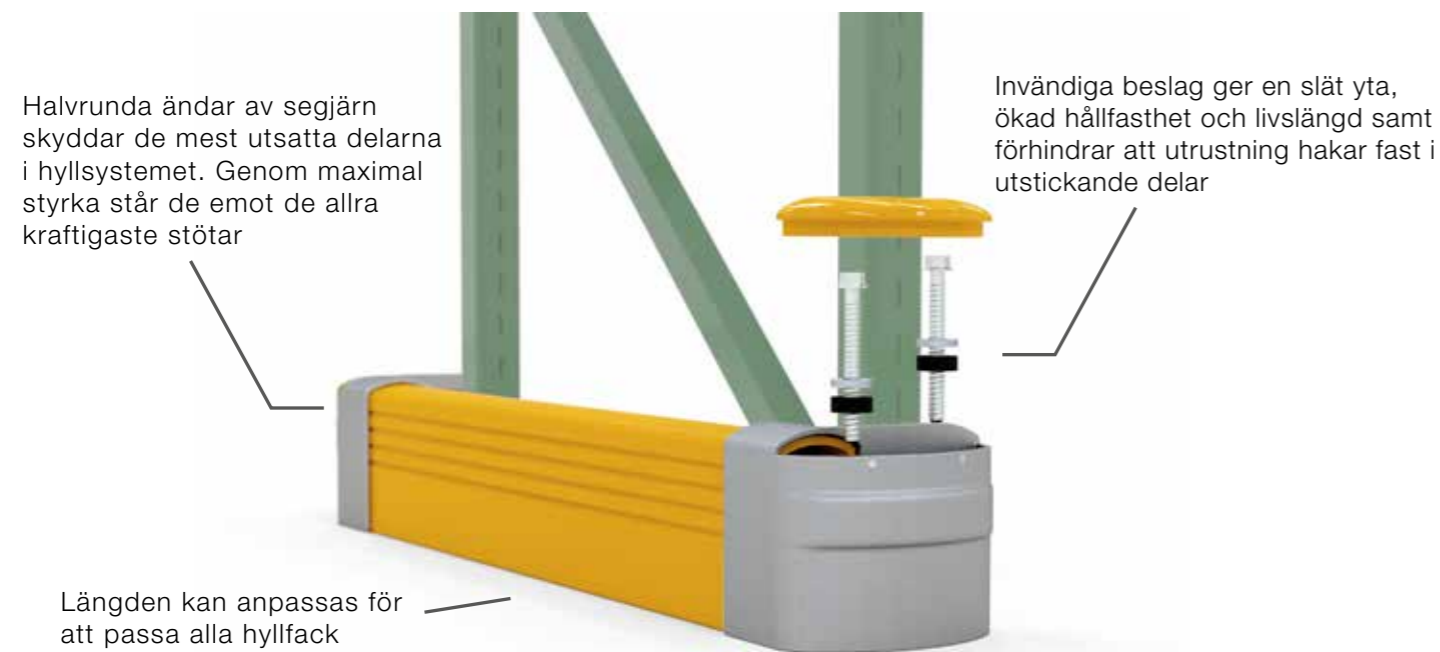
Patentsökt

# Gavelskydd för pallställ

Påkörningsbarriär som skyddar gavlar på hyllsystem



## Absorberar stötar i mitten och avleder stötar i ändarna



Patentsökt

### Ände för gavel

M046-000-000L (Vänster)  
M046-000-000R (Höger)

Material: Komponent och lock i segjärn, hyllgavel, gummidämpare, ankarsats

### Barriär

M021-023-300

Material: Polyolefin, längd 3 m.

### Färger

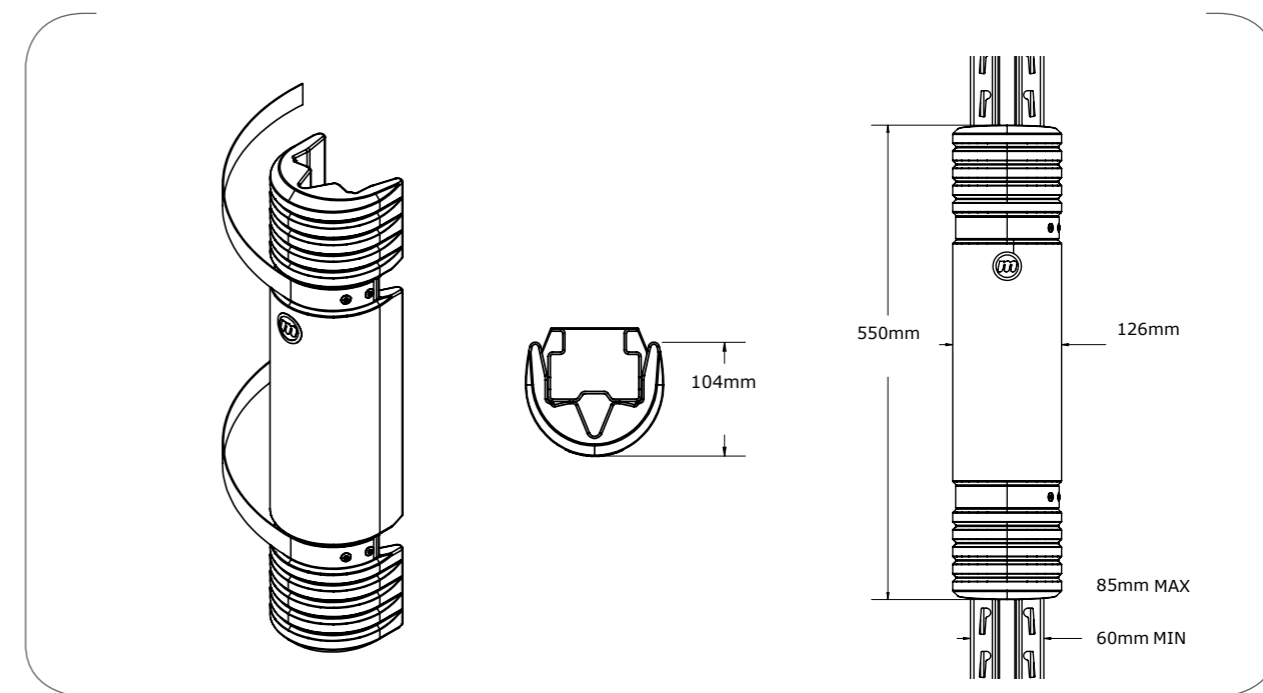
Gul  
RAL 1033



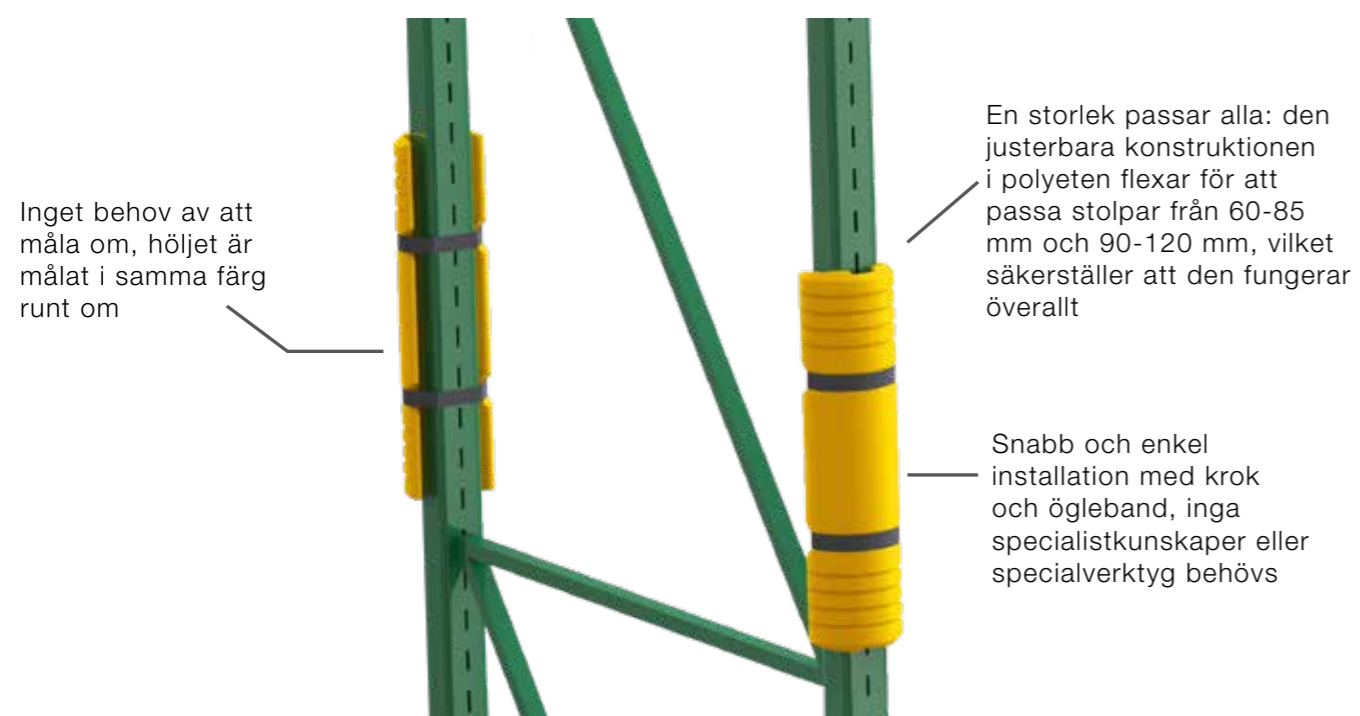
Stötdämpande barriär som absorberar vinkelrätt mot hyllgaveln.

# Stolpskydd för pallställ

Stötskydd för fastspänning på hyllsystem



## En flexibel lösning för att skydda hyllsystem och dess innehåll



Patentsökt

### Sats, hyllmonterat skydd

M081-055-010 (60-85 mm)  
M081-055-012 (90-120 mm)

Material: Stomme av polyeten, krok och ögleband

### Färger

Gul  
RAL 1033



Det hyllmonterade skyddet överträffar stötupptagningskraven i SS-EN 15512.

# Stötdämpande stolpskydd

Golvmonterat skydd för pallställ



**Extra kraftigt utförande: Absorberar slagenergin så att dina hyllor och betongen undviker att ta skada**

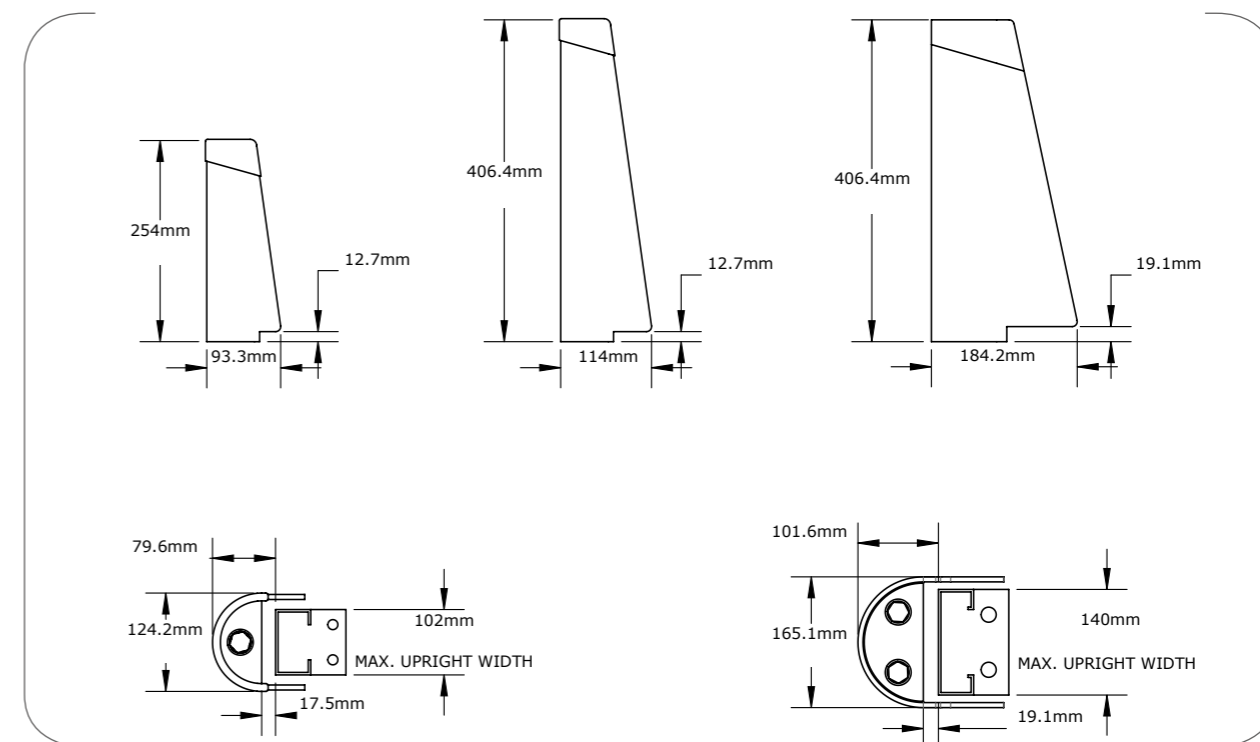
Gummidämpare tar upp slagenergin istället för att överföra den till hyllsystemet eller betongen



Hög synlighet, halvrund design

Sidorna har förskjutningar för att möjliggöra montering över paneler längst ner på hyllsystemen

Amerikanskt patent nummer: 8915670



## 250 mm hyllskydd

M086-025-012

Material: Förzinkat stål  
Stötdämpande hyllskydd,  
gummidämpare, ankarsats

## 400 mm hyllskydd

M086-040-012

Material: Förzinkat stål  
Stötdämpande stolpskydd,  
gummidämpare, ankarsats

## 400 mm hyllskydd

För hyllor med bredd >100 mm

M086-040-015

Material: Förzinkat stål  
Stötdämpande stolpskydd,  
gummidämpare, ankarsats

## Färger

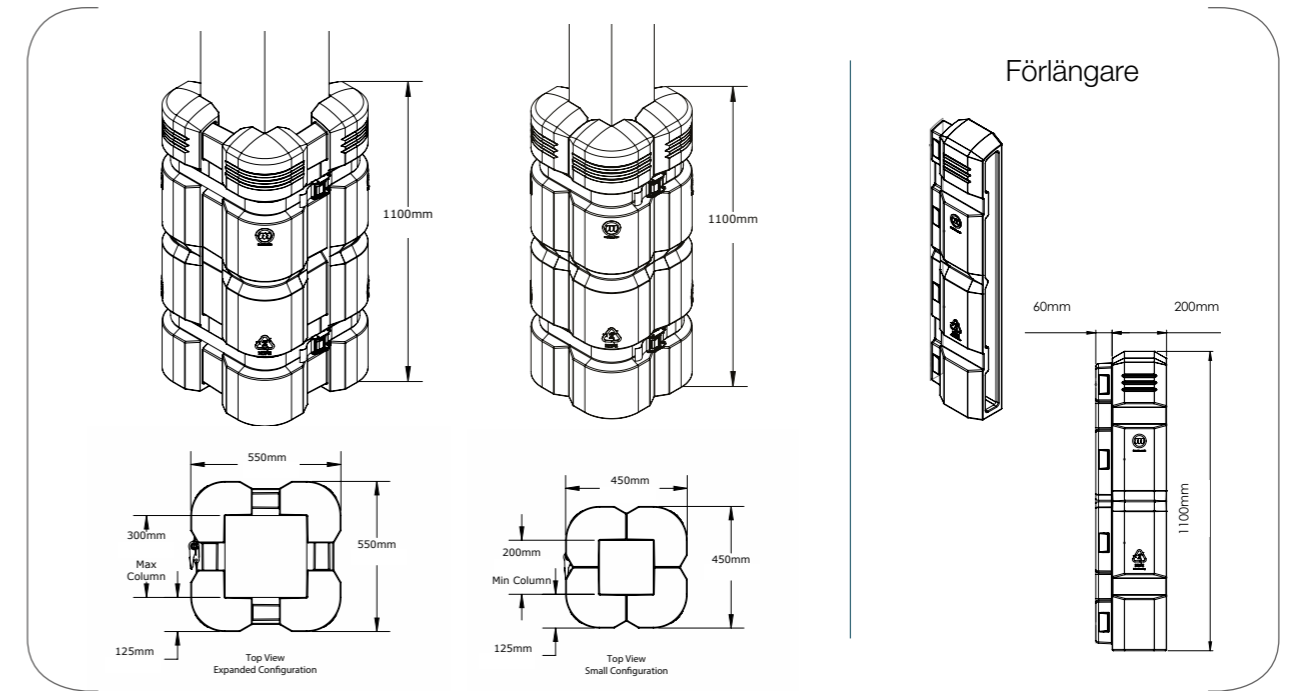
Gul  
RAL 1033



Zinkfinishen skavs inte av eller rostas, vilket gör att den ser ny ut.

# Pelarskydd

Justerbar pelarbarriär



## Utbyggbar konstruktion som skyddar pelare i olika storlek, från 200 mm till 300 mm

Självlåsand konstruktion som ger överlägsen slagtlighet med fyra väggar av polyeten jämfört med de traditionella två väggarna, för maximal styrka

Enkelt att installera banden – inga specialkunskaper eller specialverktyg behövs



Patentsökt

### Pelarskydd

M071-110-030

Material: Pelarskydd med hölje av HDPE, 2 band

### Färger

Gul  
RAL 1033



Stötdämpande konstruktion som installeras säkert, skyddar pelare, utrustning och förare vid en kollision.

### Förlängare

M071-110-020 (200 mm)

Material: Förlängningsstycke med hölje av HDPE

Distanser av skum finns.



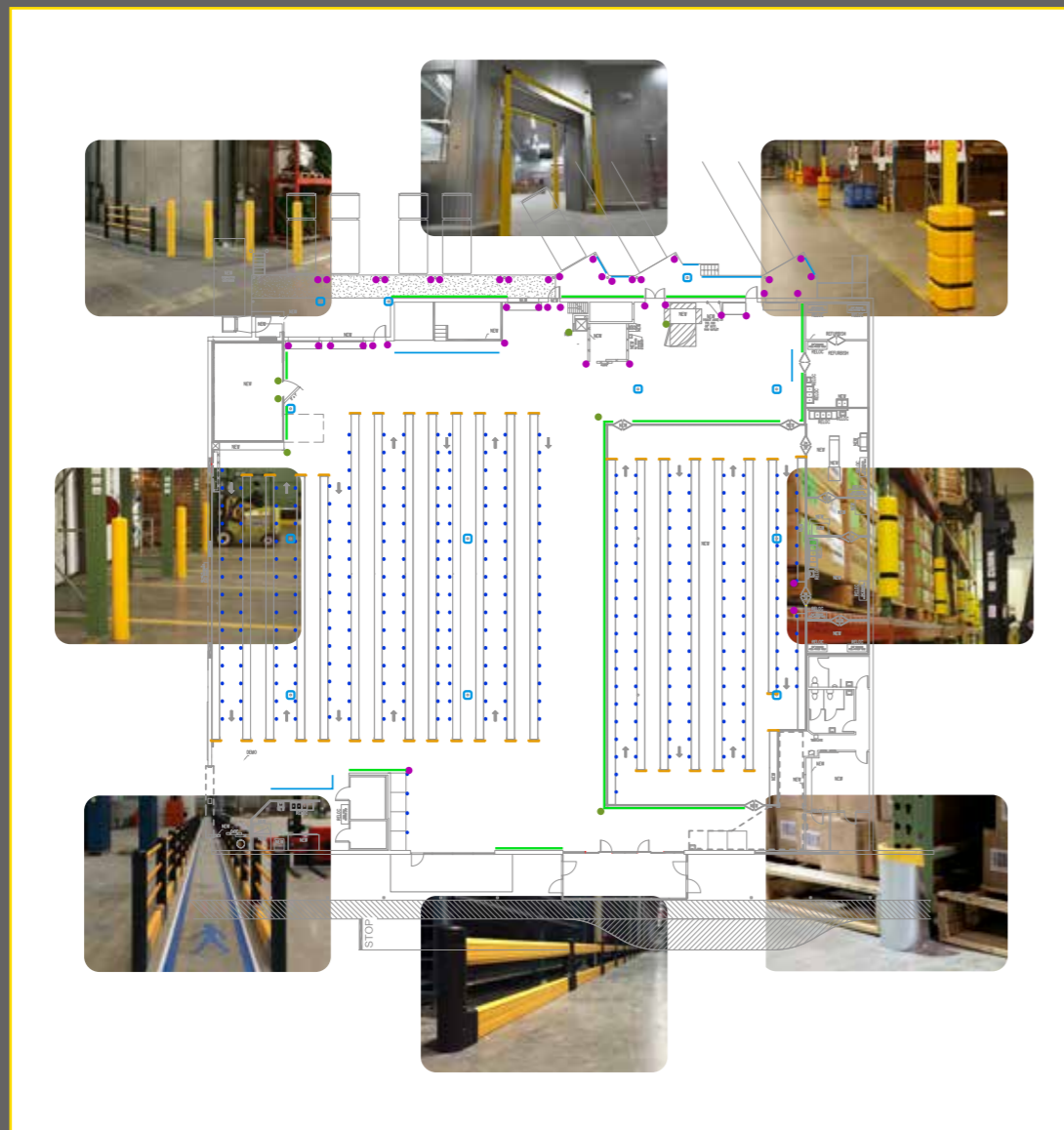
För att passa överdimensionerade pelare kan vi erbjuda förlängningar och skumdistanser.

## Ökad säkerhet genom bättre skydd

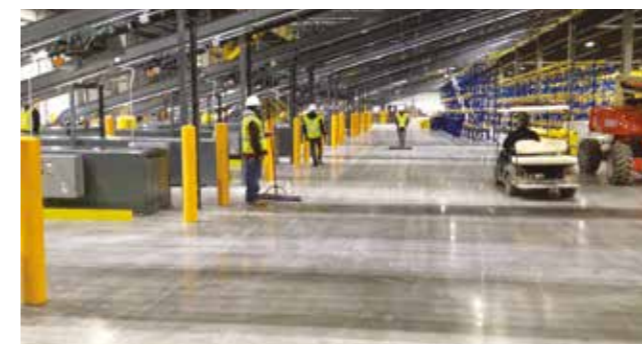
Ett komplett utbud av speciallösningar som skyddar dina medarbetare, egendom och utrustning. Självskyddande produkter med avledning av slagenergin, utformade för att omvandla olyckor till incidenter.

### Säkerhetsplan

En lösning för alla hörn på din anläggning: Låt oss hjälpa dig att ta fram en heltäckande skadeförebyggande plan anpassad för din anläggning.



## Förhindrar skador överallt





**AXELEN**T

AXELEN AB · BOX 1 · KÄVSJÖVÄGEN 17 · 335 04 HILLERSTORP, SWEDEN  
0370-37 37 30 · SALES@AXELEN.SE · WWW.AXELEN.SE

