



Axelent Aanrijbeveiliging

Versie
1.0
Dutch



Een nieuwe manier om schade binnen de industrie te voorkomen

Hoe vaak heeft u het al meegemaakt? Een vorkheftruck raakt van zijn route af en komt tot stilstand tegen de stalen bolder, het veiligheidshek of de hoek van de vangrail. Helaas raakt de stalen bolder bij de botsing beschadigd. Ook de betonnen vloer, de vorkheftruck, de bestuurder en de lading lopen schade op.

Het kan ook anders!

Stelt u zich eens voor dat die zware botsbescherming vervangen zou kunnen worden door een gereedschapskit vol oplossingen die zijn ontworpen om schokken op te vangen en klappen af te weren terwijl ze ook uw onderhoudskosten verlagen?

De oplossing is vanaf nu beschikbaar. U vindt het bij Axelent.

Axelent Group

De Axelent Group heeft zich ontwikkeld tot een internationale bedrijvengroep met in totaal meer dan 200 werknemers. Onze producten worden in meer dan 60 landen verkocht en we willen graag blijven groeien.



Axelent Group bestaat uit vier bedrijven: Axelent, Axelent Engineering, Axelent Software en Axelent Safe-X. De vier bedrijven hebben een gezamenlijke visie om hun producten concurrerend en winstgevend te maken met behulp van automatisering, veiligheid, rationele procedures, functies en expertise. Alle bedrijven zijn in de groeifase en ontwikkelen hun werkzaamheden op de Zweedse én de internationale markt.



AXELENT AB

Axelent AB is een toonaangevende fabrikant en wereldwijde leverancier van gaaspanelsystemen voor compartimentering en machine-afscherming binnen de industrie, magazijnen en beveiliging tegen verlies en diefstal. Het hoofdkantoor staat in Hillerstorp, Zweden, waar ook research and development, productie, opslag en verpakking plaatsvindt. Axelent heeft verkoopkantoren in 60 landen en filialen in meer dan 10 landen.

www.axelent.com



AXELENT ENGINEERING

Axelent Engineering AB levert diensten en producten op het gebied van automatisering voor met name de productie-industrie in Scandinavië. De hoofdactiviteit is klantspecifieke hardware en robotoplossingen met nadruk op een winstgevende flow voor de gehele levenscyclus. Door de samenwerking met Dassault Systèmes, een wereldleider op het gebied van 3D- en PLM-oplossingen (Product Lifecycle Management) kunnen we ook PLM-diensten en -producten aanbieden, zoals CATIA, 3DVIA, DELMIA en ENOVIA. Deze combinatie maakt van Axelent Engineering een nog completere partner voor de industrie op het gebied van innovatieve en winstgevende flows.

www.axelentengineering.com



AXELENT SOFTWARE

Axelent Software ontwikkelt en verkoopt gebruikerslicenties voor SnapperWorks en SafetyWorks, de in-house ontwikkelde softwaretoepassingen. De programma's zijn gebaseerd op gedistribueerde platforms en standaarden die zorgen voor een lange levensduur, voortdurende ontwikkeling en eenvoudige connectiviteit met andere systemen. De producten van Axelent Software zijn gericht op eenvoud en gebruiksgemak en zijn oorspronkelijk ontwikkeld voor de producten van Axelent. Door verschillende aanpassingen zijn ze ook toepasbaar in de meeste industrieën met gestandaardiseerde producten.

www.axelentsoftware.com



AXELENT SAFE-X

Axelent Safe-X biedt een reeks producten voor de bouw, de buitenomgeving, de industrie, het magazijn en de werkplek. Productvoorbeelden zijn wanden voor opslagcompartimenten, fietsenrekken, papierbakken, hellingen, gaasplanken en aanrijbescherming. Axelent Safe-X producten staan bij Axelent X-Tra range, inclusief producten van bekende merken.

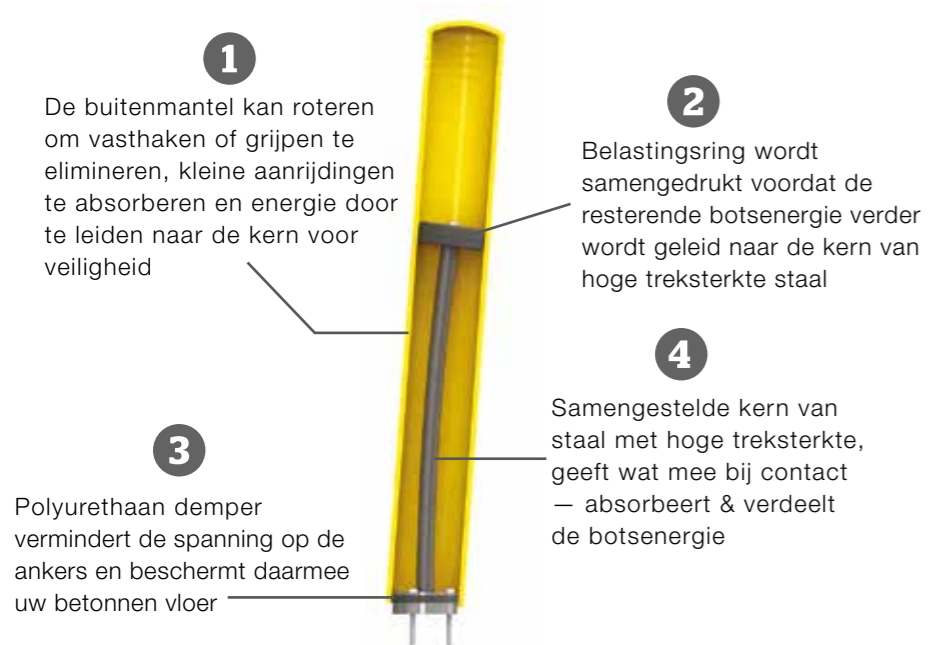
www.axelentsafex.se

FlexCore® beschermopaal

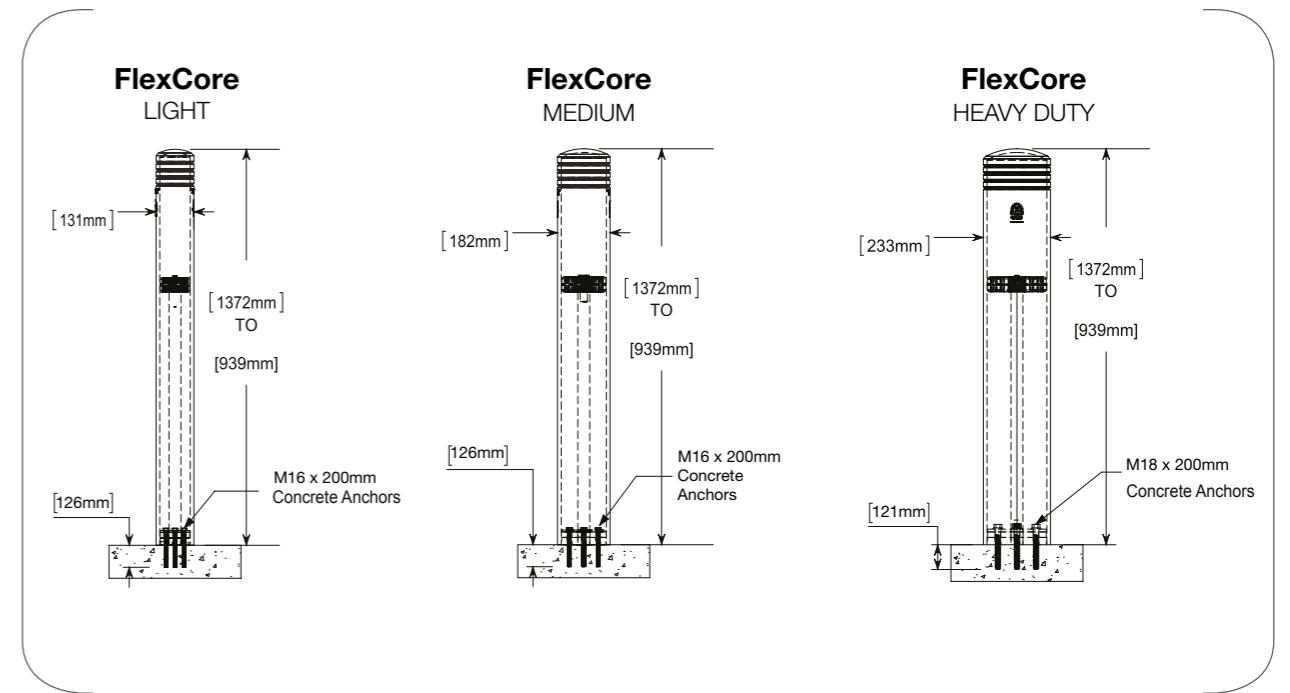
Schokabsorberende opbouw beschermopaal



4 lagen impactenergie-absorptie voor superieure prestaties



Schokabsorberend ontwerp: geen deuken, hoeft niet overgeschilderd te worden.



FlexCore Light beschermopaal

M011-137-013

Materialen: 131 mm diameter HDPE mantel (geel), stalen kern, ankerset

FlexCore Medium beschermopaal

M011-137-018

Materialen: 182 mm diameter HDPE mantel (geel), stalen kern, ankerset

FlexCore Heavy duty beschermopaal

M011-137-023

Materialen: 233 mm diameter HDPE mantel (geel), stalen kern, ankerset

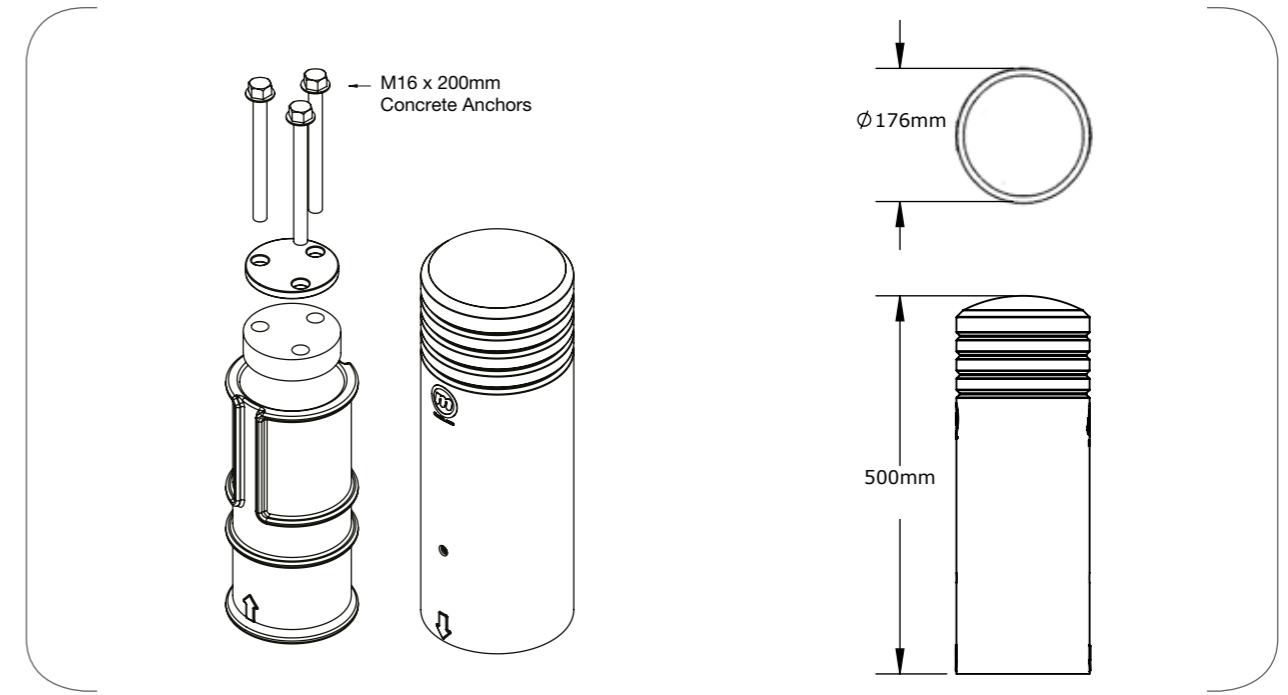
Kleuren

Geel
RAL 1033



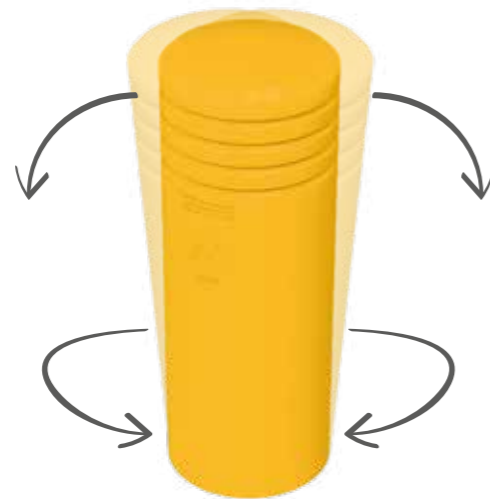
Schamppaal

Op de vloer gemonteerde, aanrijshamppaal



Roterend ontwerp dat schade voorkomt in gebieden met veel verkeer

Roterende HDPE mantel met nylon lagers, draait & rolt bij impact



De koepelvormige mantel zorgt voor een hygiënische bovenkant omdat er geen plekken zijn waar zich stof & bacteriën kunnen verzamelen

Ontworpen voor snelle installatie & vereist geen onderhoud, zodat uw bedrijf veilig blijft

Nodulair ijzeren & rubberen kern absorbeert directe aanrijdingen en voorkomt schade aan uw vloer en apparatuur

Schamppaal

M011-050-018

Materialen: HDPE mantel, ijzeren kern, rubberen demper, ankerset

Kleuren

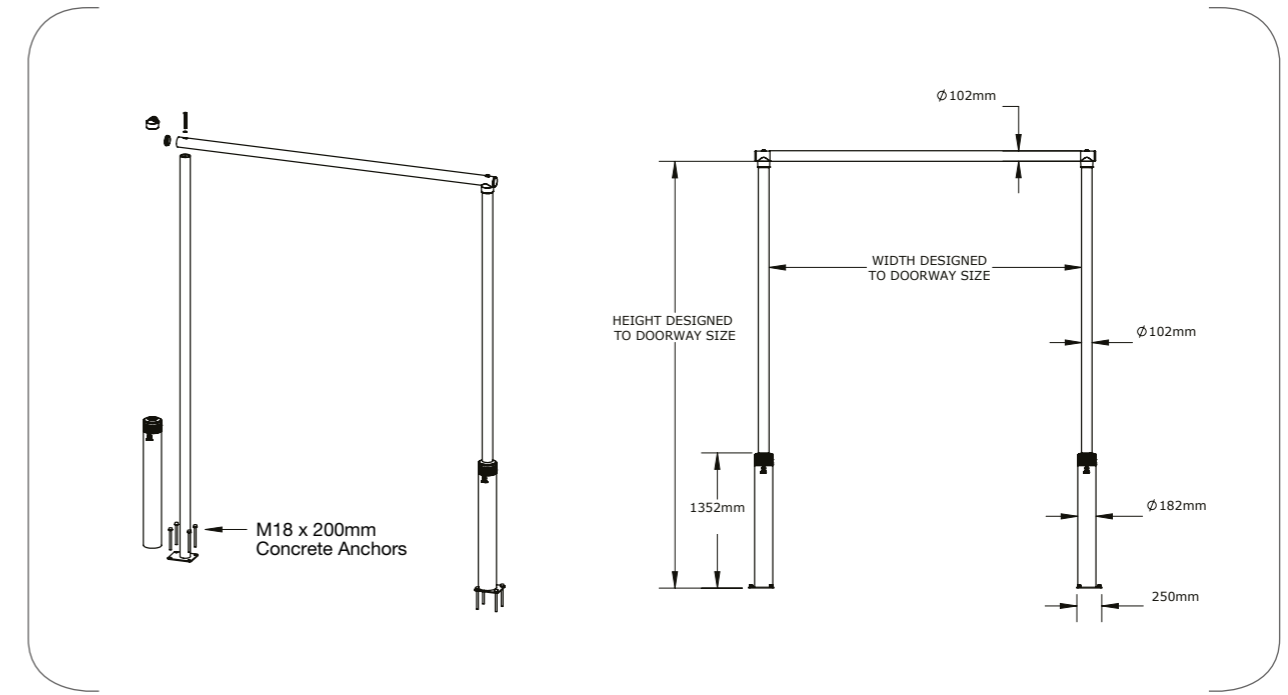
Geel
RAL 1033



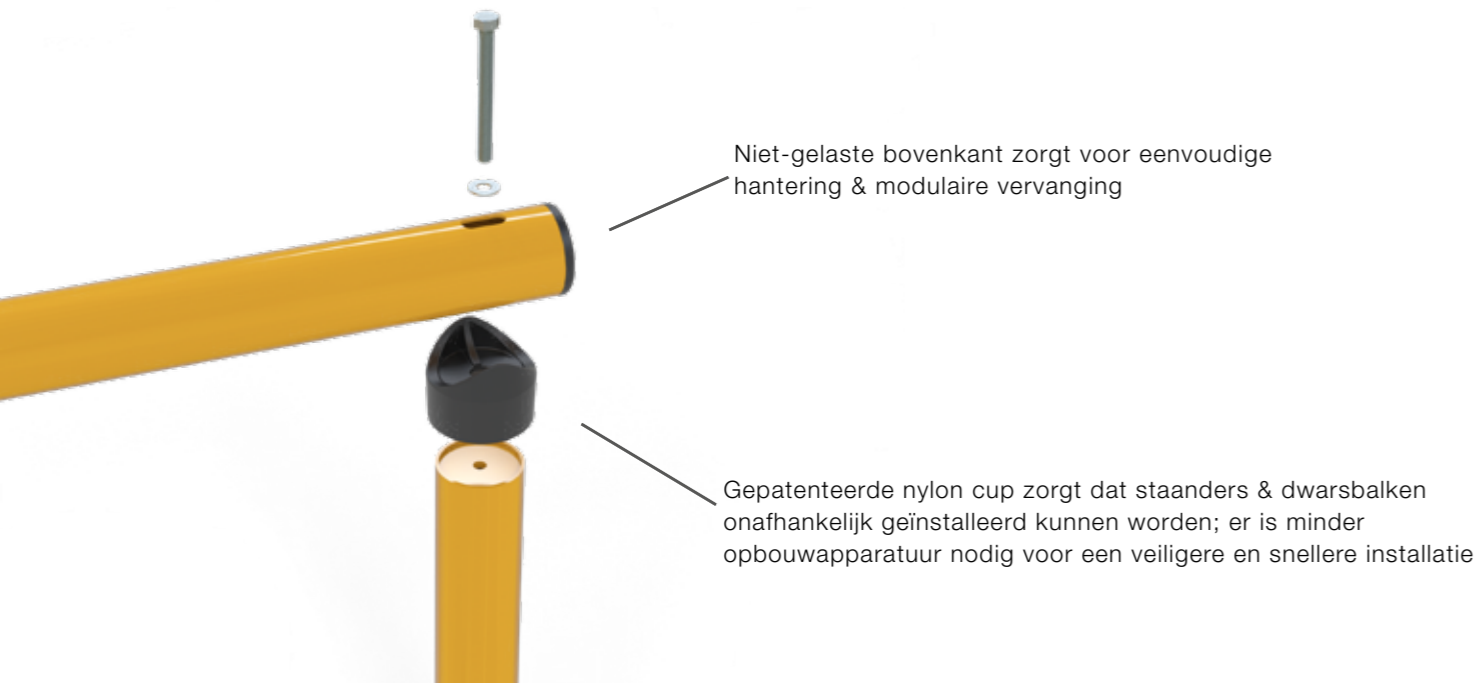
Leid u materiaal rond drukbezette hoeken om beschadiging te voorkomen.

Hoogtebeveiliging

Kozijnbescherming



Het enige systeem voor hoogtebeveiliging met een vervangbare dwarsbalk



V.S. Octrooinummer:
9103163

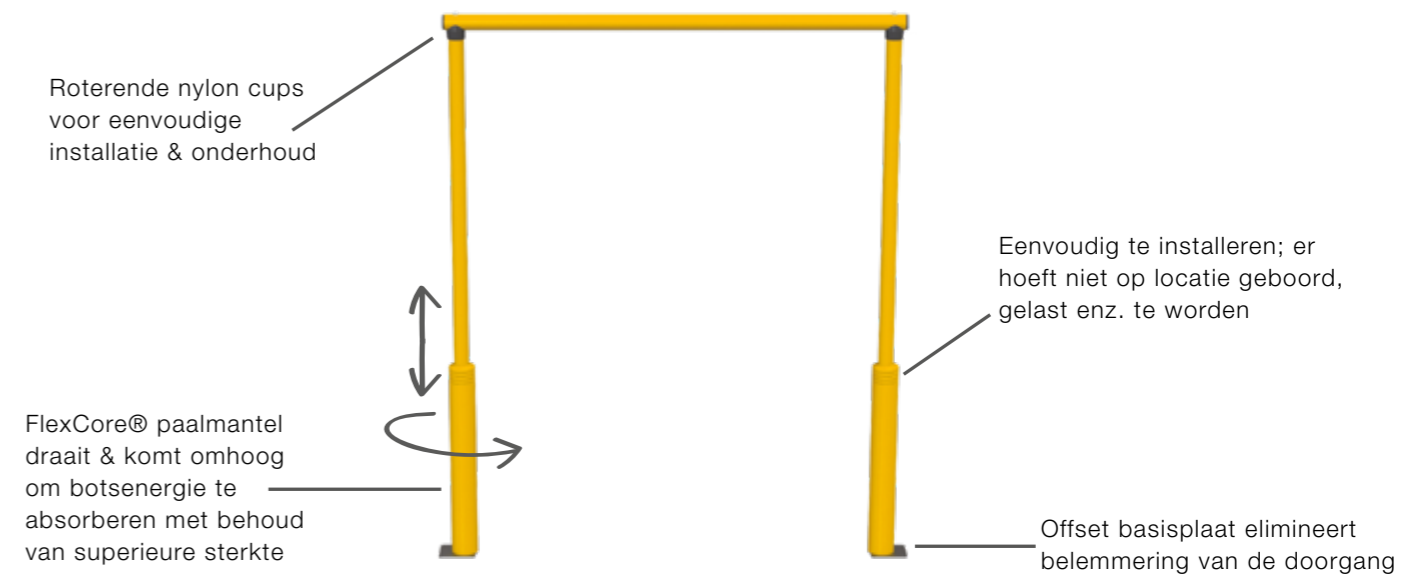
Kozijnbeschermingssets

Materialen: HDPE mantel, HDPE omhulsel, stalen buizen, nylon cups, ankerset

Bestelwijze: Maten variëren. Breedtes variërend van 2,4 m tot 4,9 m en hoogtes variërend van 2,4 m tot 4,9 m.

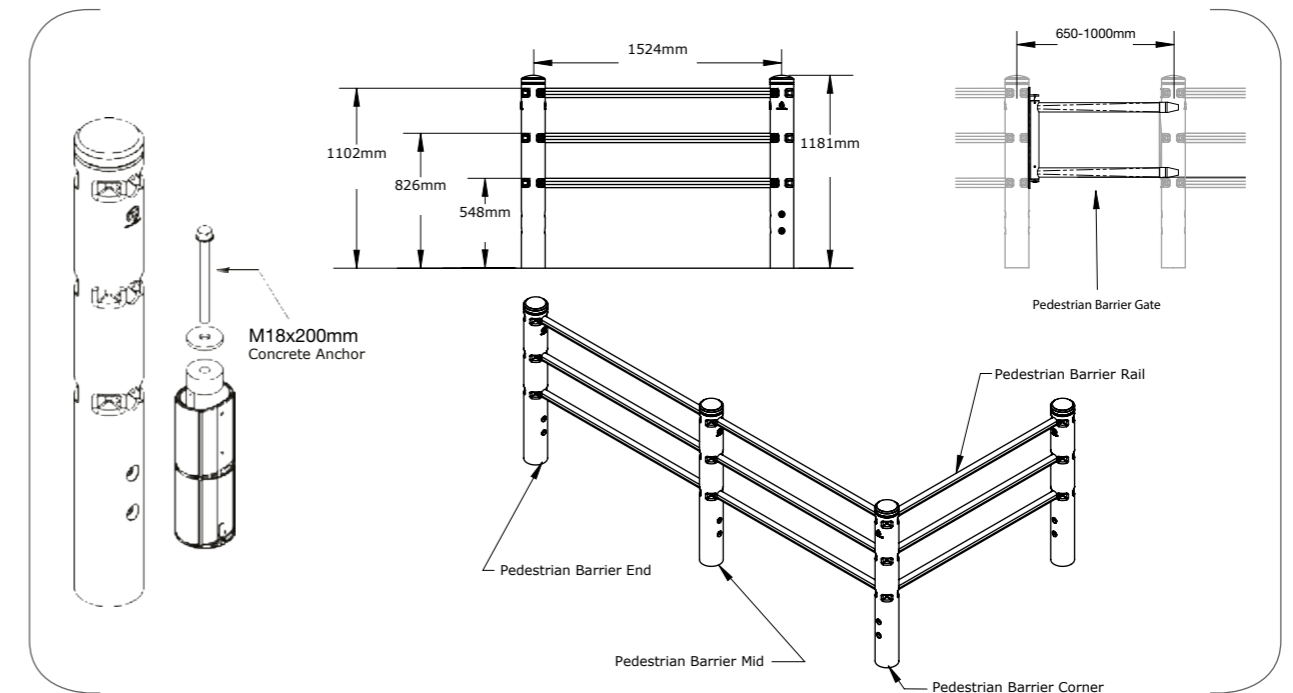
Kleuren

Geel
RAL 1033



Veiligheidssysteem voor voetgangers

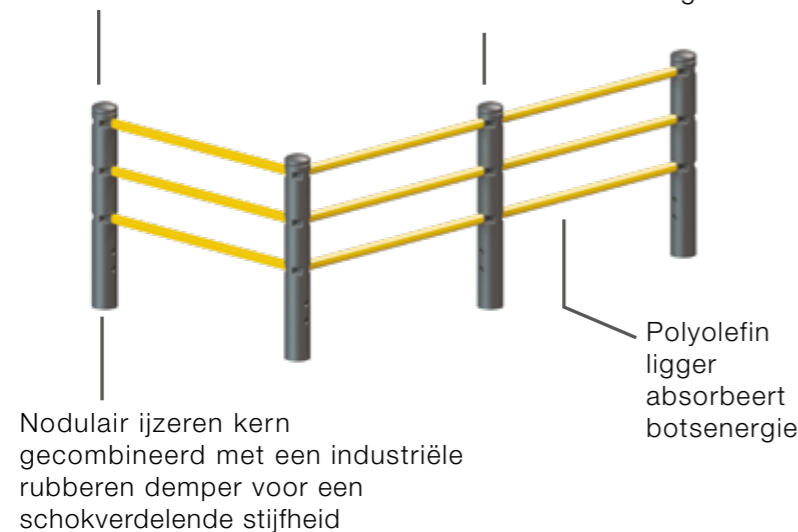
Voetgangersveiligheidsleuning



Schokabsorberend modulair veiligheidssysteem, beschermt uw mensen en locatie

Schokverdelende palen

Interne hardware elimineert vasthaken & struikelen en geeft een naadloze afwerking



Voldoet aan OSHA Standaard 1910.23 voor het afschermen van vloer- en wandopeningen met een reling en aan IBC Standaard 1012 met betrekking tot leuning, inclusief sectie 1012.3 over de mogelijkheid om een handgreep beet te pakken.

Voetgangerspaal

M033-118-014E (eind)
M033-118-014M (tussen)
M033-118-014C (hoek)

Materialen: HDPE mantel paal, nodulair ijzeren kern, rubberen demper, ankerset

Voetgangersleuning

M021-000-150

Materiaal: Polyolefin, lengte 1,5 m.

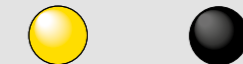
Voetgangersveiligheidspoort

M033-041-100RL

Materialen: Polypropyleen liggers, nylon nok, stalen scharnier & klink. Inclusief bevestigingsbeslag. Paal niet inbegrepen.

Kleuren

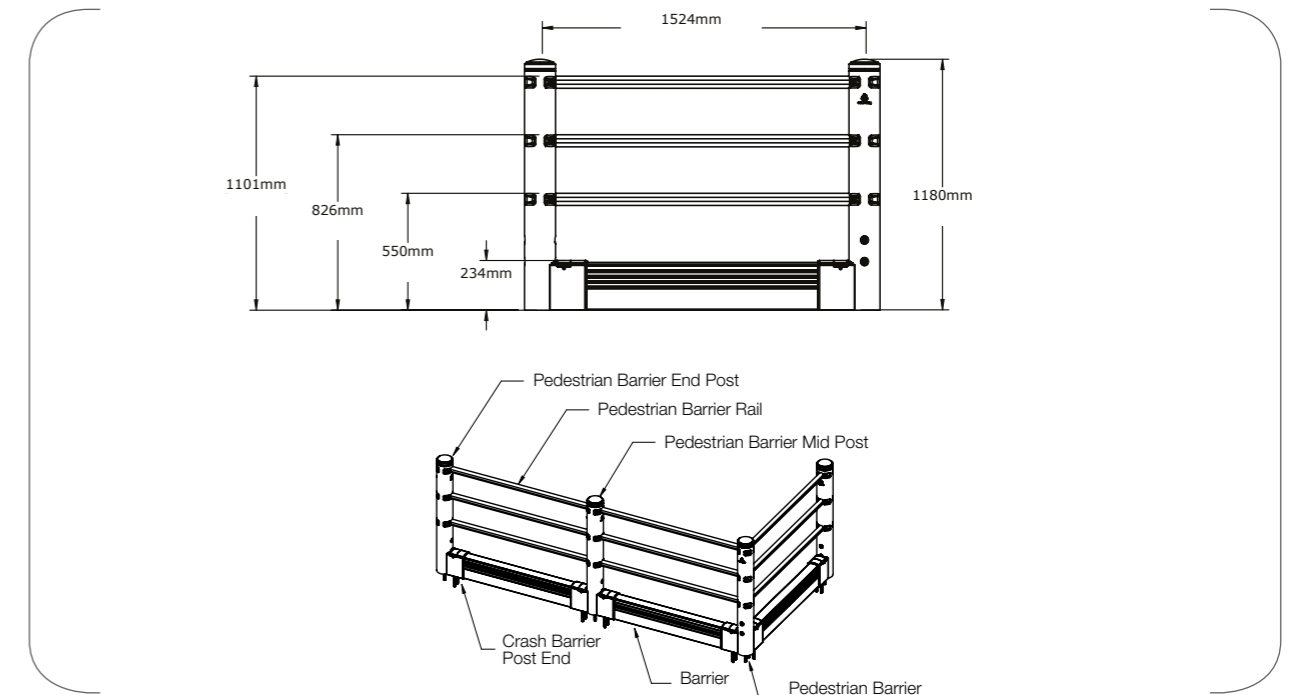
Geel RAL 1033 Zwart RAL 9004



Octrooi aangevraagd

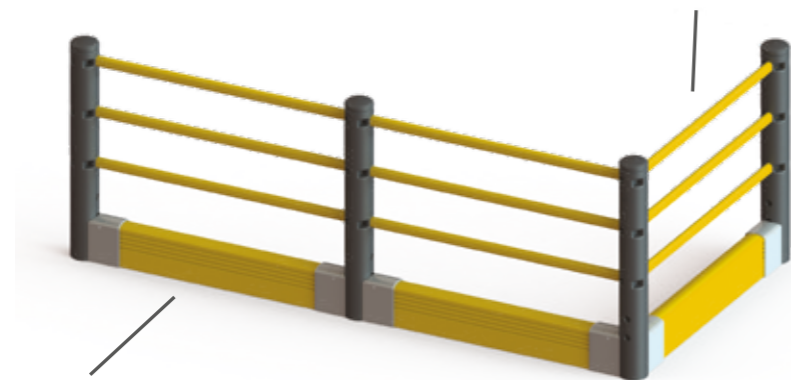
Veiligheidssysteem voor voetgangers met aanrijbeveiliging

Voetgangersveiligheidshek met aanrijbeveiliging op de vloer



Veiligheidshek voor voetgangers met geïntegreerde aanrijbeveiliging voor extra veiligheid

Het is een niet-gekoppelde installatie zodat de aanrijbeveiliging op een later tijdstip aan elk veiligheidshek kan worden toegevoegd. Dit biedt u flexibiliteit bij het ontwerpen van uw ruimte



Verhoogt de veiligheid van werknemers door bescherming te bieden tegen lage vorken & pallets

Paalaansluiting aanrijbeveiliging

M046-000-000F

Materialen: Nodulair ijzeren paal & dop, rubberen demper, ankerset

Aanrijbeveiliging

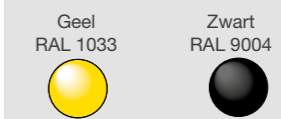
M021-023-300

Materiaal: Polyolefin op maat te zagen, lengte 1,5 m



In ons volledig modulaire systeem kunnen aanrijbeveiligingen en veiligheidspoorten zijn opgenomen om werknemers te beschermen.

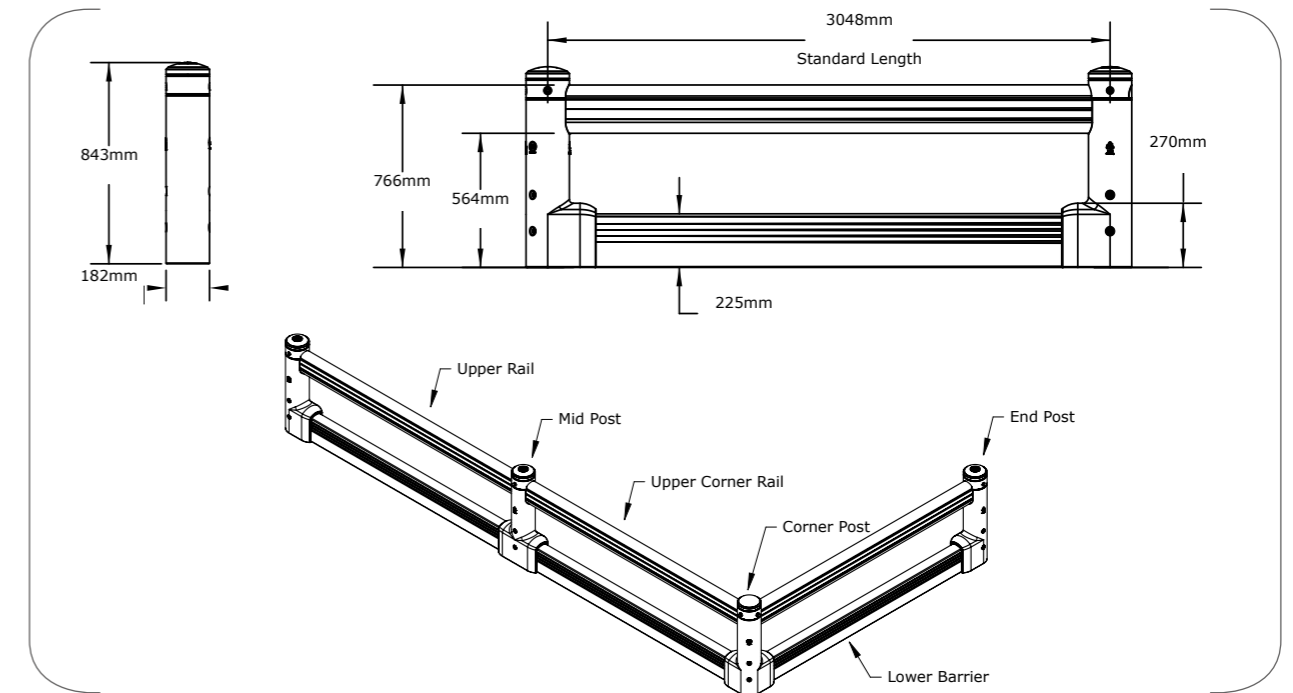
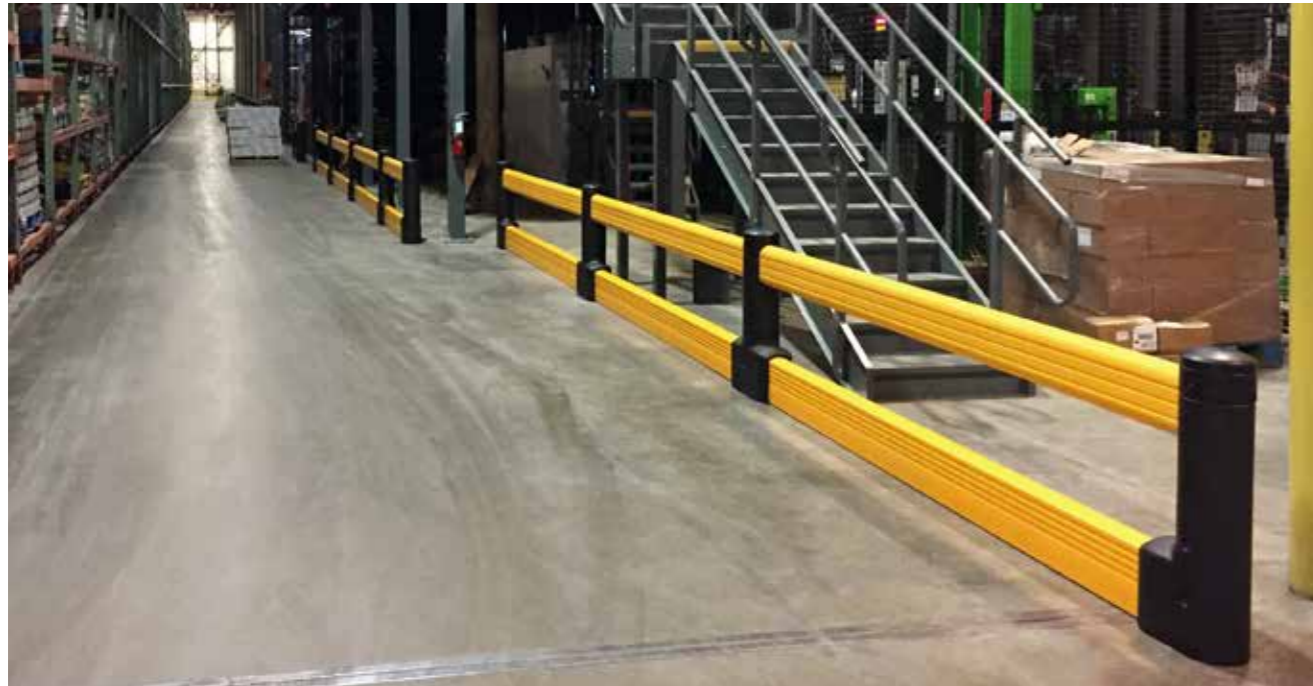
Kleuren



Octrooi aangevraagd

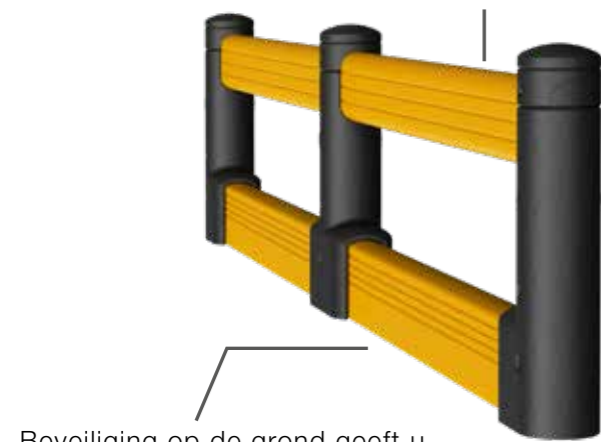
FlexCore® GuardRail

Veiligheidshek



Een flexibel veiligheidsheksysteem met schokabsorberende standers

Schrapen, schilderen en overschilderen is niet langer nodig



Beveiliging op de grond geeft u volledige bescherming

Modulair ontwerp met verborgen bevestiging



Ons eenvoudig te installeren beveiligingssysteem is ontworpen voor gebieden die een extra beschermingsniveau nodig hebben

Octrooi aangevraagd

Eindpaal

M033-084-018E

Inclusief bevestigingsbeslag

3 m bovenste ligger

M021-023-300T

Materiaal: Polyolefin copolymeer

Tussenpaal

M033-084-018M

Inclusief bevestigingsbeslag

3 m onderste ligger

M021-023-300B

Materiaal: Polyolefin copolymeer

Kleuren

Geel
RAL 1033

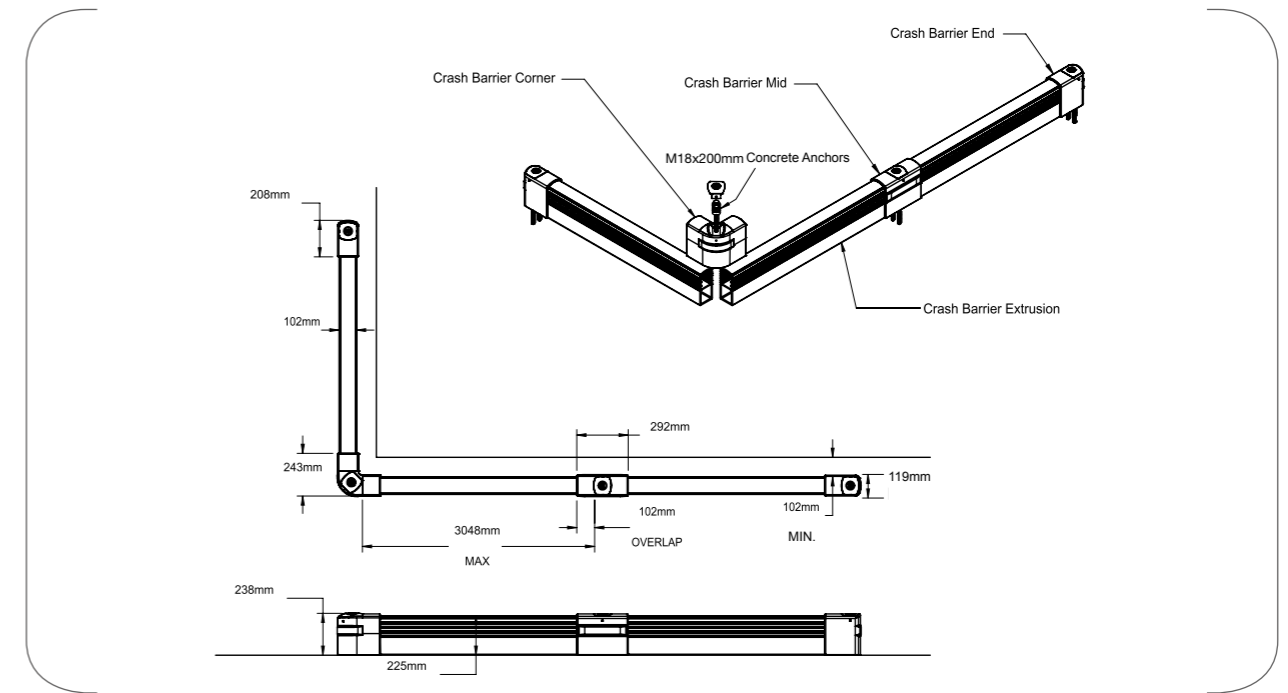


Zwart
RAL 9004

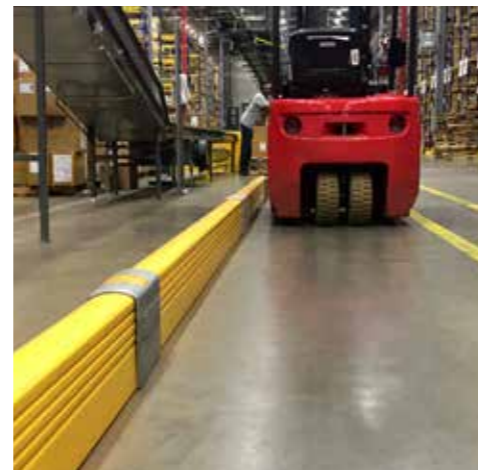
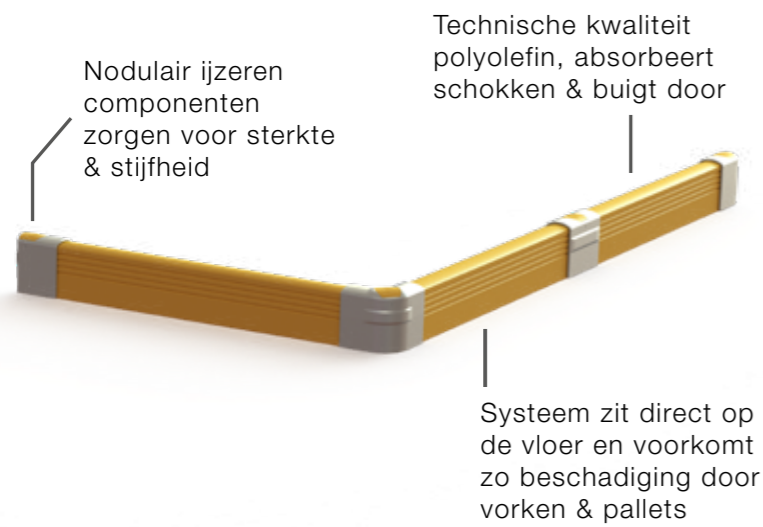


Aanrijbeveiligingssysteem

Op de vloer gemonteerd aanrijbeveiligingssysteem



Geen hoekijzers meer!
Bescherm uw wanden, rekken, kolommen en creëer veilige ruimtes



Overschilderen is niet nodig, de kleur van de buitenmantel is door en door. Horizontale rillen maskeren schuurplekken.

Eindstuk aanrijbeveiliging

M046-000-000E (eind)
 M046-000-000M (tussen)
 M046-000-000C (hoek)

Materialen: Nodulair ijzer, rubberen demper, ankerset

Aanrijbeveiliging

M021-023-300

Materiaal: Polyolefin, 2,3 en 3 m lang

Kleuren

Geel
 RAL 1033



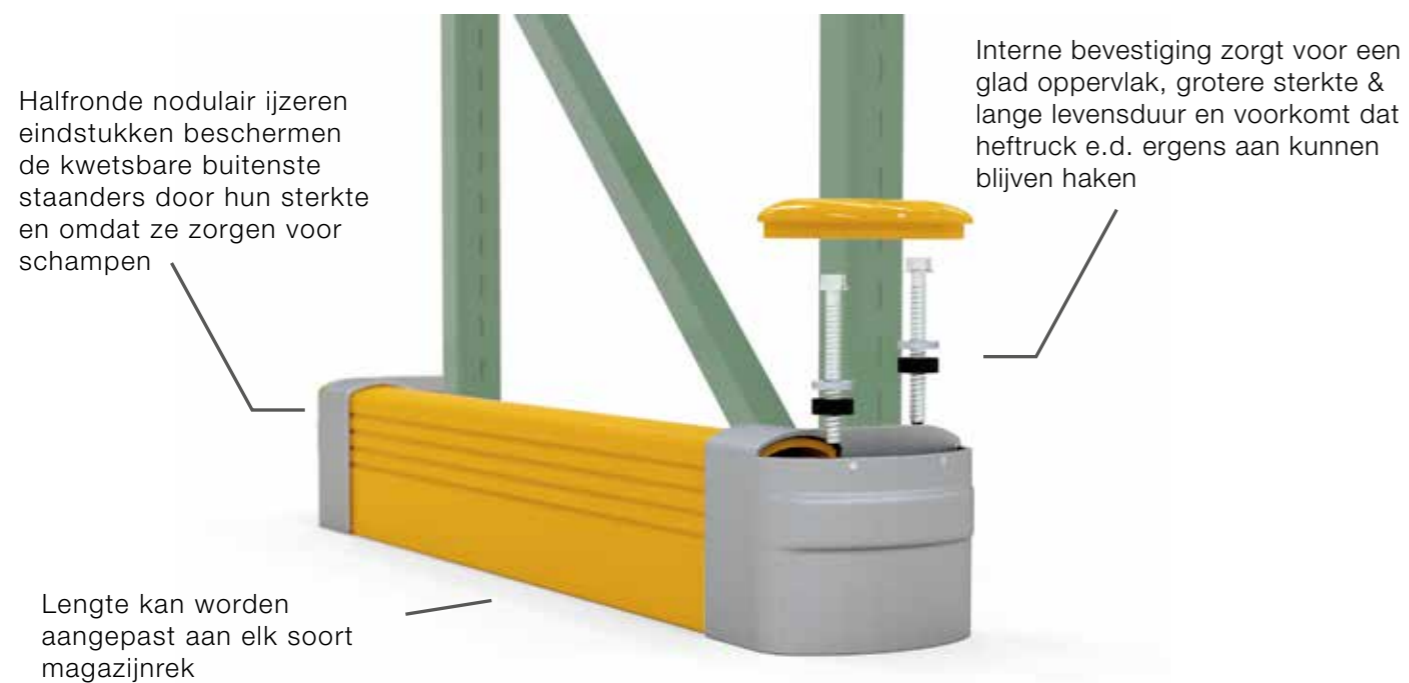
Octrooi aangevraagd

Aanrijbeveiliging magazijnrek

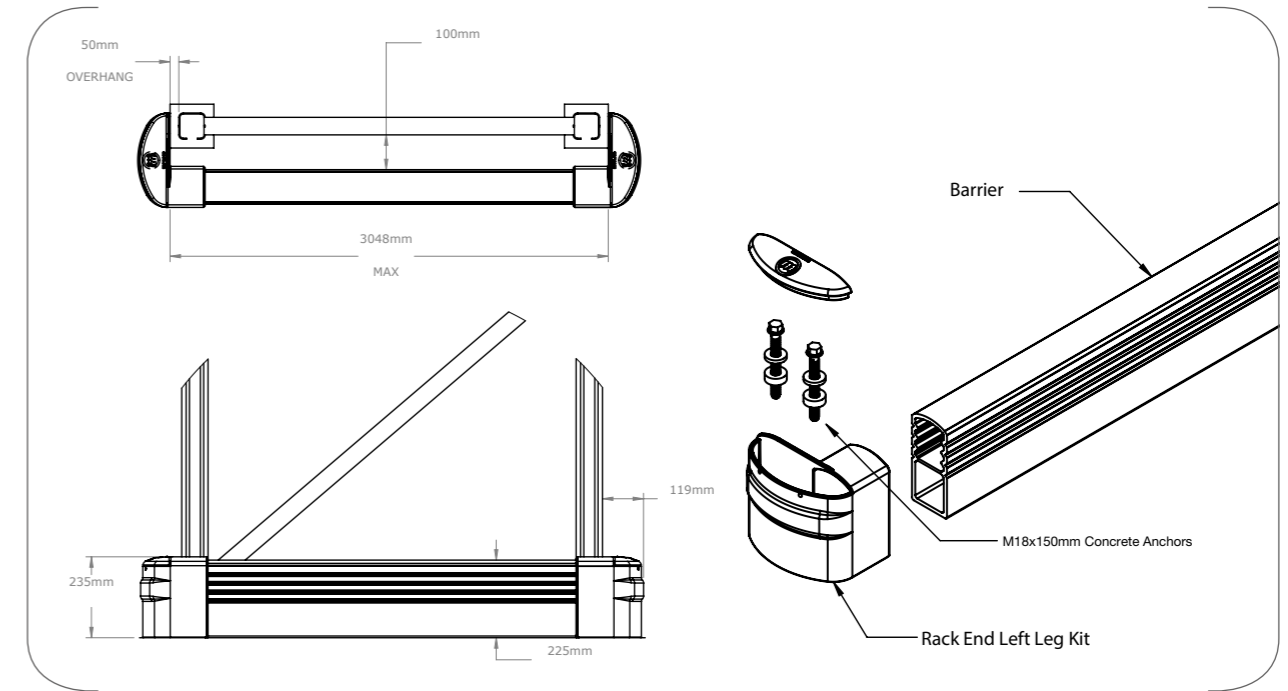
Zeer goed zichtbare aanrijbeveiliging



Absorbeert schokken in het midden, schampt aanrijdingen op de uiteinden



Octrooi aangevraagd



Rekuiteinde linker staander

M046-000-000L (links)
M046-000-000R (rechts)

Materialen: Nodulair ijzeren staander & dop, rubberen demper, ankerset

Aanrijbeveiliging

M021-023-300

Materiaal: Polyolefin, lengte 3 m

Kleuren

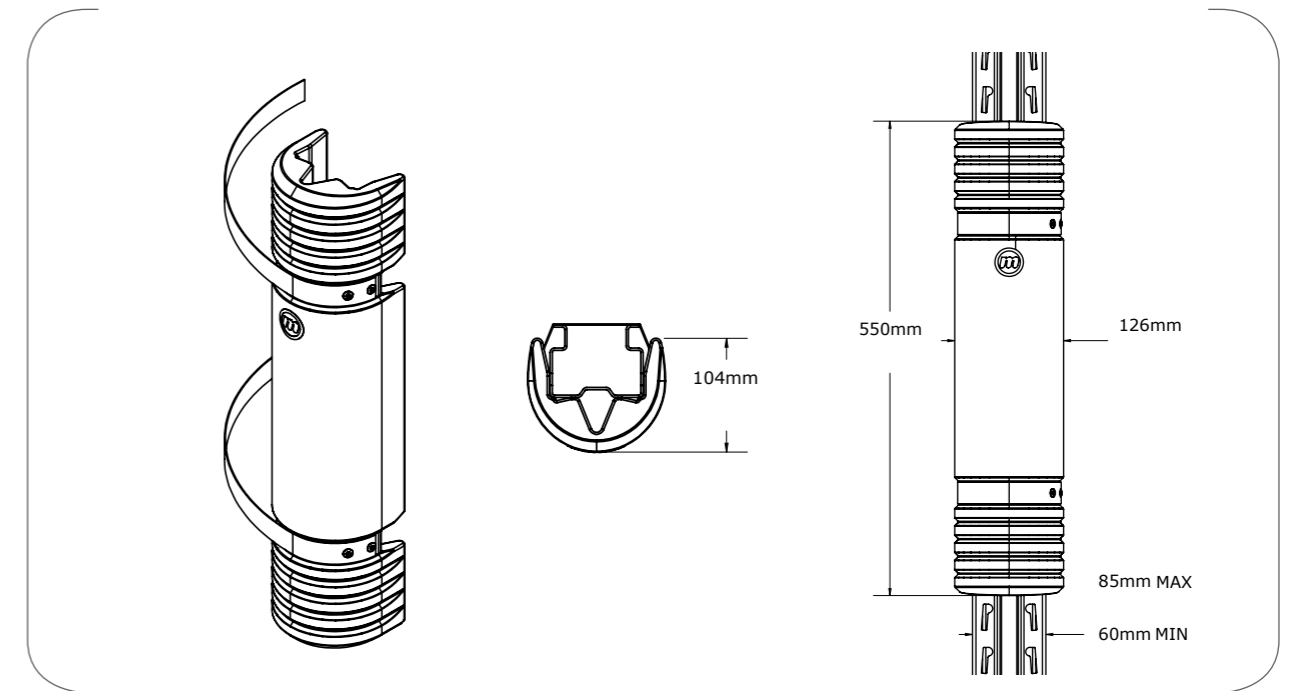
Geel
RAL 1033



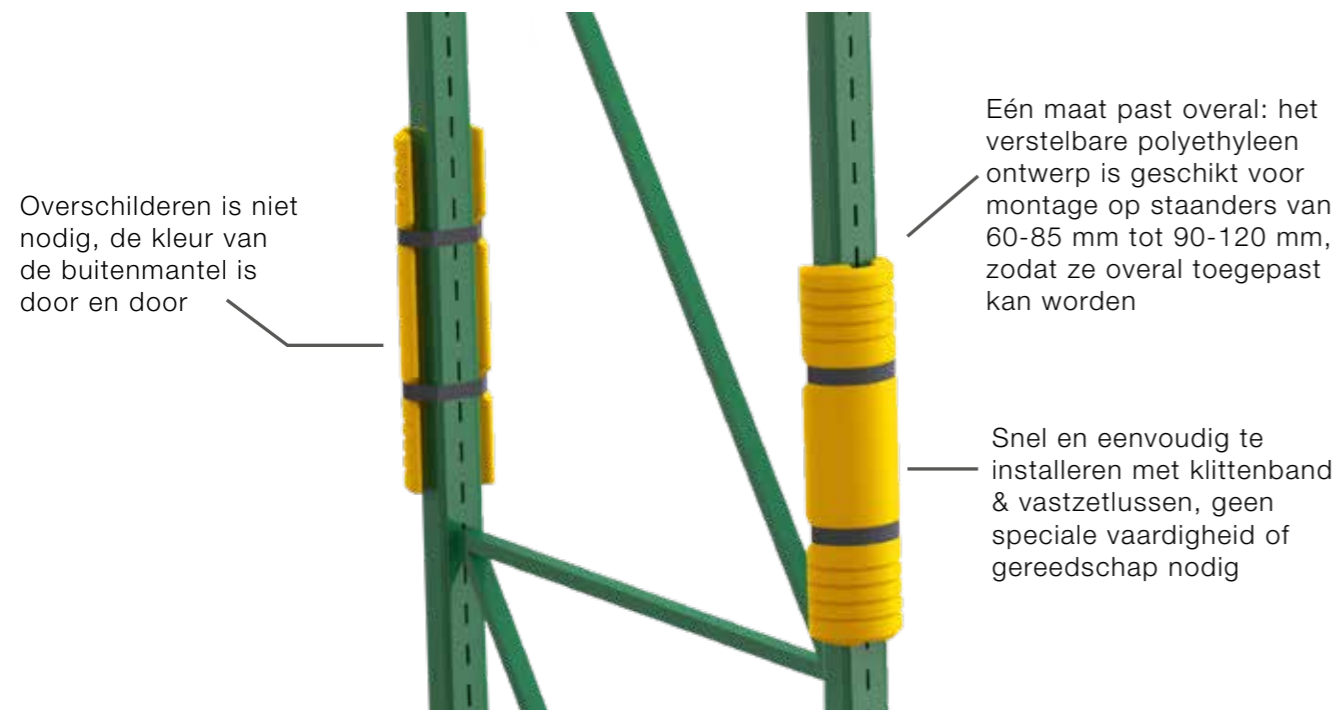
Schokabsorberende stootrand absorbeert aanrijdingen loodrecht op de kopse kant.

Rek-gemonteerde bescherming

Vastgesnoerde stootbescherming voor magazijnrekken



Flexibele oplossing om uw rekken en de inhoud ervan te beschermen



Octrooi aangevraagd

Rekstootbeschermingsset

M081-055-010 (60-85 mm)
M081-055-012 (90-120 mm)

Materialen: Polyethyleen huls, haak & vastzetlussen

Kleuren

Geel
RAL 1033



De rekstootbescherming voldoet ruimschoots aan de impacteisen van EN 15512.

Schokabsorberende stootbescherming

Bescherming voor palletrekstaanders

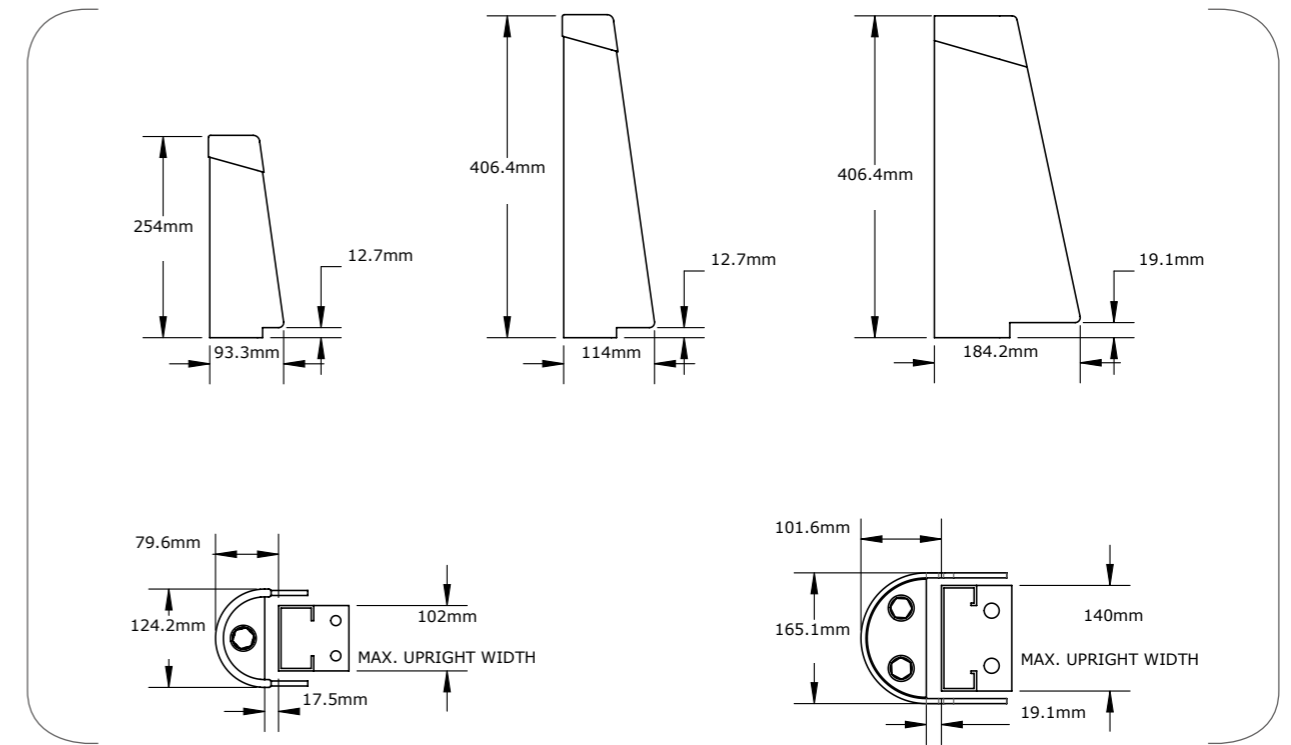


Heavy-duty prestaties: Absorbeert de botsenergie zodat uw staanders en beton veilig blijven

Rubberen demper absorbeert de impact in plaats van deze over te dragen op het rek of het beton



V.S. Octrooinummer:
8915670



250 mm rekbescherming

M086-025-012

Materialen: Verzinkt stalen schokabsorberende rekbescherming, rubberen demper, ankerset

400mm rekbescherming

M086-040-012

Materialen: Verzinkt stalen schokabsorberende rekbescherming, rubberen demper, ankerset

400 mm rekbescherming XL

Voor rekken breder dan 100 mm

M086-040-015

Materialen: Verzinkt stalen schokabsorberende rekbescherming, rubberen demper, ankerset

Kleuren

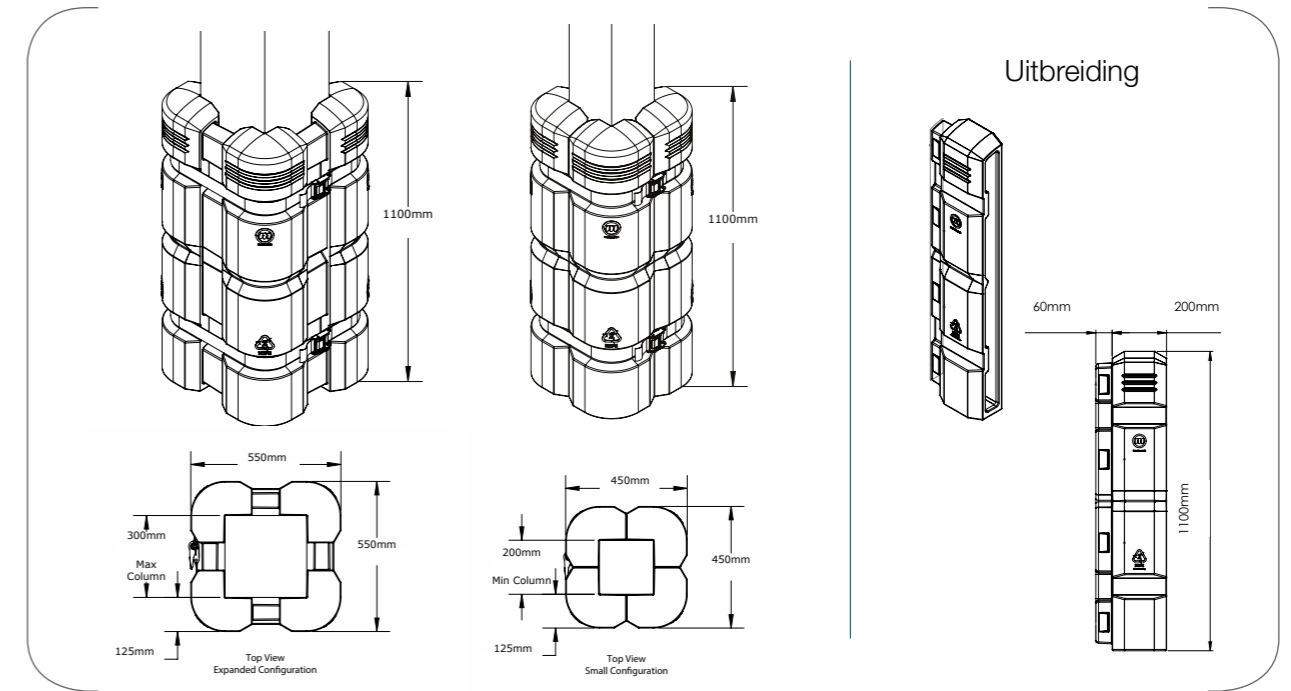
Geel
RAL 1033



De zinklaag krast of roest niet waardoor ze als nieuw blijven.

Kolombescherming

Instelbare kolombescherming



Uitbreidbare samenstelling beschermt kolommen van 200 mm tot 300 mm

Het in elkaar grijpende ontwerp biedt superieure slagvastheid en maximale sterkte met 4 polyethyleen wanden in tegenstelling tot de conventionele 2 wanden

Eenvoudig te monteren banden; geen speciale vaardigheid of gereedschap nodig



Octrooi aangevraagd

Kolombescherming

M071-110-030

Materialen: HDPE Kolombescherming, 2 banden

Kleuren

Geel
RAL 1033



De schokabsorberende combinatie is veilig te installeren, beschermt kolommen, apparatuur & bestuurders bij een aanrijding.

Uitbreiding

M071-110-020 (200 mm)

Materialen: HDPE Uitbreidingsdeel

Schuimen afstandhouders leverbaar.



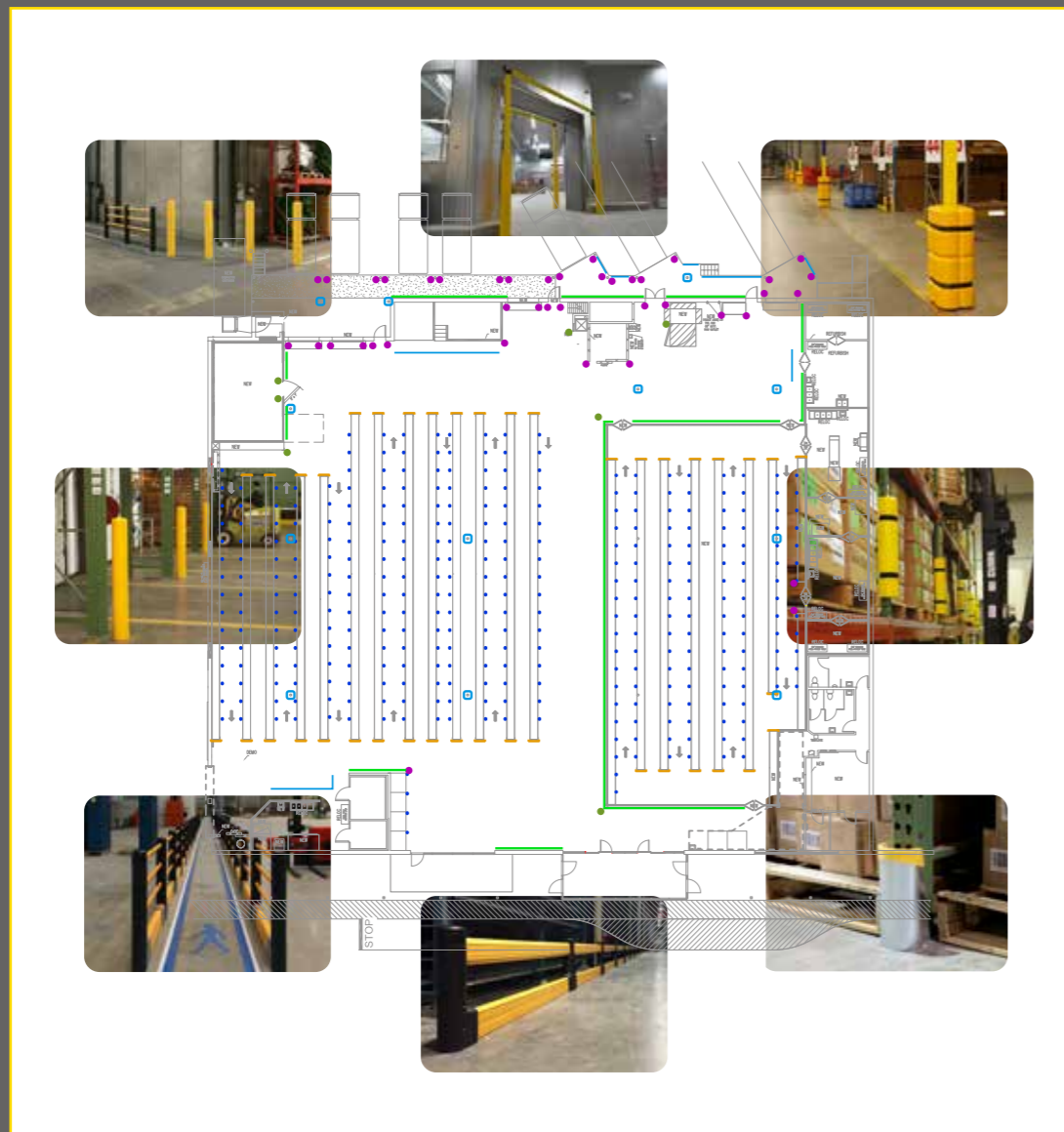
Voor dikkere kolommen zijn er uitbreidingsstukken en schuimen afstandhouders leverbaar.

Hogere veiligheid door betere beveiliging

Een volledig assortiment met technische oplossingen die uw medewerkers beveiligen en uw eigendom en apparatuur beschermen. Zelfbeschermende producten met schokoverbrenging en doorbuigen bij aanrijdingen, zodat een ongeval slechts een incident wordt.

Blauwdruk voor veiligheid

Een oplossing voor elke plek op uw locatie: Laten we met u samenwerken om een complete blauwdruk voor schadepreventie op te zetten.



Bescherming en beveiliging op elke plek





AXELENT

AXELENT BELGIUM NV · GESTELHOFLEI 14C · 2820 BONHEIDEN · BELGIË
TEL : +32 15 50 99 80 · FAX : +32 15 50 99 81 · INFO@AXELENT.BE
WWW.AXELENT.BE

AXELENT NETHERLANDS BV · BIJSTER 15 · 4817 HZ, BREDA · NEDERLAND
TEL : +31 76 562 05 28 · E-MAIL : INFO@AXELENT.NL · WWW.AXELENT.NL

